

# СОДЕРЖАНИЕ

## АГРОНОМИЯ

Саттори И., Рамазонов С. Ш. -РОЛЬ ПРОБИОТИКОВ В ПОВЫШЕНИИ УСТОЙЧИВОСТИ К БОЛЕЗНЯМ И УРОЖАЙНОСТИ ПШЕНИЦЫ.....	3
Хатамов М.-ФОТОСИНТЕЗ И ПРОДУКТИВНОСТЬ КОРМОВЫХ КУЛЬТУР ПРИ ОРГАНИЧЕСКОМ УДОБРЕНИИ.....	5
Маъсума М., Саид А.С., Норов М.С. -СРОКИ ПОСЕВА В УСЛОВИЯХ БОГАРЫ ПРОВИНЦИИ ХУРАМАБАД ИСЛАМСКОЙ РЕСПУБЛИКИ ИРАН.....	7
Бодурбекова Х.А., Исмоилов М.И., Сардорев М.Н., Расулов Б.Р. -ПРОДУКТИВНОСТЬ СОРТОВ МЯГКОЙ ПШЕНИЦЫ (T. AESTIVUM L.) В ЗАВИСИМОСТИ ОТ УДОБРЕНИЙ И ГУСТОТЫ СТОЯНИЯ РАСТЕНИЙ.....	8
Норов М.С., Сардорев М.Н., Шомуродов Д.Б., Сулаймонова И.- ВОЗДЕЛЫВАНИЕ САФЛОРА В ПРЕДГОРНОЙ ЗОНЕ ТАДЖИКИСТАНА.....	10
Асоев Н.М. -ТИПЫ СКЛОНОВЫХ МАЛОПРОДУКТИВНЫХ ЗАОБРАЖЕННЫХ ЗЕМЕЛЬ И ПУТИ ИХ ОСВОЕНИЯ.....	12

## ПЛОДОВООВОЩЕВОДСТВО, ВИНОГРАДАРСТВО И СЕЛЬСКОХОЗЯЙСТВЕННАЯ БИОТЕХНОЛОГИЯ

Бобохонов Р.С., Эмомов Х., Салимов А.Ф., Назарова Н., Алиев М.К. -ОЦЕНКА КОМПЛЕКСА ПРИЁМОВ ВЫРАЩИВАНИЯ ОЗДОРОВЛЕННОГО ИСХОДНОГО МАТЕРИАЛА КАРТОФЕЛЯ В УСЛОВИЯХ ГИССАРСКОЙ ДОЛИНЫ ТАДЖИКИСТАНА.....	15
Эмомов Х., Назарова Н., Бобохонов Р.С., Салимов А.Ф., Ашуров С.Х., Алиев М.К. -ТЕХНОЛОГИЧЕСКИЙ ПРОЦЕСС ВОСПРОИЗВОДСТВА ИСХОДНОГО СЕМЕННОГО КАРТОФЕЛЯ НА ОЗДОРОВЛЕННОЙ ОСНОВЕ.....	16
Неъматуллоев З.С., Бобохонов Р.С., Салимов А.Ф., Азимов М.Л., Давлятназарова З., Алиев К. - ОТБОР ГЕНОТИПОВ КАРТОФЕЛЯ УСТОЙЧИВЫХ К ЗАСУХЕ В УСЛОВИЯХ IN VITRO.....	19
Холбеков А.Дж., Бурханов Д.Б. -ВЛИЯНИЕ ФАКТОРОВ СРЕДЫ НА СПЕРМАТОГЕНЕЗ ХЛОПКОВОЙ СОВКИ (CHLORIDEA OBSOLETA F.).....	22

## ЗООИНЖЕНЕРИЯ

Норов А.Н., Файзуллоев А.А. -ОСНОВЫ РАЗВЕДЕНИЯ МЯСНОГО СКОТА В ГОРНОЙ ЗОНЕ ТАДЖИКИСТАНА.....	24
--	----

## ВЕТЕРИНАРИЯ

Ярбаев Н.Я. -БРАДЗОТ ОВЕЦ И МЕРЫ БОРЬБЫ С НИМ.....	26
Хабибов А.Х., Шукуров Ш.-НЕСПЕЦИФИЧЕСКИЕ АЛЛЕРГИЧЕСКИЕ РЕАКЦИИ У КРУПНОГО РОГАТОГО СКОТА В БЛАГОПОЛУЧНЫХ ХОЗЯЙСТВАХ.....	28
Сатторов Н., Баротов С., Хасанов Н.- ИЗМЕНЕНИЕ МОРФОЛОГИЧЕСКИХ И БИОХИМИЧЕСКИХ ПОКАЗАТЕЛЕЙ КРОВИ КОРОВ В ЗАВИСИМОСТИ ОТ ПРИМЕНЕНИЯ ОПТИМАЛЬНОГО СПОСОБА И ДОЗЫ ПРОБИОТИКА ПРИ ЛЕЧЕНИИ СУБКЛИНИЧЕСКОГО МАСТИТА.....	29
Турдиев Ш. А., Мухиддинов А.Р. - ЭПИЗООТОЛОГИЧЕСКИЙ МОНИТОРИНГ И МЕТОДЫ СПЕЦИФИЧЕСКОЙ ПРОФИЛАКТИКИ БРУЦЕЛЛЕЗА МЕЛКОГО РОГАТОГО СКОТА.....	32

## МЕХАНИЗАЦИЯ СЕЛЬСКОГО ХОЗЯЙСТВА

Тилоев С., Саидов М.Х., Шарипов Ф.Б., Саидамиров С.М., Марозиков К. - РАЗРАБОТКА ПЛАНЕТАРНЫХ МЕХАНИЗМОВ ПРИВОДА РАБОЧИХ ОРГАНОВ УБОРОЧНЫХ МАШИН.....	34
--	----

## ЭКОНОМИКА АГРОПРОМЫШЛЕННОГО КОМПЛЕКСА

Ашуров И.С., Бобоев Х.Ш., Шарипов Х.П. -ПРОДОВОЛЬСТВЕННОЕ ОБЕСПЕЧЕНИЕ РЕСПУБЛИКИ ТАДЖИКИСТАН.....	36
Мирзоев Б. - ЭКОНОМИЧЕСКАЯ ОЦЕНКА КОРМОВЫХ КУЛЬТУР.....	41
Мадумаров У. Я. - РАЗВИТИЕ ЧАСТНОГО ПРЕДПРИНИМАТЕЛЬСТВА В ГОРНЫХ РЕГИОНАХ РЕСПУБЛИКИ ТАДЖИКИСТАН.....	44
Али Б. -ГЛОБАЛИЗАЦИЯ В СИСТЕМЕ МАРКЕТИНГА ПРОДУКЦИИ СЕЛЬСКОГО ХОЗЯЙСТВА.....	47

## ТРИБУНА МОЛОДЫХ УЧЕНЫХ

Мадина Д. -ПРОБЛЕМЫ ЭФФЕКТИВНОСТИ ПРОИЗВОДСТВА ЗЕРНА И ЗЕРНОВЫХ ПРОДУКТОВ В РЕСПУБЛИКЕ ТАДЖИКИСТАН В ТРАНСФОРМАЦИОННЫЙ ПЕРИОД.....	49
Мирзолимзода А.-АПК: СОВРЕМЕННОЕ СОСТОЯНИЕ, ПРОБЛЕМЫ, ПЕРСПЕКТИВЫ РАЗВИТИЯ.....	51

# CONTENTS

## AGRONOMY

<b>Sattori I., Ramazonov S. Sh.</b> -THE ROLE OF PROBIOTICS IN IMPROVING WHEAT'S RESISTANCE TO DISEASE AND PRODUCTIVITY.....	<b>3</b>
<b>Hatamov M.</b> -PHOTOSYNTHESIS AND PRODUCTIVITY OF FODDER CROPS DEPENDING ON FERTILIZER APPLICATION SYSTEM.....	<b>5</b>
<b>Masuma M., Said A.S., Norov M.S.</b> -TERMS OF SOWING IN THE CONDITIONS OF LAND - LOCKED IN KHURAMOBOD ZONE OF ISLAMIC REPUBLIC OF IRAN .....	<b>7</b>
<b>Bodurbekova Kh.A., Ismoilov M.I., Sardorov M.N., Rasulov B.R.</b> -PRODUCTIVITY OF WHEAT CULTIVARS IN RELIANCE ON FERTILIZERS AND PLANT DENSITY.....	<b>8</b>
<b>Norov M.S., Sardorov M.N., Shomurodov D.B., Sulaymonova I.</b> - CULTIVATION OF SAFFLOWER IN SUBMONTANE ZONES OF TAJIKISTAN.....	<b>10</b>
<b>Asoev N.M.</b> -TYPES OF SLOPES, HILLSIDE GULLY, LOW-YIELDING LANDS AND THEIR DEVELOPMENT.....	<b>12</b>

## ORTICULTURE, VITICULTURE AND BIOTECHNOLOGY OF AGRICULTURE

<b>Bobokhonov R.S., Emomov Kh., Salimov A.F., Nazarova N., Aliev M.K.</b> -EVALUATION OF COMPLEX METHODS OF GROWING FODDER POTATO IN HISSAR VALLEY OF TAJIKISTAN.....	<b>15</b>
<b>Emomov Kh., Nazarova N., Bobokhonov R.S., Salimov A.F., Ashurov S.Kh., Aliev M.K.</b> - TECHNOLOGICAL PROCESS OF REPRODUCTION OF INITIAL SEED POTATO ON IMPROVED BASIS.....	<b>16</b>
<b>Nematulloev Z.S., Bobokhonov R.S., Salimov A.F., Azimov M.L., Davlyatnazarova Z., Aliev K.</b> - SELECTION POTATOES' GENOTYPES, WHICH ARE DROUGHT-RESISTANT TO THE CONDITIONS OF "IN VITRO".....	<b>19</b>
<b>Kholbekov A. J., Burhonov J.B.</b> -INFLUENCE OF FACTORS OF ENVIRONMENT ON SPERMATOGENESIS OF THE WORM COTTON-BOLL (CHLORIDEA OBSOLETA F.).....	<b>22</b>

## ZOOENGINEERING

<b>Norov A.N., Fayzulloev A.A.</b> -BASIS OF BEEF RAISING IN MOUNTAIN ZONE OF TAJIKISTAN.....	<b>24</b>
---	-----------

## VETERINARY

<b>Yarbaev N.Y.</b> -BRADZOT SHEEP AND MEASURES TO PREVENT THIS DISEASE.....	<b>26</b>
<b>Habibov A.Kh., Shukurov Sh.</b> -NON - SPECIFIC ALLERGIC REACTIONS IN CATTLE IN THE PROSPEROUS FARM.....	<b>28</b>
<b>Sattorov N., Barotov S., Hasanov N.</b> - CHANGES OF THE MORPHOLOGICAL AND BIOCHEMICAL PARAMETERS OF COW BLOOD DEPENDING ON THE APPLICATION THE OPTIMAL METHOD AND DOSE PROBIOTICS IN TREATMENT OF SUBCLINICAL MASTITIS .....	<b>29</b>
<b>Turdiyev Sh. A., Muhiddinov A.R.</b> - EPIZOOTIC MONITORING AND METHODS OF SPECIFIC PREVENTIVE BRUCELLOSIS OF SMALL CATTLE RUMINANTS ANIMAL.....	<b>32</b>

## MECHANIZATION OF AGRICULTURE

<b>Tiloev S., Saidov M.Kh., Saripov F.B., Saidamirov S.M., Marozikov K.</b> - DEVELOPMENT OF PLANETARY TRAINS OF HARVESTER/S CUTTING PART DRIVER.....	<b>34</b>
---	-----------

## ECONOMICS IN AGRO-INDUSTRIAL COMPLEX

<b>Ashurov I.S., Boboev Kh.Sh., Sharipov Kh.P.</b> -FOOD SECURITY OF THE REPUBLIC OF TAJIKISTAN.....	<b>36</b>
<b>Mirzoev B.</b> - ECONOMIC EVALUATION OF FORAGE CROPS.....	<b>41</b>
<b>Madumarov U. Y.</b> - DEVELOPMENT OF PRIVET ENTERPRISES IN MOUNTAINS REGIONS OF THE REPUBLIC OF TAJIKISTAN .....	<b>44</b>
<b>Ali B.</b> -GLOBALIZATION OF MARKETING SYSTEM OF AGRICULTURAL PRODUCTS.....	<b>47</b>

## THE ROSTRUM OF YOUNG SCIENTISTS

<b>Madina D.</b> -EFFECTIVENESS PROBLEMS OF THE GRAIN PRODUCTION IN THE REPUBLIC OF TAJIKISTAN DURING THE TRANSFORMATIONAL PERIOD.....	<b>49</b>
<b>Mirzolimzoda A.</b> -AGRO INDUSTRIAL COMPLEX (AIC): CURRENT CONDITION, PROBLEMS AND THE DEVELOPMENT PERSPECTIVES .....	<b>51</b>

УДК 616.618:631.175:633.11.

## Роль пробиотиков в повышении устойчивости к болезням и урожайности пшеницы

**САТТОРИ И. -профессор,**  
**РАМАЗОНОВ С. Ш. -аспирант**  
-Таджикский аграрный университет  
им. Ш. Шотемур

### КЛЮЧЕВЫЕ СЛОВА:

*пшеница, пробиотик Субтилбен, B. Subtilis, профилактика, урожайность.*

Разработка и внедрение в сельскохозяйственной практике высокоэффективных препаратов отечественного производства для защиты растений от патогенов представляет актуальную значимость.

В настоящее время в профилактике и лечении болезней человека (6), животных (4), растений (3) и при дисбактериозе почвы (2) широко используют пробиотики на основе бактерии антагонистов. Важным направлением в создании пробиотиков является применение бактерий рода *Bacillus* (1). Эти бактерии широко распространены в природе, являются устойчивыми к внешним физико-химическим факторам и длительно сохраняют жизнеспособность в почве.

В 2000г в ветеринарной и сельскохозяйственной практике проводились полевые испытания пробиотика Субтилбен, созданного сотрудниками Института ветеринарии Академии сельскохозяйственных наук Республики Таджикистан и Таджикским аграрным университетом имени Ш. Шотемур на основании штаммов *B. subtilis* (5).

Было установлено, что препарат проявляет высокую бактерицидную активность по отношению возбудителей болезней животных и растений. Антимикробное свойство бактерии во многом обусловлено их способностью продуцировать антибиотики, ферменты, ростостимулирующие и другие вещества, усиливающие защитные реакции клеток.

До настоящего времени исследования по применению пробиотика Субтилбен в профилакти-

ке болезней пшеницы в нашей республике не проводились. В связи с этим целью наших исследований было выявить роль пробиотика в повышении устойчивости к болезням и урожайности пшеницы.

### МАТЕРИАЛЫ И МЕТОДЫ

Опыты проводились в учебном хозяйстве "Гиссар" Таджикского аграрного университета имени Ш. Шотемур. Хозяйство расположено в зоне умеренного увлажнения, со среднегодовой температурой 15,2°C, с небольшим количеством осадков (450-600 мм в год) и гидротермическим коэффициентом 0,8-1,0.

Почвенный покров Гиссарской

долины представлен, в основном сероземами и луговыми почвами. Наши опыты проводились на староорошаемых темных сероземных почвах, которые по механическому составу среднесуглинистые. В слое 0-30 см содержание гумуса составляет 1,6-1,8%, валового азота - 0,122 - 0,187%, валового фосфора - 0,15 - 0,18%, легкогидролизуемого азота - 3,0 - 7,8 мг/100г, подвижного фосфора - 1,6 - 3,2 мг/100г, обменного калия - 17,0 - 20,5 мг/100г почвы.

В опытах использовали сорта пшеницы: Навруз, N34, Вахдат и Дусти. Пробиотик Субтилбен был изготовлен в лаборатории микробиотехнологии Таджикского аграрного университета имени Ш. Шотемур.

**Схема опыта:** Вариант 1. Контроль (без обработки семян и вегетирующих растений); Вариант 2. Обработка известным препаратом Витавакс; Вариант 3. Обра-

Таблица 1.

Профилактическая активность пробиотика Субтилбен при болезнях пшеницы

№ п/п	Варианты опыта	Поражаемость болезнями		
		Септориоз	Мучнистая роса	Бурая ржавчина
<b>Сорт Навруз</b>				
1.	Контроль (без обработки)	11,3	11,3	18,9
2.	Витавакс	6,0	6,6	14,6
3.	Субтилбен	3,3	4,6	11,3
4.	Субтилбен	3,3	5,3	7,3
<b>Сорт N34</b>				
1.	Контроль (без обработки)	16	24	4,6
2.	Витавакс	7,3	8,6	2,6
3.	Субтилбен	6,0	4,0	1,3
4.	Субтилбен	4,0	4,0	2,0
<b>Сорт Вахдат</b>				
1.	Контроль (без обработки)	10	11,3	4,6
2.	Витавакс	5,3	4,6	2,0
3.	Субтилбен	2,6	2,0	0,0
4.	Субтилбен	3,3	3,3	0,0
<b>Сорт Дусти</b>				
1.	Контроль (без обработки)	16	5,3	2,0
2.	Витавакс	6,6	1,3	0,6
3.	Субтилбен	3,3	2	0,6
4.	Субтилбен	3,3	2,0	0,0

Влияние пробиотика Субтилбен на урожайность пшеницы

№ п/п	Варианты опыта	Сорта											
		Навруз			N34			Вахдат			Дусти		
		Урож.	Прибавка		Урож.	Прибавка		Урож.	Прибавка		Урож.	Прибавка	
	ц/га	%		ц/га	%		ц/га	%		ц/га	%		
1.	Контроль (без обработки)	32,0	-	-	24,6	-	-	51,4	-	-	32,3	-	-
2.	Витавакс	34,0	2,0	6,2	25,9	1,3	5,3	53,9	2,5	4,9	33,8	1,5	4,6
3.	Субтилбен	34,3	2,3	7,2	26,8	2,2	8,9	54,9	3,9	7,6	34,0	1,7	5,0
4.	Субтилбен	35,9	3,9	12,2	27,3	2,7	10,9	55,4	4,0	7,8	35,3	3,0	9,3

ботка семян пробиотиком Субтилбен; Вариант 4. Обработка семян и вегетирующих растений пробиотиком Субтилбен. Повторность опытов четырехкратная. Общая площадь делянки 832 м<sup>2</sup>, учетная 640 м<sup>2</sup>.

Семена обрабатывали пробиотиком Субтилбен (25 млрд м.к/г) из расчета 3 кг/тонна, а вегетирующие растения опрыскивали 2-хкратно 10%-ным раствором Субтилбена (1 млрд м.к/мл) в дозе 200 л/га.

### РЕЗУЛЬТАТЫ ИССЛЕДОВАНИЙ

В результате применения пробиотика Субтилбен (табл. 1) для протравки семян пшеницы сортов "Навруз", "N34", "Вахдат" и "Дусти" поражаемость пшеницы септориозом по сравнению известным препаратом "Витавакс" уменьшилась от 2 до 6%, мучнистой росой от 2 до 10% и бурой ржавчиной до 2%. Профилактическая активность обоих препаратов по сравнению с контролем (без обработки) достигала 20% и выше.

При обработке посевов пшеницы суспензией Субтилбена поражаемость сортов пшеницы септориозом, мучнистой росой и бурой ржавчиной постепенно уменьшалась и после второй обработки септориоз и мучнистая роса полностью исчезла, а бурая ржавчина сохранилась на уровне 6%.

Различная степень пораженности болезнями пшеницы в течение вегетации оказывали существенное влияние и на её продуктивность (табл.2).

Как видно из данных таблицы 2 при обработке семян пшеницы пробиотиком Субтилбен и известным препаратом Витавакс про-

дуктивность пшеницы в среднем увеличилась на 7,2% и 5,2%, соответственно по сравнению с контрольным вариантом.

Более высокую эффективность отмечена при обработке семян пробиотиком перед посевом и 2-х кратным опрыскиванием вегетирующих растений. При этом прибавка по сортам составила: Навруз -3,9 ц/га (12,2%); N34 -2,7 ц/га (10,9%); Вахдат -4,0 ц/га (7,8%) и Дусти 3,0 ц/га (9,3%).

Таким образом, результаты проведенных исследований позволяют сделать вывод, что использование пробиотика Субтилбен повышает устойчивость пшеницы к патогенам и способствует получению более высокого урожая.

### Литература

1. Африкян Э. Г. Аэробные спорообразующие бактерии. Род Бациллус (Bacillus). - Вки.: Жизнь растений. - М.: Просвещение, 1974, т.1.- С.243-264

2. Воронкевич И. В. Антагонизм микроорганизмов в почве и перспективы его использования в борьбе с почвообитающими возбудителями болезней растений // Успехи современной биологии. -1985. Т. XVI, вып. 2 (5). -С. 145-155

3. Недорезков В. Д. Стратегия защиты растений - интегральная система // Земледелия. - 1997, №4. - С. 25-26

4. Панин А. Н. и др. Пробиотические препараты в ветеринарии // Ветинформ, 1993, №2, - С. 9-10

5. Саттори И., Джуманкулов Х. Д., Султонова М. Х., Хасанов Н. Р., Бобоев Д. Способ получения иммунобиотика Субтилбен для защиты растений и животных от болезней. // Кишоварз, ТАУ, 2008г., №1- С.18

6. Смирнов В.В., Резник С.Р. Споробразующие аэробные бактерии - итоги и перспективы исследования Материалы 11 Укр. респ. съезд микробиологов, эпидемиологов и паразитологов. - Одесса-Киев, 1985. - С. 15-19

### АННОТАЦИЯ

#### Аҳамияти пробиотикҳо дар баланд намудани устуворноки ба бемориҳо ва маҳсулнокии гандум

Дар мақола натиҷаи тадқиқот оид ба таъсири пробиотики Субтилбен ба барангезандагони бемориҳои гандум оварда шудааст. Қайд карда шудааст, ки ҳангоми коркарди тухмӣ ва ниҳолҳои гандум бо пробиотики Субтилбен самараноки пешгирии бемориҳои гандум: касалии орднок, септориоз ва зангаи бур то 20% зиёд гардида, ҳосилнокӣ ба ҳисоби миёна то 10% баланд мегардад.

### ANNOTATION

#### The role of probiotics in improving wheat's resistance to disease and productivity

The results of researches on probiotic Subtilben's influence against originators of wheat diseases is shown in this article. It is pointed out that during processing of wheat seeds and plants by probiotic Subtilben the efficiency of prophylaxis of wheat diseases, like, mealy dew, septorioses and brown blight increases up to 20%, productivity grows up to 10% (in average).

**Key words:** wheat, probiotic Subtilben, B. Subtilis, prevention, yield.



## Фотосинтез и продуктивность кормовых культур при органическом удобрении

ХАТАМОВ М., доцент

-Таджикский аграрный университет им. Ш. Шотемур

### КЛЮЧЕВЫЕ СЛОВА:

питание, фотосинтез, продуктивность, кукуруза, система удобрения.

Одним из путей повышения эффективности утилизации солнечной энергии является создание оптимального режима питания, способствующего интенсивному росту и развитию растений и формированию высокого урожая. В связи с этим, изучение фотосинтетической деятельности растений при использовании различных систем удобрения представляет научно-практический интерес. Исходя из этого, нами в Бохтарском (1984 г.) и Гиссарском (2001 г.) районах были проведены исследования по изучению фотосинтетической деятельности и продуктивности кукурузы и сахарной свеклы при внесении жидкого и полужидкого навоза.

### МАТЕРИАЛ И МЕТОДЫ

Исследования проводились на староорошаемом светлом сероземе Вахшской долины и типичном сероземе давнего орошения Гиссарской долины. В качестве объектов исследования служили гибрид кукурузы ВИР 42 МВ и сорт сахарной свеклы Рамонский полигибрид 25, которые возделывались в совместных посевах.

Полевые эксперименты проводились по методике ВНИИ кукурузы [1].

Индекс площади листьев (ИПЛ), динамика накопления биомассы фотосинтетический потенциал (ФП) и чистая продуктивность фотосинтеза (ЧПФ) определялось по формуле Кидда, Веста и Бриггса:

$$\Phi_{ч. пр} + \frac{B_2 - B_1}{1/2(L_1 + L_2) \times T};$$

где  $B_1$  и  $B_2$  - масса урожая в начале и в конце учитываемого промежутка времени, дни,  $L_1$  и  $L_2$  - площадь листьев в начале и в конце того же промежутка времени, Т - промежуток времени, дни [2].

Обработка урожайных данных проводилась методом дисперсионного анализа по Б.А. Доспехову [3].

### РЕЗУЛЬТАТЫ ИССЛЕДОВАНИЙ

Учет и наблюдения показали, что применение различных систем удобрения значительно влияют на рост площади листовой поверхности растений кукурузы в совместных посевах. Наблюдалось закономерное увеличение площади листьев от одной фазы к другой. Наибольшее нарастание площади листьев отмечалось в фазу выметывания метелки, но большей величины она достигла в фазу цветения, а к концу вегетации отмечается снижение этой величины за счет усыхания листьев в нижних ярусах.

В зависимости от применяемых удобрений максимальная площадь листьев в фазу цветения варьировала на вариантах с полужидким навозом от 20,8 до 24,2 тыс. м<sup>2</sup>/га, и жидким навозом 22,0-25,7 тыс. м<sup>2</sup>/га (табл. 1).

Наибольшая площадь листьев кукурузы, было сформировано на вариантах с применением органоминеральной системы удобрения 23,1 - 25,7 тыс. м<sup>2</sup>/га. Поглощение световой энергии растениями сахарной свеклы в значительной мере связано с темпами и величиной накопления площади листовой поверхности. По мере увеличения площади листовой поверхности поглощение солнечной радиации обычно возрастает.

Полученные нами данные свидетельствуют о том, что при органоминеральном питании у расте-

ний сахарной свеклы формируется наибольшая площадь листовой поверхности (45,2-48,7 тыс. м<sup>2</sup>/га).

При органической системе удобрения с внесением полужидкого навоза площадь поверхности листьев оказалась меньше. Наименьший показатель 34,6 тыс. м<sup>2</sup>/га был зафиксирован у растений варианта без внесения удобрений.

Между площадью листьев кукурузы и ФП существует прямая связь. В фазу 8-9 листьев между вариантами с различной системой удобрения и не удобренным контролем наблюдается закономерное различие в величине ФП (табл. 2).

Величина ФП за период произрастания растений кукурузы по опытам составила: с полужидким навозом - 1,08-1,34, с жидким навозом - 1,18-1,39.

Из полученных данных следует, что в условиях Вахшской долины совместные посевы сахарной свеклы с кукурузой в период вегетации за счет большего использования приходящей ФАР и условий минерального питания формируют фотосинтетический потенциал, обладающей высокой потенциальной способностью. У растений сахарной свеклы чистая продуктивность фотосинтеза возрастает в зависимости от применяемых удобрений.

Так, в период совместного произрастания с кукурузой показатели фотосинтетического потенциала сахарной свеклы в зависимости от варианта составляли 2,0-2,9 млн. м<sup>2</sup>/га (табл. 3), при этом ФП закономерно возрастал на органическом и органоминеральном вариантах.

При всех системах удобрения чистая продуктивность фотосинтеза (ЧПФ) интенсивно возрастала до выметывания метелки (15,9-24,7 г/м<sup>2</sup> x сутки), а потом постепенно снижалась и в фазу созревания она уменьшилась до 1,6-5,6 г/м<sup>2</sup> x сутки (табл. 4).

Наибольшая величина ЧПФ отмечалась на вариантах со смешанным удобрением 9,82-10,78 г/м<sup>2</sup> x сутки.

Применение жидкого и полужидкого навоза на посевах кукурузы повлияло на чистую продуктивность фотосинтеза растений, ве-

### Схема полевого опыта

№	Варианты	Под зябь			При посеве, кг/га	В подкормки, кг/га			
		Фосфорные удобрения (P), кг/га	Калийные удобрения (K), кг/га	Навоз т/га		1		2	
					P	N	P	N	P
1	Без удобрений	-	-	-	-	-	-	-	-
2	N <sub>200</sub> P <sub>160</sub> K <sub>100</sub>	80	60	-	10	85	35	115	35
3	Навоз полужидкий 50 т/га	-	-	50	-	-	-	-	-
4	Навоз полужидкий 50 т/га + N <sub>100</sub> P <sub>80</sub>	40	-	50	10	45	15	55	15
5	Навоз жидкий 60 т/га	-	-	-	-	-	-	-	-
6	Навоз жидкий 60 т/га + N <sub>160</sub> P <sub>105</sub>	50	-	-	10	125	25	125	20

Примечание (далее во всех таблицах): н.п.ж. - навоз полужидкий, н.ж - навоз жидкий, м.в.с. - молочно-восковая спелость зерна

Таблица 1  
Динамика формирования площади листьев кукурузы, тыс. м<sup>2</sup>/га

№ п.п.	Варианты	Фаза развития					Сумма
		всхо-ды	3-4 лис-та	выметы-вание	цвете -ние	м.в.с. зерна	
1	Без удобрений	3,8	12,6	15,6	16,0	12,3	60,3
2	Минеральная	5,3	16,3	21,3	22,4	19,4	84,7
3	Навоз полужидкий	4,4	15,4	19,7	20,8	16,5	76,8
4	Н. п. ж. + NP	4,6	16,5	23,4	24,2	21,1	89,8
5	Навоз жидкий	5,1	17,9	20,3	22,0	19,9	85,5
6	Н. ж. + NP	5,4	19,7	24,1	25,7	22,1	96,7

Таблица 2  
Динамика фотосинтетического потенциала растений кукурузы в зависимости от системы удобрений, тыс. м<sup>2</sup>/га х дней

№ п.п.	Варианты	Фаза развития				Сумма
		8-9 листьев	выметы-вание метелки	цвете -ние	Мол. воск. спел. зерна	
1	Без удобрений	106,0	225,6	268,6	226,4	826,5
2	Минеральная	162,0	319,6	415,1	304,0	1200,7
3	Навоз полужидкий	138,6	298,3	364,5	282,4	1083,8
4	Н. п. ж. + NP	158,2	379,0	452,2	359,5	1348,9
5	Навоз жидкий	148,1	324,7	380,7	335,2	1188,7
6	Н. ж. + NP	150,6	416,1	448,2	382,4	1397,3

личина которой варьировала в пределах 8,0-10,7 г/м<sup>2</sup> х сутки.

При этом ЧПФ возрастала в начальные фазы развития растений и достигла максимума в фазу выметывания метелки, а с фазы цветения наблюдается спад и к фазе молочно-восковой спелости зерна резко снижается.

В последующие фазы развития растений величина ЧПФ увеличивается при органоминеральной системе удобрения, и эта тенденция продолжается до конца вегетации растений.

В соответствии с этим все различия по системе применения удобрений являются достоверными в пользу органоминеральной системы удобрений (рис. 2).

### ВЫВОДЫ

1. Действие и последствие различных форм навоза существенно проявляются на продуктивности кормовых культур. Высокая продуктивность этих посевов обусловлена высокими показателями прироста сухого вещества и фотосинтетической деятельности растений в посевах. Изменение величины площади листовой поверхности в зависимости от видов минерального питания определяет фотосинтетическую продуктивность посевов.

2. Исследования показали, что в условиях орошения за счет применения полужидкого навоза в совмещенных посевах урожай сухой биомассы кукурузы и сахарной свеклы повышается на 7,3 - 17,8 т/га.

### Литература

1. Методические рекомендации по проведению полевых опытов с кукурузой. - Днепрпетровск, 1980. -54 с.
2. Ничипорович А.А., Строганова Л.Е., Чмора С.Н., Власова М.П. Фотосинтетическая деятельность растений в посевах (Методы и задачи учета в связи с формированием урожая). М.: Изд-во АН СССР, 1961. -131 с.
3. Доспехов Б.А. Методика полевого опыта М.: Колос, 1973. -332 с.

### АННОТАЦИЯ

#### Таъғирёбии фотосинтез ва маҳсулнокии зироатҳои емӣ аз таъсири нуриҳои органикӣ

Дар кишти омехтаи зироатҳои емӣ нуриҳои органикӣ ба ташаккули маҳсулоти барг, бузургии фотосинтетикӣ ва маҳсулнокии растаниҳо таъсири ҷиддӣ мерасонанд. Хусусан аз таъсири нуриҳои омехта - пору ва нуриҳои минералӣ дар шароити заминҳои оби биомассаи хушки ҷуворимаққа ва лаблабу қанд 7,3- 17,8 т/га зиёд мешавад.

### ANNOTATION

#### Photosynthesis and productivity of fodder crops depending on fertilizer application system

Impact of different fertilizer application to productivity of fodder crops expresses more visibly in irrigated conditions. Plants productivity expresses on increase of dry biomass and photosynthesis parameters. It is confirmed that mixed application of organic and mineral fertilizer effect increase of the volume of upper leaves and their intensity of photosynthesis.

**Key words:** cultivation of soil, fertilizer on of crops soplhar, productivity

Таблица 3  
Показатели продуктивности и фотосинтетической деятельности сахарной свеклы в период совместного произрастания с кукурузой

№ п.п.	Система удобрения	Сухая биомасса, т/га	L тыс. м <sup>2</sup> /га	ΣФП млн. м <sup>2</sup> /га, дни	ЧПФ, г/м <sup>2</sup> сутки
1	Без удобрений	6,4	34,6	2,0	3,8
2	Минеральная	10,6	44,3	2,7	4,7
3	Полужидкий навоз	9,3	39,9	2,4	4,5
4	П. ж. н. + NP	12,9	48,7	2,9	5,1
5	Жидкий навоз	10,8	42,6	2,5	5,4
6	Ж. н. + NP	12,5	45,2	2,7	5,6

Таблица 4  
Динамика чистой продуктивности фотосинтеза (ЧПФ) растений кукурузы в совместном посеве, г/м<sup>2</sup> х сутки

№ п.п.	Система удобрения	Фаза развития					Среднее
		всходы	3-4 листа	выметывания метелки	цвете -ние	молочно-восковая спелость	
1	Без удобрений	6,4	9,0	14,0	5,6	3,1	7,62
2	Минеральная	7,3	8,4	15,9	4,8	4,7	8,22
3	Навоз полужидкий	7,9	8,8	17,2	6,4	5,6	9,18
4	Н. п. ж. + NP	8,0	9,0	20,1	7,0	5,0	9,82
5	Навоз жидкий	8,0	8,2	18,5	6,7	5,1	9,30
6	Н. ж. + NP	9,2	10,3	24,7	4,5	5,2	10,78

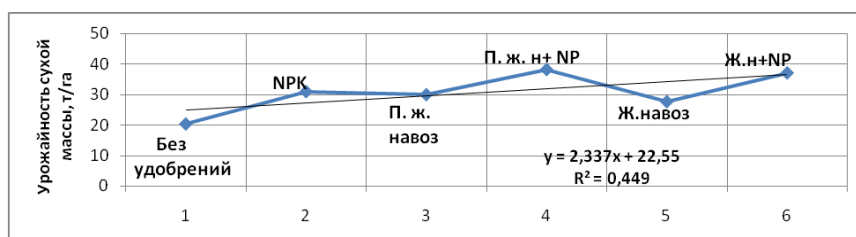


Рис. 2. Коррелятивная зависимость продуктивности кормовых культур и системой удобрения

## Сроки посева в условиях богары провинции Хурамабад Исламской Республики Иран

МАЪСУМА М., САИД А.С.,  
соискатели

НОРОВ М.С., профессор

-Таджикский аграрный университет  
им. Ш. Шотемур

### КЛЮЧЕВЫЕ СЛОВА:

*сроки посева, сафлор, урожайность, богара, корзинки, семена.*

Возделываемые на богарных землях масличные культуры из-за своей низкой урожайности в настоящее время не отвечают требованиям производства.

Поэтому сегодня в Исламской Республике Иран назрела необходимость разработки научно-обоснованной системы ведения богарного земледелия, способной обеспечить его интенсификацию.

Повышение урожайности маслических культур в богарных зонах должно осуществляться на основе прогрессивных технологий с привлечением новых высокопродуктивных и засухоустойчивых культур, способных выдерживать климатические условия богарных земель. Этим требованием отвечает сафлор, который в силу своих биологических особенностей способен давать в условиях неполивного земледелия довольно высокий урожай семян с целью получения масла.

Поэтому с целью установления оптимального срока посева сафлора на богарных землях опытной станции региона Сараб Донанчай г. Хорамабад Исламской Республики Иран проводились полевые эксперименты, в результате которых определены календарные сроки посева сафлора.

Оптимальный срок посева определяют по наличию в почве всех необходимых условий для прорастания семян - тепла, влаги, воздуха и др. - в соответствии с биологическими требованиями культур. Однако в производственных условиях не всегда обращают должное внимание на значение данного агротехнического приема. Исследования показали, что расте-

ния сафлор чувствительны к условиям произрастания и их развитие находится в прямой зависимости от сроков посева и особенностей вегетационного периода. Так, при посеве с 1 по 15 ноября всходы появились на 10 - 12 день, в зависимости от условий года. При посеве на 15 дней позже 30 ноября, когда температура воздуха и почвы снижается на несколько градусов по сравнению с предыдущим сроком, период всходов затягивается - ростки появляются только на 15-17-й день. Более продолжительный период вегетации были отмечены при посеве 15 декабря.

Сроки посева накладывали свой отпечаток и на последующие фазы развития растений сафлора. По данным наблюдений высота растений сафлора подвержена значительным колебаниям. Вари-

бельность данного признака, хотя и закреплена генетически, но изменяется в зависимости от условий выращивания. Результаты измерений показали, что при посеве сафлора 1 ноября, высота растений перед уборкой урожая была 92 см, а при посеве на 15 дней позже - 104 см.

При оценке того или иного агроприема, одним из главных критериев является продуктивность, которая во многом зависит от условий выращивания. Наиболее существенные элементы семенной продуктивности сафлора - число и крупность корзинок на растениях, количество семян в каждой из них, масса 1000 семян. Исследования показали, что количество корзинок зависит от развитости габитуса растений. По нашим данным на посевах, проведенных 15 - ноября, формируется самые мощные растения со средней массой 358,8 г и большим числом боковых ветвей (табл. 1). При посеве 30 ноября это показатель уменьшается до 31,2 г, а при посеве 15 декабря - 9093,2 г, что соответственно на 26,0 % ниже при посеве 15 ноября. Соответ-

Таблица 1

Изменение элементов продуктивности сафлора в зависимости от сроков посева

Год	Масса одного растения при созревании, г		Количество, шт		Масса 1000 семян, г
	всего	в.т.ч. семян	Корзинок на 1 растении	Семян в корзинке	
<b>Посев 1 ноября</b>					
2009	326,3	16,2	9,4	19,8	25,8
2010	342,7	17,2	10,2	23,2	26,8
Среднее	334,5	16,7	9,8	21,5	26,3
<b>Посев 15 ноября</b>					
2009	380,0	16,6	12,3	24,5	28,5
2010	337,6	17,6	13,1	27,3	30,1
Среднее	358,8	17,1	12,7	25,9	29,3
<b>Посев 30 ноября</b>					
2009	315,4	13,8	9,8	20,4	25,7
2010	340,0	14,6	11,0	22,0	26,9
Среднее	327,6	14,2	10,4	21,2	26,3
<b>Посев 15 декабря</b>					
2009	254,0	13,2	7,4	16,7	22,2
2010	277,2	14,0	8,4	18,1	23,2
Среднее	265,6	13,6	7,9	17,4	22,7

Таблица 2

Урожайность семян сафлора при различных сроках посева, ц/га

Сроки посева	Годы		среднее	Масличность %	Сбор масла с 1га, кг
	2009	2010			
1 ноября	11,2	12,8	12,0	29,8	357,6
15 ноября	13,0	15,4	14,2	29,5	419,0
30 ноября	11,3	12,3	11,8	29,4	346,9
15 декабря	9,2	10,4	9,8	28,9	283,2

ственно этому изменялось число корзинок, образовавшихся на одном растении.

При наличии семян в одной корзинке наблюдалась аналогичная закономерность, т.е. при поздних сроках посева их количество уменьшается. При позднем посеве снижается и массы 1000 семян. В конечном итоге при посеве сафлора в середине ноября масса семян с одного растения наибольшая, а при посеве 15 декабря - наименьшая.

Таким образом, в условиях богары г. Хурамабад Исламской Республики Иран наиболее оптимальным сроком посева сафлора является середина ноября, о чем свидетельствуют морфологические и биологические параметры растений, а также результаты учета урожая. Данный вариант (табл.2) отличался самой высокой урожайностью семян, в среднем составившей 14,2 ц/га. Посевы 30 ноября и 15 декабря ему уступают на 2,4 и 5,0 ц/га соответственно.

#### АННОТАЦИЯ

### Мӯҳлати кишти маҳсар дар шароити заминҳои лалмии минтақаи Хурамобод Ҷумҳурии Исломии Эрон

*Дар мақола натиҷаи тадқиқотиҳои илмӣ аз рӯи муайян намудани мӯҳлати кишти маҳсар дар заминҳои лалмии Ҷумҳурии Исломии Эрон оварда шудааст. Тавсия карда шудааст, ки мӯҳлати беҳтарини кишти маҳсар 15 ноябр мебошад.*

#### ANNOTATION

### Terms of sowing in the conditions of land - locked in Khuramobod zone of Islamic Republic of Iran

*In the article is given the results of science - research works by determination terms and ways of sowing of safflower (carthamus) in conditions of Rhuramobod province of Islamic Republic of Iran. Recommended of optimum terms of sowing on November 15.*

**Key words:** cultivation of soil, fertilizer on of crops sophlar, productivity

УДК 549;546.17.633.11

## Продуктивность сортов мягкой пшеницы (*T. aestivum* L.) в зависимости от удобрений и густоты стояния растений

**БОДУРБЕКОВА Х.А., аспирантка, ИСМОИЛОВ М.И., профессор, САРДОРОВ М.Н., профессор, РАСУЛОВ Б.Р., доцент**

-Таджикский аграрный университет им. Ш. Шотемур

#### КЛЮЧЕВЫЕ СЛОВА:

*пшеница, сорт, урожайность, минеральные удобрения, густота стояния растений*

Современные требования к сорту, как важному фактору сельскохозяйственного производства включает реализацию потенциальной возможности, высокой урожайности при оптимальных условиях возделывания. Эффективное использование минеральных удобрений, является одним из основных мероприятий агротехники возделывания пшеницы, что возможно добиться путем регулирования нормы высева семян, сортовых особенностей, орошения и т.п. Немаловажную роль может сыграть выбор предшественника, в частности растений, возделываемых при повторных посевах.

Оптимизация режима питания растений для получения высоких урожаев пшеницы приобретает особенно важное значение в зонах недостаточного и неустойчивого увлажнения. В этих условиях удобрения позволяют более экономично использовать растениям, почвенную влагу и тем самым являются мощным средством в борьбе с засухой. Достаточное увлажнение, так же как и полное минеральное питание, обес-

печивает более эффективное использование питательных элементов, поступающих в почву с удобрениями [3].

Анализируя вынос питательных веществ с урожаем продуктивных мионовских сортов озимой пшеницы, в связи с применением удобрений [2] отмечают, что практически на всех типах почв не наблюдается естественной обеспеченности питательными веществами в легкодоступной форме для покрытия потребностей растений при максимальном развитии всех элементов продуктивности.

Целью настоящих исследований явилось изучение эффективности использования азотных удобрений сортами мягкой пшеницы в зависимости от нормы высева семян. В качестве посевного материала использовали сорта Навруз (стандарт), Атай-85, Краснодар-99. Нормы высева семян были 200, 250, 300, 350 и 400 всхожих семян на 1 м<sup>2</sup>.

Опыты закладывались в 2007-2008 г. Площадь посевной делянки - 50 м<sup>2</sup>, учетной - 40 м<sup>2</sup>, повторность трехкратная. Делянки размещали систематическим методом в один ярус. Между делянками оставляли дорожки шириной 30 см, между вариантами 50-200 см.

В качестве контрольного варианта служили посевы без применения минеральных удобрений. Предшественником озимой пшеницы был хлопчатник.

В экспериментальных вариантах

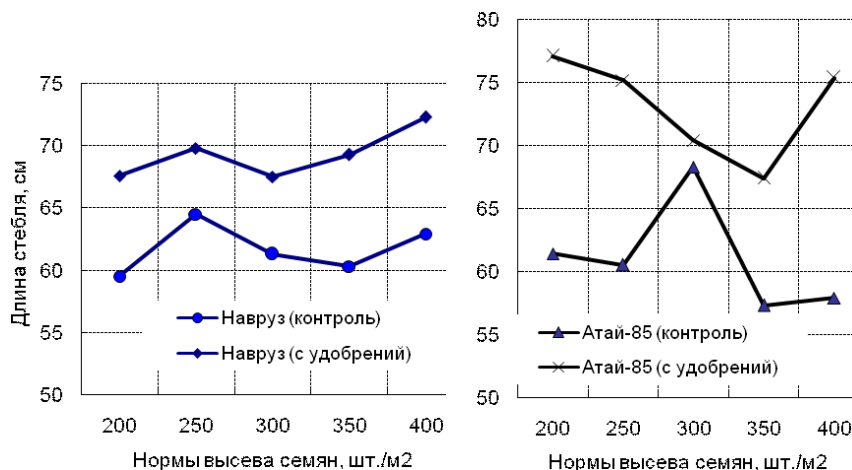


Рис. 1. Формирование длины стебля у сортов пшеницы



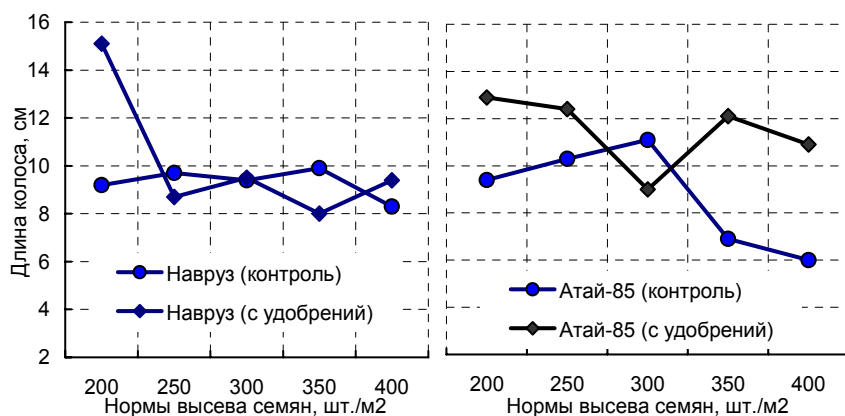


Рис. 2. Формирование длины колоса у сортов пшеницы

минеральные удобрения вносили по следующей схеме:

Первая подкормка в виде карбамида, из расчета 30 кг/га д.в. в фазе массового кущения;

Вторая подкормка в виде аммиачной селитры, из расчета 40 кг/га д.в. в фазе выхода растений в трубку.

В период вегетации растений определяли даты появления всходов, кущения, выход в трубку, колошения, цветение и созревание семян. Подсчитывали число колосьев на 1 м² перед уборкой с помощью металлического круга (площадь круга 0,25 м²).

Для определения структуры урожая использовали модельный сноп, состоящий из 25 стеблей, которые отбирали перед уборкой. При этом учитывали длину стебля, верхнего междоузлия и колоса, число колосков и зерен в колосе, массу верхнего междоузлия и зерна с колоса.

Результаты исследований обработаны дисперсионным анализом по методике Б.А. Доспехова [1].

Исследования показали, что длина продуктивного стебля (рис. 1) и длина колоса (рис. 2) у сортов пшеницы изменяются в зависимости от нормы высева семян и действия минерального удобрения. У сорта Навруз в опытном варианте (без удобрений) уменьшение длины стебля наблюдалось при нормах высева 200 и 300 шт./м², а при других нормах высева этот показатель увеличивался до 70-73 см. Такая закономерность наблюдалась и в контрольном варианте (без удобрений), но длина стебля при этом была значительно меньше (рис. 1). У сорта Атай-85 наблюдается уменьшение длины продуктивного стебля, при норме высева 350 семян в опытном и контрольном вариантах. При внесении азотных удобрений длина стебля у

этого сорта варьирует от 67 до 77 см, а при контрольном варианте соответственно 57-67 см.

Таким образом, использование азотных удобрений, приводит к увеличению длины продуктивного стебля, а реакция сортов пшеницы к изменению густоты посева, оказалось значительная.

Наиболее важным показателем продуктивности сортов пшеницы является длина колоса, что оказывает большое влияние на формирование числа зерен и их массы. Исследования показали, что увеличение нормы высева семян оказывает отрицательное влияние на длину колоса. Как видно из рисунка 2, изменение этого показателя зависит также и от ее генетической стабильности сортов пшеницы. Так, у сорта Навруз изменение длины колоса, под влиянием густоты стояния и минеральных удобрений, незначительны по сравнению с сортом Атай-85, у которого

влияние загущенности посевов, привело к значительному уменьшению этого признака. Таким образом, эффект азотных удобрений у исследуемых сортов возрос при норме высева 200 шт./м² семян, а в остальных случаях длина колоса находилась в пределах нормы реакции.

Основными показателями структуры урожая зерна пшеницы, считаются масса колоса и масса зерна одного колоса. В условиях агроценоза формирование этих признаков зависят от генотипических особенностей сорта и их взаимодействия с внешней средой. Исследования показали, что действие азотных удобрений при различных нормах высева семян способствует формированию высокой массы колоса, в том числе и массы зерна (таблица). Так, у сорта Навруз среднее значения массы колоса в варианте с использованием минерального азота составляет 1,3-1,5 г, а без нее - 0,9-1,2 г. Масса зерна одного колоса при этом составляет соответственно - 0,8-1,0 и 0,6-0,8 г.

Эффективное влияние удобрений еще больше наблюдается у сорта Атай-85, у которого масса колоса увеличивается до 2,0 г и масса зерно до 1,2 г с одного колоса. Эти показатели по сравнению с контрольным вариантом соответственно больше на 0,9 и 0,5 г.

Исследования показали, что наибольшей прибавки по массы колоса и массы зерна одного колоса, от воздействия минерального азота у сортов пшеницы был получен при нормах высева семян 200 и 250 шт./м².

Таблица  
Элементы продуктивности колоса у сортов пшеницы (2008 г.)

Показатели	Вариант	Нормы высева семян, шт./м²				
		200	250	300	350	400
Сорт Навруз (стандарт)						
Масса колоса, г	с удобрением	1,3	1,5	1,3	1,5	1,3
	Контроль	0,9	1,1	1,2	1,2	0,9
Масса зерна одного колоса, г	с удобрением	0,8	1,0	0,8	0,9	0,9
	контроль	0,6	0,7	0,8	0,7	0,6
Сорт Атай-85						
Масса колоса, г	с удобрением	1,8	2,0	1,4	1,3	1,5
	контроль	1,1	1,3	1,3	1,2	1,5
Масса зерна одного колоса, г	с удобрением	1,2	1,2	0,9	0,9	1,1
	контроль	0,7	0,8	0,7	0,8	0,9

## Литература

1. Доспехов Б.А. Методика полевого опыта. - М.: Агропромиздат, 1985.
2. Ремесло В.Н., Сайко В.Ф. В основу - сортовую агротехнику. - Зерновое хозяйство, 1976.-№ 7. -С. 16-17.
3. Пономарев В.И., Максимов И.Л. Технология возделывания сортов пшеницы интенсивного типа. - М., 1978. - 62 с.

## АННОТАЦИЯ

### Маҳсулнокии навъҳои гандуми мулоим (*T. aestivum* L.) дар вобастагӣ аз нуриҳо ва зичии ниҳолҳо

*Дар мақола маҳсулнокии навъҳои гандуми мулоими Наврӯз (Стандарт), Атов-85, Краснодар-99 аз рӯи меъёри 200, 250, 300, 350 ва 400 донаи қобилияти сабзиш дошта дар 1 м<sup>2</sup> дар ду вариант: бо додани нуриҳои минералӣ - N ва бе додани нуриҳои нишон дода, омӯхта шудааст. Аз натиҷаҳо маълум гашт, ки маҳсулнокии навъҳо вобаста аз меъёри кишт ва додани нуриҳо фарқ мекунад.*

*Дар меъёрҳои кишти 200 ва 250 дона/м<sup>2</sup> бо додани нуриҳои минералӣ вазни хӯша ва дони навъҳо зиёд гаштааст.*

## ANNOTATION

### Productivity of wheat cultivars in reliance on fertilizers and plant density

*The article studies the productivity of sorts of Navruz (standart), Atoi-85 and Krasnodar-99 of soft wheat, at the rate of seed sowing 200, 250, 300, 350 and 400 units of seeds in 1m<sup>2</sup> in two variants: by fertilizer dressing and without fertilize application. The results show the productivity of sorts is depending on rate of seeding and fertilizer application. In the seeding rate of 200 and 250 units/m<sup>2</sup> with fertilize application increases the weight of spike.*

**Key words:** wheat, variety, yield, and mineral fertilizers.

УДК 381.73.633.863.2

## Возделывание сафлора в предгорной зоне Таджикистана

**НОРОВ М.С., САРДОРОВ М.Н., профессора, ШОМУРОДОВ Д.Б., СУЛАЙМОНОВА И., соискатели**

-Таджикский аграрный университет им. Ш. Шотемур

### КЛЮЧЕВЫЕ СЛОВА:

*сафлор, сроки посева, способы, норма высева, урожайность.*

В последнее время масличным культурам, уделяется большое внимание в связи с возросшим спросом на растительные масла и шроты. За последние 20 лет, посевная площадь под масличные культуры в мире возросла на 80%. Отмечается также повышение урожайности масличных культур, за счет внедрения высокоурожайных сортов с улучшенным качеством масла и технологии возделывания, включающей комплексную систему борьбы с сорняками, интегрированную защиту растений от болезней и вредителей, предусматривающей внесение удобрений с учетом местных условий и сортовых особенностей, совершенствование методов уборки, позволяющие сократить потери урожая.

Широкое распространение в условиях Таджикистана из масличных культур получили сафлор, подсолнечник, кунжут, лен масличный и арахис.

Повышение урожайности масличных и кормовых культур на богарных землях должно осуществляться на основе прогрессивных технологий с привлечением новых высокопродуктивных и засухоустойчивых культур способных выдерживать местные климатические условия богарных земель. Этим требованиям отвечает сафлор, в силу своих биологических особенностей способен давать в условиях неполивного земледелия довольно высокий урожай зеленой массы с хорошими кормовыми качествами. Кроме того, его как универсальную культуру можно выращивать на семена с целью получения масла.

Несмотря на ограниченные потенциальные возможности этой культуры, урожай зерна и зеленой массы в целом по республике пока еще невысокие. Это объясняется тем, что многие хозяйства, возде-

лывают сафлор, впервые, агротехника полностью не освоена.

Учитывая это мы в течение (2006-2009гг) на землях фермерского хозяйства им Абдуллоева расположенного в Шуробадском районе, проводили экспериментальные исследования по наиболее важным вопросам агротехники сафлора. Опыты проводились на типичных почвах, общая мощность гумусового горизонта, составляет 25-30 см. Содержание гумуса в пахотном слое (0-30 см) колеблется от 2,5 до 3,0% Предшественником служила пшеница.

Обработка почвы составляла из зяблевой вспашки и ранневесеннего боронования зяби.

После посева, участок прикатали кольчатыми катками. Опыты закладывались в четырехкратной повторности на делянках в 100,8 кв.м.

На всех опытных посевах проводили фенологические наблюдения, определяли полевую всхожесть и густоту стояния растений, высоту растений и количество ветвей и корзинок на них перед уборкой. Учитывали урожай зеленой массы и зерна.

### СРОКИ ПОСЕВА

О сроках посева сафлора существует различные мнения. Многие исследователи считают, что при ранних сроках посева - сафлор всегда дает повышенный урожай.

На ранних посевах, по данным [1] и [2], сафлор меньше повреждается вредителями, значительно увеличивается урожай семян и их масличность. О повреждении поздних посевов сафлоровой мухой упоминается и в других работах [3].

Высокая урожайность зерна сафлора при подзимнем посеве отмечена в Узбекистане [4,5] и в условиях Центрального Таджикистана [6].

Следовательно, сроки посева сафлора находятся в прямой зависимости от почвенно-климатических условий местности и от биологических особенностей различных сортов.

Сроки посева сафлора для условий предгорной зоны республики не изучались, поэтому во многих фермерских хозяйствах урожай этой культуры незначителен это свя-

Таблица 1

## Влияние срока посева на урожай сафлора

Сроки посева	Семян			Среднее 3 года	Зеленная масса в среднем за 3 года
	2007	2008	2009		
Подзимний	-	-	-	-	-
Ранневесенний	19,5	21,3	26,2	22,3	236,0
Через 7 дней после ранневесеннего	21,3	23,7	28,4	24,5	254,5
Через 14 дней после ранневесеннего	19,6	20,3	22,6	20,8	227,4

зано из-за неправильных сроков посева.

Нами проведены специальные исследования по изучению сроков посева сафлора. Опыт был заложен по следующей схеме:

1. Подзимний
2. Ранневесенний
3. Через семь дней после ранневесеннего
4. Через 14 дней после ранневесеннего

В опыте высевали районированный сорт сафлора "Шифо".

Наблюдения за ростом и развитием сафлора показали что, при подзимнем посеве семена уходят в зиму набухшие и под воздействием низких температур погибают. На весенних сроках сева полевая всхожесть семян составила: ранневесенний - 76%, через 7 дней после раннего - 80% и через 14 дней - 72%.

По длине вегетационного периода сафлора на первом месте оказалась ранневесенний посев (129 дней), втором - посев через 7 дней после раннего (123 дня), и на третьем месте - посев через 14 дней после раннего (117 дней). Эти данные подтверждают известное положение о том, что при поздних посевах развитие растений проходит более ускоренными темпами и как правило, отрицательно сказывается на формировании величине урожая.

По влагообеспеченности почвы в лучшем положении оказались первые 2 срока весеннего посева. В среднем за три года среднесезонное содержание влаги в слое почвы 0-100 см составляло: ранневесенний - 134 мм, через 7 дней - 130мм, через 14 дней - 120 мм. По засоренности посевов сафлора в лучшем положении оказались вторые два срока весеннего посева. Сорняков на 1м<sup>2</sup> было: первый срок - 14,0, второй срок - 7,8, и третий срок - 8,6. Это объясняется тем, что предпосевная обработка при первом сроке проводилась, когда сорняки еще не тронулись в рост, а в последующих сроках сева предпосевная обработка уничтожались

проросшие к этому времени сорняки.

Данные учета урожая семян и зеленой массы сафлора (табл. 1) показали преимущество второго весеннего срока посева. Урожай его семян в этом сроке в среднем за 3 года составил 25,5 или на 0% выше ранневесеннего посева и на 15, 1% выше третьего срока весеннего посева.

По отдельным годам опыта (2009г) эта разница в урожае семян сафлора еще выше в пользу второго весеннего срока посева.

Урожай зеленой массы сафлора по срокам посева находился в пределах допустимой ошибки опыта, но и здесь отмечена тенденция в пользу второго срока весеннего посева.

Таким образом, по результатам трехлетних опытов можно заключить, что в условиях обеспеченной осадками богары Кулябской зоны Таджикистана оптимальным сроком посева сафлора является посев через одну неделю после ранневесеннего закрытия влаги на полях зяби.

## СПОСОБЫ ПОСЕВА И НОРМЫ ПОСЕВА

Многие исследователи и передовики сельскохозяйственного производства высевают сафлор

сплошным, узкорядным или перекрестным способами, с нормой высева от 8 до 14 кг на гектар.

В литературе по возделыванию сафлора на богаре приводятся различные данные. В частности [7] указывает, что при раннем сроке необходимо сеять сафлор с междурядьями почв - 45 см, а в хозяйствах с хорошей влагообеспеченностью - 30 см аналогичного мнения придерживаются [8] и [9].

Исследования, проведенные [10] в условиях богары Центрального Таджикистана, самый высокий урожай семян сафлора (17,6ц/га) обеспечивает вариант с шириной междурядий 60 см при норме высева семян 120тыс/га.

Таким образом, анализ небольшого перечня литературного материала ни в коей мере не отвечают природным и хозяйственным условиям Кулябской зоны. Поэтому для установления лучшего способа посева и оптимальной нормы высева семян сафлора нами в течение 3 лет проводились опыты.

В опыте изучались три нормы высева семян (120, 160, 200 тысяч семян на гектар) при широкорядном 45, 60 и 75 см способах посева.

Наблюдение за ростом и развитием сафлора показали отсутствие, каких либо различий в прохождении фенофаз и продолжительности вегетационного периода в зависимости от способа посева и норм высева семян. На всех вариантах опыта продолжительность вегетационного периода в среднем за три года составила 128 дней.

По содержанию влаги в такой ответственный период как цветение, несколько в лучшую сторону выделялись посевы с нормой высева 120 тысяч семян на всех трех

Таблица 2

## Структура урожая в зависимости от способов посева и норм высева сафлора (2007-2009гг)

Варианты опыта		Высота растений см	Количество корзинок на 1м <sup>2</sup> , шт	Количество корзинок на 1 растений, шт	Количество семян в 1 корзинке, шт	Масса семян с 1-го растений г	Масса 1000 Семян, г	Биологический урожай, ц/га
Ширина между рядами, см	Норма высева тыс.шт. га							
45	120	125,6	5,5	34,5	38,5	24,2	37,6	29,0
60	120	127,4	7,3	30,2	39,6	26,8	38,2	32,1
70	120	126,5	8,3	29,5	41,4	28,0	39,4	33,6
45	160	128,4	7,2	32,0	37,6	21,0	36,3	33,6
60	160	130,5	9,5	30,4	38,2	21,5	37,2	34,4
70	160	132,4	11,0	26,5	39,0	22,4	38,0	35,8
45	200	130,2	8,8	26,0	34,3	16,0	35,4	32,0
60	200	131,6	11,8	25,4	35,6	16,5	36,3	35,0
70	200	130,5	14,8	24,0	36,0	16,8	36,9	33,6

## Урожайность семян сафлора в зависимости от способов посева и норм высева

Варианты опыта		Урожайность семян, ц/га			
Ширина междурядий	Норма высева семян	2007 г	2008 г	2009 г	В среднем за 3 года
45	120	27,4	29,6	31,5	29,5
60	120	28,3	30,0	32,6	30,3
70	120	27,4	26,0	32,0	28,5
45	160	29,6	31,2	33,4	31,4
60	160	30,5	31,6	35,6	32,5
70	160	27,3	25,2	31,0	27,8
45	200	22,6	24,8	25,6	24,3
60	200	23,2	24,4	26,4	24,7
70	200	23,0	23,4	24,0	23,5
НСР ц/га					
Р%					

испытываемых междурядьях (65 и 70см).

Наименьшая засоренность посевов сорняками была на вариантах с шириной междурядной 70см, и нормой высева 200 тысяч семян на гектар, на 1м<sup>2</sup> оказалось 18 сорняков. Основными сорняками здесь были овсюг, щирица белая и вьюнок полевой.

Определение некоторых элементов в структуре урожая сафлора показало (табл. 2), что наибольшее количество семян в корзинке было на вариантах с нормами высева 120 и 160 тысяч семян на гектар.

Количество растений на единицу площади, больше всего было при высоких нормах высева (200 тысяч). Однако биологический урожай, выше на вариантах с меньшими нормами высева, где количество корбочек и число семян в них было

больше, чем на вариантах с более высокими нормами высева.

Данные биологического урожая подтверждаются результатами поделного учета урожая (табл. 3).

Как видно из данных таблицы 3 самый высокий урожай семян сафлора в среднем за три года получен на вариантах посева с междурядьем 60 см, при норме высева 160 тысяч семян на га.

Второе место по урожаю занимает норма высева 120 тысяч семян на 1 га. При этом следует отметить, что по величине урожая варианты с шириной междурядий 45 см находятся почти на одном уровне с шириной междурядий 60 см.

Таким образом, результаты опыта свидетельствуют о преимуществе посева сафлора с шириной междурядий 60 см при норме высева 160 тысяч семян.

## Типы склоновых малопродуктивных заовраженных земель и пути их освоения

АСОВЕВ Н.М.

-Филиал Таджикского аграрного университета им. Ш. Шотемур в Дангаринском районе

### КЛЮЧЕВЫЕ СЛОВА:

овраг, склон, ирригационная эрозия, полив, меры борьбы.

Таджикистан является малоземельной республикой, площадь орошаемых сельскохозяйственных угодий по данным Агентства по землеустройству геодезии и картографии при Правительстве Республики Таджикистан в 2008 году составляет 595,4 тыс. гектаров. Возможность дальнейшего расширения поливных площадей очень ограничено. В связи с этим, изучение склоновых малопродуктивных заовраженных земель и рациональное их использование приобретает актуальное значение [1].

На основании картографических материалов и полевых исследований, нами выявлены несколько типов склоновых малопродуктивных земель, где сильно развита овражная эрозия и очень сильно расчленена эрозионными линейными отрицательными формами рельефа, для которых рекомендуются следующие типовые схемы закрепления оврагов и освоения разрушенных ими земель.

Склоны крутизной до 8°, изрезанные частыми оврагами глубиной не более 10 м, длиной 300-500 м, порезающие рыхлые породы, при водосборной площади до 15 га, подлежат выполаживанию откосов оврагов при полной их засыпке, с устройством в вершине оврага водозадерживающих валов и дальнейшем освоении восстановленной площади под сельскохозяйственной или многолетние насаждения (сады виноградники).

На склонах 800-1000 м, расчлененных оврагами длиной более 450 м с аналогичными параметрами, дополнительно устраиваются на восстановленной площади через 200-250 м земельные переемы или вододерживающие валы, предыдущие повторный размыв. При освоении мелиорируемых склонов построенные противозерозионные гидротехнические сооружения увязываются

### АННОТАЦИЯ

#### Кишти маҳсар дар шароити доманакӯҳҳои Тоҷикистон

*Дар мақола натиҷаҳои тадқиқотҳои илмӣ оид ба маҳсулнокии зироати маҳсар вобаста аз мӯҳлати кишт ва меъёри кишт ба ҳосилнокии дон пешниҳод шудаанд. Дар шароити заминҳои лалмӣ кишти барвақтии ба ҳарӣ васеъҷӯяки 60 см ва меъёри 160 ҳазор бутта дар 1 га натиҷаи беҳтарин додаст.*

### ANNOTATION

#### Cultivation of safflower in submontane zones of Tajikistan

*In this article is given the scientific researches on productivity of safflower crops depending on time and rate of seeding. In the conditions of none irrigated lands the best result is provided by the early spring wide-row sowing in 60 sm with the rate of 160 thousand plants per hectore.*

**Key words:** safflower (carthamus), sowing time, ways, seeding rate, crop yield, wide-row sowing



ся с организацией территории, межквартальными дорогами.

Склоны, разрушенные оврагами больших размеров (глубиной более 10-15 м, длиной 700-800 м), прорезающие суглинистые породы, с водосборной площадью до 10-15 га, подлежат коренной мелиорации с применением буро-взрывных работ по выполаживанию отвесных откосов, на которых невозможно применять механизмы и строительство серии водозадерживающих валов, предупреждающих вторичный размыв.

На склонах, изрезанных оврагами, с водосборной площадью у точки роста более 15 га, с тяжелосуглинистыми почвами. Проводятся выполаживания откосов или полная засыпка оврагов с отводом стока в один из оврагов посредством водосборного сооружения с закреплением различными запрудами днища оврага в сочетании с лесомелиоративными насаждениями.

Склоновые земли крутизной 20-25° и более, изрезанные глубокими оврагами и разрушенные действующими оползнями, совершенно пахотонепригодные, закрепляются лесомелиоративными, насаждениями, производится осыпка откосов оврагов, уступов, в вершинах оврагов устраиваются распылители стока, по днищу земляные перемычки (плотины) - одновременным осуществлением на водосборной площади системы агротехнических противоэрозионных мероприятий.

Аналогичные способы применяются и при облесении крупных овражно - балочных систем, состоящих из серии склоновых, переходных оврагов. Вершина активно растущего оврага закрепляется водосборным сооружением, днища различными видами запруд.

Для закрепления земель разрушенных склоновыми, донными и береговыми оврагами, вскрывающими водоносные горизонты, применяется комплекс противоэрозионных мероприятий, включающий засыпку оврагов, устройство по днищу дренажа, земляных плотин с дренажными призмами, подпорной стенкой и оголовком в устье, строительство у вершины донных оврагов водоотводящего вала, быстротока, каменных запруд, а также проведение берегоукрепительных работ с посадкой лесомелиоративных насаждений (в том числе плодовых).

Основными причинами, вызывающими ирригационную эрозию, как указывалось, являются сложный рельеф, податливость почв смыву и размыву и практикуемая в хозяйствах техника бороздкового полива, не отвечающая указанным природным условиям.

Установлено, что объем ежегодного смыва почв при 6-7 поливах на типичных сереземах достигает 200-400, на коричневых карбонатных (на озимых посевах) - 290-335 м<sup>3</sup>/га. Черезмерный смыв почвы объясняется несколькими причинами - размер поливных струй при поливах устанавливался на глаз, в результате чего он (размер) колебался от 0,02 до 0,15 л/с; [2].

- продолжительность полива в хозяйствах определялась по полному потемнению гребней борозд, вследствие чего полив затягивался до 8-15 суток;

- разбивка полей велась произвольно (без учета уклонов поверхности территории), длина борозд колебалась в больших диапазонах - от 70 до 420 м.

В практике полива площадей с большими уклонами накоплен определенный опыт предупреждения смыва почв. Для зоны Северного Кавказа, например были использованы следующие приемы: бороздковый полив строго дозированными безопасными струями, полив по контурным бороздам и бороздам - щелям, закрепление почвы в поливных бороздах структурообразователями, оструктурирование поверхности почвы при дождевании и т.д.

Кроме того, найдены безопасные сочетания техники полива, соблюдая которые можно значительно ослабить опасность эрозии [3]. Так, в зависимости от уклона борозд рекомендуются следующие безопасные расходы воды:

<b>Уклон борозды</b>	<b>0,005</b>	<b>0,010</b>	<b>0,015</b>
	<b>0,020</b>	<b>0,025</b>	<b>0,030</b>
<b>Расход воды в борозду, л/с</b>	<b>1,2</b>	<b>0,9</b>	<b>0,65</b>
	<b>0,45</b>	<b>0,35</b>	<b>0,20</b>

Длина же борозд установлена в зависимости от рельефа местности (уклона), водно физических свойств (табл.) и скорости выпитывания воды почвой.

Большая длина борозд требует увеличения струи воды, а это приводит к смыву почвы, поэтому необходимо применять переносные поливные трубопроводы и при этом со-

четать диаметр трубок с уклоном местности. Согласно опытным данным, на легко - и среднесуглинистых почвах с уклоном от 0 до 2° следует применять трубки диаметром 20-25 мм, а от 2° до 5° - 10-15 мм. Однако, при таком сочетании длина борозды не должна превышать 70-150 м. С увеличением уклона местности и расхода воды, соответственно должна уменьшаться длина борозды [4].

Важное значение в борьбе с ирригационной эрозией почв имеет также определение оптимальной ширины междурядий и глубины поливных борозд. Узбекскими учеными установлено, что при уклоне 0,05-0,07 самый высокий урожай получен при севе с междурядьями 60 см и глубиной поливных борозд 10-12 см. Замедление стока воды в неглубоких поливных бороздах объясняется наличием рыхлого слоя ложа, что способствует лучшей боковой инфильтрации и хорошему увлажнению корнеобитаемого слоя хлопчатника [5].

При сифоно-бороздковом поливе, глубина борозды на участках с уклоном более 0,01° должна быть 10-12, при меньших уклонах - 15-25 см [4].

Придавая большое значение вопросу рационального использования и освоения земель (особенно склоновых), Минводхоз республики, НИИГиМ в содружестве с Главтаджикводостроем организовали в республике комплексные исследования по совершенствованию, существующих способов и техники полива и разработки новой техники и технологии орошения. Основные исследования сосредоточены на Гиссарском и Колхозабадском (ныне Дж. Руми) полигонах, Гиссарского и Вахшского управления оросительных систем Минводхоза республики. На полигонах применительно к уклонам заложены участки для возделывания различных сельскохозяйственных культур: хлопчатника с сопутствующими культурами, люцерны с зерновыми, овощей, виноградников, лимонов, плодовых и др.

Учитывая специфические особенности возделывания тех или

**Таблица**  
**Зависимость борозды от скорости выпитывания воды почвой и уклона орошаемого участка**

Скорость выпитывания воды почвой, м/с	Уклон орошаемого участка	Длина борозды, м
0,15	0,002-0,004	250-300
	0,004-0,007	300-350
0,15-0,3	0,007-0,010	350-400
	0,002-0,004	200-250
	0,004-0,007	250-300
Более 0,3	0,007-0,010	300-400
	0,002-0,004	120-200
	0,004-0,007	200-250
	0,007-0,010	250-300

иных культур, а также уклоны местности, были усовершенствованы существующие и разработаны новые технические средства орошения:

-для полива хлопчатника и виноградников разработаны и испытаны новые конструкции подземных трубопроводов и систем подпочвенного орошения;

-для садовых культур - различные конструкции водовыпусков для подземных поливных трубопроводов и лотков;

-на хлопчатнике и томатах испытан новый способ орошения - внутрипочвенно-капельный с помощью микропористых увлажнителей с одновременной подачей воды и удобрений;

-намечаются исследования по проведению камбинированного способа полива хлопчатника: поверхностного-до цветения, внутрипочвенного-капельного-в последующие периоды;

-на вновь осваиваемых каменистых землях Согдийского области изучается капельное орошения виноградников, плодовых насаждений;

-для кормовых, зерновых и пашных культур, возделываемых также на крутых склонах-синхронно-импульсное дождевание.

Продолжается поисковые исследования по применению капельного, мелкодисперсионного орошения лимонов, гранат, картофеля и других культур [6].

Вопросами сохранения плодородия почв на землях с уклонами 0,01-0,20 и более наряду с другими организациями занимались сотрудники кафедры мелиорации и геодезии Таджикского аграрного университета имени Шириншо Шотемур. Ими предложены следующие мероприятия, позволяющие снизить эрозионные процессы в 10-15 раз [7];

-нарезку борозд следует производить катками со специальными выступами, размеры которых определяются в зависимости от крутизны склона и ширины междурядий растений;

-размеры поливных струй и другие элементы техники полива назначаются в зависимости от механического состава почвы и крутизны склона;

-для улучшения равномерности увлажнения по длине поля и снижения поверхностного сброса, преимущественно для широкорядных культур рекомендуется специальное орудие с шарообразным рабочим органом, работающим от вала отбора мощности трактора, позволяющим нарезать борозды с изменяющимся коэффициентом извили-

стости. По предварительным данным, степень изменения коэффициента извилистости должна быть в пределах 2,0-2,5. Не исключается применение катков;

-для раздачи воды на микроборозды, желательнее использовать поливные шланги и трубопроводы, перфорированные по всей длине на створе рядков растений;

-при уклонах поверхности до 0,10 предлагается переносная оросительная сеть транспортирующих и поливных гибких шлангов с напорорегулирующими камерами;

-учитывая сложности рельефа склоновых земель (наличие поперечных уклонов), следует применять поливные шланги с напорорегулирующими кольцами;

-для снижения засоренности поливных отверстий плавающими насосами необходимо использовать конусную сорособирающую сетку, устанавливаемую в начале поливного трубопровода, а для снижения оседания насосов по длине поливного шланга, установить в начале его осаждающую камеру с промывником из шланга большого диаметра;

-для полива склонов с естественными и сеянными травами, следует использовать переносную распределительно-поливную сеть из частоперфорированных шлангов;

-для полива парковых участков можно принять спаренные полевые крылья с принудительным движением.

Часть упомянутых разработок прошла испытание на опытно-производственных участках и широко применяется в производстве.

Лесомелиоративные мероприятия включают в себя облесение крутых склонов, оврагов, конусов выноса, селевых бассейнов. Лесопосадки на склонах крутизной до 400 проводятся на террасах, сооруженных выемочно-пасыпным способом шпунты.

Облесение оврагов включает посадку деревьев на склонах, прилегающих к боковым его частям, вершине, на откосах оврагов и по тальвегу. Облесение русел горных саев с временными водотоками осуществляется в сочетании с их предварительной гидротехнической мелиорацией.

Посадочным материалом в зависимости от природных условий может быть арча, боярышник, багяник, шиповник, экзозорда и др. Лесопосадки необходимо защищать от рубок и пожаров.

К гидротехническим мероприятиям относятся: строительство склоновых и русловых сооружений, террас, запруд, берегоукрепительных работ и т. п.

Все вышеперечисленные методы борьбы с эрозионными процессами успешно можно применять в условиях Таджикистана и в системном комплексе, так как отдельно взятой, противозерозионные мероприятия в условиях орошаемой зоны малоэффективны, а иногда приводят к усилению развития оврагообразования, оползней и подмывов берегов рек.

## Литература

1. Сельское хозяйство Республики Таджикистан. Государственный комитет статистики Республики Таджикистан. 2009. - С. 328
2. Кабилов Р.С., Костюнин В. А. Ирригационная эрозия при бороздковом поливе земель с большими уклонами // Тез. Науч. Республ. Конф. "40 лет почвенной науки Таджикистане". - Душанбе.: Дониш, 1976. -С. 103-105
3. Поляков Ю. П. Ирригационная эрозия земель и приёмы ее предотвращения. - почвоведение, 1977. - №3
4. Джунушбаев., Исхаков С. Как предупредить ирригационную эрозию.-Сельское хозяйство Киргизии, 1978, №11.- С.45-46
5. Хамдамов Х., Муминов К. М. Пути продуктивного использования эродированных земель // Хлопководство.- 1983.- №6. -С. 19-21
6. Насриддинов Х., Шейкин Г.Ю. Основные направления развития техники и технологии орошения для предгорных районов аридной зоны.- В сб. Науч. Тр. "Новая техника орошения для предгорных районов аридной зоны".- М. Минвоз СССР, 1983.-С. 71-82
7. Нурматов Н.К. Орошение сельскохозяйственных культур на склоновых землях Таджикистана. - Душанбе, 1981.- 35 с. (Обзор / ТаджИНТИ при Госплане Тадж. ССР).

## АННОТАЦИЯ

### Таснифи нишебихои камҳосил ва тавсияҳо оид ба азхудкунии онҳо

*Дар мақола омилҳои пайдоиши ҷариҳо дар заминҳои обёришуда, таснифи нишебихои камҳосил ва тавсияҳо доир ба азхудкунии ҷариҳо дода шудааст.*

## ANNOTATION

### Types of slopes, hillside gully, low-yielding lands and their development

*The article is about the reasons of slope origin in irrigated lands, reduction of hillside gully and recommendations for their development.*

**Key words:** gully, slope, irrigation erosion, irrigation, control measures.

# БОҒДОРИЮ САБЗАВОТПАРВАРӢ ВА БИОТЕХНОЛОГИЯИ КИШОВАРӢ ПЛОДООВОЩЕВОДСТВО, ВИНОГРАДАРСТВО И СЕЛЬСКОХОЗЯЙСТВЕННАЯ БИОТЕХНОЛОГИЯ HORTICULTURE, VITICULTURE AND BIOTECHNOLOGY OF AGRICULTURE

УДК 631. 147.

## Оценка комплекса приёмов выращивания оздоровленного исходного материала картофеля в условиях Гиссарской долины Таджикистана

**БОБОХОНОВ Р.С., доцент,**  
**ЭМОМОВ Х., старший преподаватель,**  
**САЛИМОВ А.Ф., профессор,**  
**НАЗАРОВА Н., старший преподаватель**  
-Таджикский аграрный университет  
им. Ш. Шотемур  
**АЛИЕВ М.К., научный сотрудник**  
- Институт физиологии растений  
и генетики АН РТ

### КЛЮЧЕВЫЕ СЛОВА:

*вирус, размножение, культура, in vitro, сорт, картофель, рассада, урожайность.*

Во многих странах картофелеводство ведется на свободных от вирусов основе. Разработанный в середине XX века французскими исследователями способ культивирования апикальных меристем *in vitro*, с последующим выращиванием растений картофеля свободных от вирусов, получил широкое распространение в биотехнологических лабораториях многих стран (Голландия, Бельгия, Германия, США, Дания, Китай, Индия, Пакистан и др.). Затем была разработана методика индуцирования клубнеобразований в культуре *in vitro* [1]. Это дало возможность сделать процесс более технологичным. В дальнейшем, метод получения микроклубней картофеля был основан на использовании гидропонной системы. При выращивании картофеля в гидропонной культуре важно подобрать питательный раствор, обеспечивающий высокую урожайность растений на единицу площади питания, и необходимо обеспечить растения питательным раствором в течение всего периода вегетации при периодической коррекции концентрации солей [2].

Однако, при широком применении гидропонной культуры возникает ряд трудностей, связанных с большими затратами средств: трудности в обеспечении чистоты гидропонной культуры и технологические трудно-

сти их использования в нашей республике.

Поэтому, большое значение в современном картофелеводстве имеет метод ускоренного размножения рассадной культуры.

Ускорение сроков получения безвирусного семенного материала можно достичь за счет внедрения рассадного способа. Высаживать пробирочные растения сначала в полиэтиленовые пакетики, с последующим высаживанием их в поле, через месяц [3,4].

В качестве объектов исследований использовались сорта картофеля: Жуковский ранний, Пикассо, Невский и линия Файзабад, полученные в Институте Физиологии растений и генетики АН Республики Таджикистан.

Размножение картофеля различными способами, выращиваемого в процессе репродукции клубней - показано в таблице.

Как видно из этих данных, в среднем за два года выявлены существенные различия по урожайности изученных вариантов и сортов. Впервые

получен высокий урожай при размножении целыми клубнями (контроль) и низкий урожай в вариантах с пробирочными растениями (микрорастений) и с рассадой ростковых черенков по сравнению с целыми клубнями (контрольный вариант).

Урожайность целых клубней составила: у сорта Пикассо - 22,8 т/га, Невский - 20,4 т/га, Жуковский ранний - 20,8 т/га, Файзабад - 23,4 т/га. Тогда как, в варианте с пробирочными растениями соответственно: 14,3 т/га, 14,8 т/га, 11,5 т/га и 14,8 т/га.

Самая низкая урожайность была получена из ростковых черенков у сорта Пикассо - 10,3 т/га, далее Невский - 12,0 т/га, Жуковский ранний - 10,2 т/га и Файзабад 12,7 т/га.

Пониженная урожайность из пробирочных растений и рассады ростковых черенков, объясняется незрелостью полученного здорового клубня и низкой массе, поскольку вегетационный период этих вариантов в 1,5 раза больше по сравнению с контролем.

Следует заметить, что во второй год выращивания - урожайность по вариантам с рассадой ростковых черенков (клубни из первого года выращивания) и клубней полученных из микрорастений *in vitro* резко увеличивались, чем в контрольном варианте.

Так на второй год у сорта Пикассо при клубневой посадке урожай-

Таблица

Продуктивность в зависимости от способов выращивания исходного семенного материала, т/га

Варианты	Первый год	Второй год
<b>Сорт Пикассо</b>		
Целые клубни (контроль)	22,8	19,4
Пробирочные растения	14,3	25,5
Рассада из ростковых черенков	10,3	17,7
Микрорастений из культуры столонов	14,7	26,1
<b>Сорт Невский</b>		
Целые клубни	20,4	18,1
Пробирочные растения	14,8	24,4
Рассада из ростковых черенков	12,0	17,4
Микрорастений из культуры столонов	-	-
<b>Жуковский ранний</b>		
Целые клубни	20,8	17,7
Пробирочные растения	11,5	24,2
Рассада из ростковых черенков	10,2	16,2
Микрорастений из культуры столонов	13,5	24,4
<b>Сорт Файзабад</b>		
Целые клубни	-	-
Пробирочные растения	14,8	25,9
Рассада из ростковых черенков	12,7	19,8
Микрорастений из культуры столонов	14,5	25,5



ность составила - 25,5 т/га, Невский - 24,2 т/га, Жуковский ранний - 24,3 т/га, Файзабад - 25,9 т/га.

Урожайность клубней, полученных из рассады ростковых черенков на второй год примерно на 50 - 60% была больше, и составила у сорта Пикассо - 17,7 т/га, Невский - 17,4 т/га, Жуковский ранний - 16,2 т/га и Файзабад - 19,8 т/га.

Полученные результаты, дали основание для заключения - урожайность клубней из рассады ростковых черенков у сортов Пикассо и Невский такая же высокая. Исходя из того, что они были получены из исходных клубней, выращенных из пробирочных растений (in vitro), можно сделать выводы, что данный способ является наиболее эффективным методом получения свободного от вирусов и бактериальных инфекции исходных клубней в открытом грунте.

Следует отметить, что результаты при выращивание микрорастений из культуры столонов за два года исследований, показали существенные различия урожайности по сравнению с контролем (целые клубни), а также от рассады ростковых черенков. Столоновые и меристемные микрорастения имели, за два года исследований примерно одинаковые показатели по урожаю по всем изученным сортам. Они также в дальнейшем будут использованы в качестве семенного материала. Так, урожайность столоновых культур в первый год выращи-

вания у сорта Пикассо составила - 14,7 т/га, Жуковский ранний - 13,5 т/га, Файзабад - 14,5 т/га. На второй год урожайность этих сортов при столоновой культуре значительно была выше, чем в первый год выращивания и составила у всех опытных сортов от 24,4 до 26,1 т/га.

Таким образом, оздоровленные рассады ростковых черенков также могут быть одним из альтернативных способов получения свободного от вирусов исходных клубней в открытом грунте, не уступающих по урожайности контрольному варианту (целые клубни).

#### Литература

1. Морозова С.Е., Мелик-Саркисов О.С. Размножение безвирусного картофеля клубнями, полученного in vitro // Физиология растений. - I, 1978.

2. Белова Л.П., Ермышова Т.А., Фасхутдинова Г.А. Опыт в проращивании меристемного материала картофеля в полевых условиях. Селекционно-генетические, физиолого-биохимические и технологические аспекты интенсификации производства картофеля. - Уфа, 1989. - С. 12-13.

3. Новые технологии производства оздоровленного исходного материала в элитном семеноводстве картофеля (Рекомендации) МСХ РФ. - М., 2000

4. Трофимец Л.Н., Бойко и др. Использование оздоровленного исходного материала в семеноводстве картофеля на безвирусной основе. Современные проблемы семеноводства картофеля на безвирусной основе. - М., 1985. - С. 77-83.

УДК 631. 147.

## Технологический процесс воспроизводства исходного семенного картофеля на оздоровленной основе

**ЭМОМОВ Х., НАЗАРОВА Н.,** старшие преподаватели, **БОБОХОНОВ Р.С.,** доцент, **САЛИМОВ А.Ф.,** профессор, -Таджикский аграрный университет им. Ш. Шотемур **АШУРОВ С.Х.,** доцент -ХГУ, **АЛИЕВ М.К.,** научный сотрудник - Институт физиологии растений и генетики АН РТ

#### КЛЮЧЕВЫЕ СЛОВА:

*картофель, биотехнология, оздоровление, сорт, черенки, in vitro.*

Традиционная селекция картофеля позволила получить ряд высокопродуктивных сортов с комплексом устойчивости к болезням и неблагоприятным факторам. Однако, для создания новых урожайных сортов с повышенной устойчивостью к заболеваниям и действию неблагоприятных факторов окружающей среды, использование только традиционных методов селекции оказались малоэффективными.

В последние годы для подъема производства элитного семеноводства картофеля все больше используются нетрадиционные технологии, такие как генная и клеточная биотехнологии. В биотехнологии картофеля особую роль играет клеточная селекция, при которой отбор клеточных линий и растений с новыми наследственными признаками проводится на уровне культивируемых in vitro меристемных растений, свободных от вирусов и бактериальных патогенов [1].

Картофель является первым среди основных продовольственных культур, который служит примерным объектом в манипуляции клеток и тканей in vitro. Образно говоря, картофель является культурой, революционизировавший технику in vitro.

Одним из наглядных примеров применения методов биотехнологии в практике сельского хозяйства - это оздоровление картофеля от патогенов путём культуры каллусов, клеток и тканей. На настоящий момент, все

#### АННОТАЦИЯ

### Баҳодиҳии комплекси усулҳои парвариши маводи тухмии аввалини солимгардонидашудаи картошка дар шароити водии Ҳисори Тоҷикистон

*Дар мақола натиҷаи татқиқотҳои илмӣ бобати дарёфти ҳосили маводи тухмии аввалияи солимгардонидашуда бо усули микрорастанӣ, кӯчаткунӣ, истифодаи столонҳо ва навдаҳо оварда шудааст.*

*Маълум карда шуд, ки дар ду соли татқиқот ҳосили растаниҳо аз столонҳо назар ба ҳосили растаниҳо аз лӯнда (назоратӣ) ва растаниҳои навдагӣ бартарӣ дорад. Ҳамзамон маълум гардид, ки ҳамаи навҳоҳои микрорастанҳои столонӣ ва мерисистемавии омӯхташуда нишондиҳандаҳои яхелаи ҳосил доранд ва дар оянда ба сифати маводи тухмӣ истифода мешаванд.*

#### ANNOTATION

### Evaluation of complex methods of growing fodder potato in Hissar valley of Tajikistan

*In the article is given the results of research works in finding new sorts of seed potatoes which are grown up with the use of microplant, tuberous and stolons methods. It is determined that in two years of research work the productivity of stolon potatoes are higher than of tuberous potatoes. Also it was defined all sorts of stolon potatoes have the same yield, in the future may be used as seed potato.*

**Key words:** virus, seed breeding, culture "in vitro", sort, potatoes, sprouts, yield.



Урожайность при 2 - х кратном оздоровлении

Культуры	Первое оздоровление		Повторное оздоровление	
	т/га	%	т/га	%
Пикассо	18,3	100	20,5	112,5
Невский	16,8	100	18,7	111,3
Жуковский ранний	17,1	100	19,4	113,3

большее распространение получает оздоровление картофеля методом культуры апикальных меристем *in vitro*, и в последние годы - культуры столонов [2,3].

На основе научных разработок отработана и внедрена эффективная технология оздоровления, ускоренного размножения оздоровленного материала и выращивания исходного ядерного и базисного семенного картофеля в процессе элитного семеноводства, которая включает несколько этапов:

- оздоровление перспективных сортов на основе апикальных меристем и отбор лучших меристемных линий свободных от вирусных и бактериальных болезней;

- микроклональное размножение растений *in vitro*, выращивание микроклубней в марлевой оранжереи и выращивание клубневого поколения в открытом грунте;

- оздоровление рассадной культуры в лабораторных условиях с использованием противовирусных препаратов, выращивание рассады в песочном сосуде и перенос в открытый грунт;

- использование в качестве исходного безвирусного материала микрорастений из культуры столонов, выращивание микрорастений в марлевой оранжереи, выращивание клубневого поколения в открытом грунте;

- применение метода ИФА на наличие вирусов и бактериальной инфекции в процессе выращивания оздоровленного материала.

Использование нами технологий оздоровления состоит из следующих этапов: термотерапия, культура апикальной меристемы, тестирование на зараженность, испытание мериклонов (меристемных клонов) в полевых условиях, повторное оздоровление, оценка мериклонов и их размножения *in vitro*.

В качестве объектов опытов использовали районированные и перспективные сорта: Невский, Пикассо, Жуковский ранний, Муминабад и Файзабад. Исходные растения были получены в лаборатории молекулярной биологии и геной инженерии Института физиологии растений и генетики АН. Республики Таджикистан в виде пробирочной культуры. Микроклональное размножения культуры *in vitro*, в необходимых количествах были проведены в институте физиологии растений и генетики и в Таджикском аграрном университете.

Семенной материал, клубни массой 100 - 150 гр, использовались как клубневые единицы. Перед посадкой клубни проходили тестирование методом иммуноферментного анализа (ИФА) [4,5]. Перед посадкой

клубни разрезали на 4 части и сажали как клоны. Клубни 3-ой репродукции были отобраны из оздоровленных растений.

Для размножения ростковыми черенками использовали оздоровленные клубни массой - 100 - 120 г, выращенные из оздоровленной рассады. Рассады предварительно тестировали методом ИФА на наличие вирусных заражений.

Для выращивания рассады на песочно-торфяном субстрате брали полиэтиленовые тазики. Полученный материал, выращивали в полевых условиях, для проведения полевого испытания использовали следующие схемы опытов:

Для изучения продуктивности оздоровленного материала в зависимости от способа выращивания использовали следующие процедуры. Чтобы получить ростковые черенки брали с междоузлий от 1 до 2 см и проращивали в условиях освещения и темноты с интервалом 8 - 16 суток (8 суток свет, 16 суток темноты). Проросшие ростки высаживали в вегетационные ящики. Почва с непесочной смесью подвергается термообработке в течение 3 часов при температуре 160 °С.

Для маточного растения используются пробирочные растения полученные от рассады ростков *in vitro* и многократно черенкуются, поскольку они дают наиболее продуктивное потомство и являются свободными от вирусных и бактериальных инфекций.

Рассады, достигшие размеров 5 - 6 см высаживали в грунт. Посадку целых клубней и черенковые рассады посадили одновременно, и варианты разместили на площади 80 м<sup>2</sup> в трехрядной последовательности:

Целые клубни (контроль)

Микрорастения

Рассада из ростковых черенков.

Уборку проводили по кустно, большое клубневое поколение браковалось, хранили только здоровые клоны. В некоторых экспериментах, нами были использованы микрорастения полученные от культуры столонов, разработанные в институте Физиологии растений и генетики АН Республики Таджикистан.

Приведенные в таблице 1 результаты показали, что повторное оздоровление несколько повышает урожайность. Так, урожайность сорта Пикассо увеличилась на - 12,3%,

Невский - 11,3%, Жуковский ранний - 13,3%. Более того, 2-х кратное оздоровление существенно влияет на оздоровленность сортов. Поэтому, в институте физиологии растений и генетики АН Республики Таджикистан приняты условия, по которым через каждые три года проводят анализы оздоровленных сортов и вводят в культуру *in vitro*, также проводят анализы на скрытые вирусные инфекции методом ИФА.

Для микроклонального размножения в культуре *in vitro*, мы использовали методические рекомендации ВНИИ картофельного хозяйства (1990). Обычно микроклональное размножение осуществляется в стерильных условиях в боксе, путём периодического черенкования и посадки на новую питательную среду, по разработанному графику, по которому осуществляется черенкование через каждые 25 - 30 дней. С целью получения большого количества микроклубней *in vitro* в институте Физиологии растений и генетики АН РТ создана поддерживающая коллекция оздоровленных перспективных сортов.

Многолетние наблюдения за ростом материала картофеля в культуре *in vitro*, находящего в поддерживающих условиях оздоровленных сортов, показали некоторые отклонения в росте и развитии (табл.2). При длительном использовании меристемных растений, наряду с нормальными растениями встречаются растения с некоторыми отклонениями;

- Мелколистные
- Многостебельные
- Низкорослые растения

Такие изменения, обычно происходят при многократном черенковании меристемных растений и при длительном хранении коллекции сортов. Такие изменения обычно наблюдаются, после трех, иногда четырех лет интенсивного черенкования. По этим причинам, в последующие годы культивирования увеличивается количество выбракованных растений (табл. 2). Так, оздоровленный сорт Пикассо на третий год черенкования имел - 5,1% выбракованных растений, на четвертый год - 14,7%, и на пятый год - 20,3%; такие же изменения получены и в других оздоровленных сортах картофеля. Оздоровленный сорт Жуковский ранний на первый и второй годы полностью

Таблица 2

## Изменения в росте пробирочных растений в процессе репродукции

Сорт	Год оздоровления	Выбракованные растения, %		
		2007	2008	2009
Пикассо	2004	5,1	14,7	20,3
	2005	2,3	5,2	12,5
	2006	0	1,7	4,9
	2007	0	0	1,2
Жуковский ранний	2004	4,9	11,8	18,1
	2005	1,8	4,8	16,2
	2006	0	0	3,5
	2007	0	0	1,8

соответствовал исходной репродукции, и даже наблюдались изменения в морфологии растений, наибольшее количество отклонений имелись на 5-год репродукции, соответственно 16 % отклонившихся от норм растений.

Таким образом, в наших экспериментах, важнейшим звеном является контроль за наличием скрытых вирусных инфекций, от которых зависит физиологическое состояние растений, качество семенного и продовольственного картофеля. Поэтому, на всех этапах оздоровления и репродукции пробирочных растений необходим тщательный анализ и контроль вирусов с применением иммуноферментного анализа (ИФА), включая все этапы размножения мериклонов (меристемные, столоновые, рассады из ростковых черенков и клубни).

Микрорастения *in vitro* (меристемные пробирочные растения) - промывали корневую систему 1% раствором марганцового кислого калия, тщательно очищали от агара, и высаживали в грядки, куда предварительно внесли песок (3 - 4 см) и обильно поливали. В течение вегетации проводили визуальную оценку состояния растений. Растения, пораженные вирусом плохо развиваются, отстают в росте, имеют узкие листья, расположенные под острым углом к стеблю, стебель упругий с антоциановой окраской. Такие растения в меристемной культуре, столоновой культуре, в рассаде из ростковых черенков - выбраковывались (удалялись). Обычно такие растения давали клубни веретеновидной или грушевидной формы.

Таким образом, на основе изученной системы получения оздоровленного, исходного семенного картофеля, предлагается наиболее хозяйственно - выгодная схема выращивания оздоровленного материала (элиты) которая состоит из следующих этапов:

- выбор сортов;
- изучение меристемных культур, или столоновых культур, рассады ростковых черенков *in vitro*;
- отбор мериклонов;

- размножение микрорастений *in vitro*;

- выращивание оздоровленных растений в условиях защищенного грунта (марлевая оранжерея).

Такая система выращивания элиты, где сочетаются биотехнологические методы получения оздоровленных исходных клубней и системы отбора, позволяет получить надежное количество семенного материала с экономической и хозяйственной выгодой. Используемые, нами системы получения оздоровленного картофеля на основе различных систем позволяют ускорить получение элитного материала (схемы). Рассадный способ в три раза сокращает сроки

получения оздоровленного элитного материала, чем меристемная культура. Сочетание всех использованных систем являются условием увеличения получения надземного оздоровленного картофеля в условиях лабораторий и поля.

## Литература

1. Салимов А.Ф. Выращивание безвирусного семенного картофеля в условиях Таджикистана (методические указания). - Душанбе., 2007
2. Назарова Н.Н. Культура столонов и регуляция роста растений и клубнеобразования у картофеля *in vitro*: Автореф. дис... канд. биол. наук, Душанбе -2006, 23 с
3. Новые технологии производства оздоровленного исходного материала в элитном семеноводстве картофеля (Рекомендации) МСХ РФ.-М., 2000
4. Розенберг В.Р. Способы ускоренного размножения растений картофеля // Защита растений: Труды Эстонского НИИ Земледелия и мелиорации. -1984. - Вып. 53. - С. 89 -97
5. Шнейдер А.Ю., Писарев В.Б., Князев В.П. использование иммуно-ферментного анализа для диагностики кольцевой гнили картофеля // Биотехнология в картофелеводстве. - М., 1991. -С. 79-83

## АННОТАЦИЯ

## Раванди технологии такрористехсолкунонии маводи тухмии аввалия солимгардонидашуда картошка

*Дар мақола натиҷаҳои таҷқиқотҳои илмӣ бобати дарёфти ҳосили маводи тухмии аввалия солимгардонидашуда дар асоси усулҳои пешниҳодшуда оварда шудааст. Дар асоси омӯзиши усулҳои мазкур нақшаи бозътимоди истеҳсоли маводи тухмии аввалия солимгардонидашуда (элита) пешниҳод карда мешавад.*

- интихоби навъҳо
- омӯзиши зироати картошка аз ҳисоби меристема, столон ва навдаи қаламчаҳо дар шароити *in vitro*
- ҷудо намудани мериклонҳо
- зиёд намудани микрорастанҳои дар шароити *in vitro*
- парвариши растаниҳои солимгардонидашуда дар шароити гармхона (докахона)

*Чунин системаи парвариши элита, ки дар он усулҳои биотехнологӣ ба даст овардани маводи аввалия тухмӣ ва системаи интихоб ба инобат гирифта мешавад, ба мо имкон медиҳад, ки миқдори зарурии аз ҷиҳати иқтисодию хоҷагӣ маводи тухмиро ба даст орем.*

## ANNOTATION

## Technological process of reproduction of initial seed potato on improved basis

*In the present research work, on the basis of the studies of reproduction of the improved initial seed potato it is offered the most economic - the favorable scheme of cultivation of the improved material (elite) which consists of following stages:*

- Choice of grades;
- Studying meristem cultures "in vitro", stolon cultures or sprouts shanks;
- Use and selection meriklonov;
- Use and selection of micro plants "in vitro";
- Cultivation improved plants with sterile conditions (the isolated boxes) and in an open ground.

**Key words:** potatoes, biotechnological, sort, sprout shanks "in vitro", rehabilitation

## Отбор генотипов картофеля устойчивых к засухе в условиях *in vitro*

НЕЪМАТУЛЛОЕВ З.С., соискатель,  
БОБОХОНОВ Р.С., доцент,  
САЛИМОВ А.Ф., профессор

- Таджикский аграрный университет  
им Ш.Шотемур,

АЗИМОВ М.Л., соискатель,  
ДАВЛЯТНАЗАРОВА З., соискатель,  
АЛИЕВ К., член корреспондент АН  
Республики Таджикистан

-Институт физиологии растений и  
генетики Академии наук Республики  
Таджикистан

### КЛЮЧЕВЫЕ СЛОВА:

картофель, *in vitro*, гибриды,  
устойчивость, стресс.

Глобальное изменение климата Земли предполагает усиление засушливости в большинстве регионах мира, уже в ближайшем будущем. Предпринимаются попытки определить изменение механизма адаптации растений к засухе, в связи с повышением концентрации CO<sub>2</sub> в атмосфере, изменениями водного дефицита и изменениями путей фиксации CO<sub>2</sub> по типу C3 и C4 фотосинтеза [1-4]. Было установлено, что высокое содержание CO<sub>2</sub> в атмосфере усиливает устойчивость растений к засухе, и это мнение стало распространенным среди исследователей [5-6]. Отмечено изменение адаптационной способности растений к засухе с использованием методов генетической инженерии. Было показано, что трансперенос генов ФЭП - карбоксилазы C4-растений-кукурузы в C3-растений-риса в некоторой степени стимулировал устойчивость растений к засухе у C3-трансгенных растений, но не оказывал существенного влияния на продуктивность трансгенного риса [4,7].

Устойчивость растений к стрессу (водный дефицит, засоление, ионы тяжелых металлов, концентрация CO<sub>2</sub>), определяется их генотипом и является генетически закрепленным признаком, проявляющимся морфологическими и физиологическими особенностями. Это проявляется глубоко проникающей корневой системой, закрыванием устьев, повышением УПП листа, подавлением фотосинтеза и т.д. [8]. Таким образом, устойчивость проявляется способностью выносить отрицательное действие засухи, и ее определяют, как высокий порог чувствительности к стрессу, которая оценивается при одинаковой дозе стресса.

Адаптационный уровень растений к стрессу происходит на уровне регуляции генов. Было показано, что адаптивная регуляция генов при увеличении концентрации CO<sub>2</sub> происходит на генетическом уровне и осуществляется за счет активации экспрессии генов, кодирующих W3- десатуразы. В работе Чжан и др. 2006 показано, что активность GS (GS-глутаминсинтетаза) у высших растений, регулируется множественными факторами, и что факторы стресса регулируют этот фермент на уровне накопления транскриптов GS-гена, поскольку они отвечают за ассимиляцию аммония, возникающего при восстановлении нитратов в корнях. Снижение активности GS приводит к накоплению аммония в листьях и, то обстоятельство, что АБК, H<sub>2</sub>O<sub>2</sub> подавляют экспрессию гена в GS, позволяет предположить, что факторы стресса могут временно подавлять ассимиляцию аммония в кор-

нях [7]. Между тем, у трансгенных растений риса показано, что с повышением активности GS увеличивалась устойчивость к засолению и водному дефициту [9], и в последнем случае происходит накопление пролина в тканях растений [10].

Существует много доказательств того, что при повышенной концентрации полиэтиленгликоля в среде культивирования растений, обезвоживание наступает по истечении определенного времени и это зависит от генотипов [10]. Между тем, доказательств повышенной толерантности генотипов картофеля к одинаковой дозе обезвоживающих реагентов, например полиэтиленгликоля (ПЭГ-6000), сорбитола и другие пока нет.

Таким образом, влияние стрессовых факторов связанных с множественными явлениями остается до конца неизученным. Поэтому использование разных генотипов растений в молекулярно-физиологических исследованиях представляет особый интерес.

Отсюда следует, что целью следующих наших исследований было выявление выносливости клон-гиб-

Таблица 1  
Действие ПЭГ-6000 на образование побегов, корней и сырой массы растений у гибридов картофеля

Tj №	CIP №	Варианты	Высота побегов (см)	% от контроля	Длина корней (см)	% от контроля	Сырая масса побега (г)	% от контроля
1	397077.16	ПЭГ-6000	3.4	31	2.2	26	0.05	11
		Контроль	11.0	-	8.5	-	0.55	-
2	392781.1	ПЭГ-6000	3.6	44	1.8	40	0.05	15
		Контроль	8.2	-	4.5	-	0.34	-
3	390478.9	ПЭГ-6000	2.4	26	1.1	12	0.02	7
		Контроль	9.1	-	9.4	-	0.29	-
4	397030.31	ПЭГ-6000	3.4	49	2.7	25	0.05	15
		Контроль	7.0	-	11.0	-	0.34	-
6	720149	ПЭГ-6000	4.8	63	2.3	18	0.03	10
		Контроль	7.6	-	12.8	-	0.29	-
7	397029.21	ПЭГ-6000	2.7	44	0.10	1	0.03	8
		Контроль	6.1	-	9.5	-	0.36	-
8	392780.1	ПЭГ-6000	4.0	42	1.4	14	0.02	5
		Контроль	9.5	-	10.3	-	0.40	-
9	397035.26	ПЭГ-6000	3.6	53	4.0	56	0.04	18
		Контроль	6.8	-	7.1	-	0.22	-
11	388972.22	ПЭГ-6000	3.8	45	1.3	15	0.04	7
		Контроль	8.4	-	8.5	-	0.54	-
13	388611.22	ПЭГ-6000	4.8	56	5.5	61	0.07	27
		Контроль	8.5	-	9.0	-	0.26	-
14	720148	ПЭГ-6000	3.1	32	3.6	42	0.03	8
		Контроль	9.7	-	8.6	-	0.36	-
15	388615.22	ПЭГ-6000	2.4	23	4.1	64	0.04	9
		Контроль	10.3	-	6.4	-	0.43	-
18	720090	ПЭГ-6000	4.9	49	3.2	37	0.04	11
		Контроль	10.0	-	8.7	-	0.36	-
20	720188	ПЭГ-6000	3.7	42	1.4	19	0.03	11
		Контроль	8.9	-	7.3	-	0.27	-
21	397069.11	ПЭГ-6000	5.1	59	3.2	34	0.06	11
		Контроль	8.7	-	9.4	-	0.55	-
22	720189	ПЭГ-6000	4.1	57	3.5	36	0.03	14
		Контроль	7.2	-	9.6	-	0.22	-
23	392797.22	ПЭГ-6000	3.0	31	2.6	23	0.02	5
		Контроль	9.8	-	11.2	-	0.37	-
24	390663.8	ПЭГ-6000	3.0	48	0.8	13	0.01	3
		Контроль	6.2	-	6.4	-	0.39	-
25	397073.16	ПЭГ-6000	5.0	52	0.9	10	0.04	10
		Контроль	9.6	-	9.2	-	0.39	-
26	391180.6	ПЭГ-6000	3.7	37	5.2	63	0.03	11
		Контроль	9.9	-	8.3	-	0.27	-
27	397054.3	ПЭГ-6000	3.5	33	4.3	59	0.06	18
		Контроль	10.6	-	7.3	-	0.36	-



ридов картофеля к засухе, и отбора устойчивых генотипов, выращенных в условиях *in vitro* в среде содержащей ПЭГ-6000.

Для изучения устойчивости картофеля, были использованы гибриды полученные из Международного Центра Картофеля (СІР, Перу), и их поддерживали в культуре *in vitro*.

Для этого гибриды картофеля размножают микроочеренкованием в стерильных условиях с дальнейшей посадкой их в среду МС (Мурасиге и Скуга, 1962), содержащей сахарозу-20 г/л; агар-6.0 г/л; витамины; индол-3-масляную кислоту (ИМК)-1.0 мг/л (рН среды 5.7-5.8). Использовали пробирки размером 15x160 мм, закрытые ватномарлиевыми пробками, объем питательной среды составил 12-14 мл, их стерилизовали в автоклаве 45 мин. при давлении 1.5 атмосфер. Пробирочные растения выращивались при температуре 22-23°C, в течении 4-5 недель, при освещенности 3000-3500 люкс и фотопериоде 16/8 ч. свет/темнота.

Для скрининга на стресс в условиях засухи используют *in vitro* растения, которые пересаживают в питательную среду МС (Мурасиге и Скуга, 1962) с добавлением в среду 15% полиэтиленгликоля (ПЭГ- 6000), количество пробирочных растений для каждого варианта составляет 10, повторность 3-х кратная. Контролем служат растения, выращиваемые в среде без добавления ПЭГ. После 5-6 недель выращивания, определяли процент выживаемости, сырой вес растения, высоту растения, длину корня, количество корней на одно растение.

Для микроклубнеобразования *in vitro* растения картофеля после очередного микроочеренкования, помещают в среду МС содержащую в составе: сахароза-50г/л; агар-7.0г/л; витамины; 1.0мг/л кинетин (рН среды 5.7-5.8) с добавлением ПЭГ-6000 в концентрации 15%. Количество пробирочных растений для каждого варианта составляет 10, повторность 3-х кратная. Контролем служат растения, выращиваемые в среде без добавления ПЭГ. После 6-ти недель

выращивания, определяли процент выживаемости, сырой вес растения, высоту растения, длину корня, количество корней и выход микроклубней на одно растение. В первые две недели выращивание протекает при температуре 20-23С, а в последующие недели при температуре 12-15С, освещенность 3000-3500 люкс, фотопериод 8/16ч. свет/темнота.

Для оценки результатов был определен порог чувствительности и их толерантности во времени в среде культивирования *in vitro* (табл.1). Как показывают данные табл. 1, порог чувствительности и устойчивости к водному дефициту сильно различается у исследуемых гибридов. Различия были обнаружены, по подавлению количества и длины корней. Для всех гибридов отмечены также различия по общей сырой массе побегов в присутствии ПЭГ.

В качестве критерий устойчивости к засухе мы использовали комплекс признаков, таких как: сырая масса растений, высота растений и длина корней.

Степень устойчивости клон-гибридов оценивали по приросту биомассы, высоте растений и длине корней в присутствии ПЭГ. Эти признаки более точно выражают устойчивость растений к стрессовым воздействиям, поскольку являются интегральным показателем биосинтетических реакций клетки. Уровень сопротивляемости органов растений к стрессу мы выражали в процентах от контрольных растений.

Общая сырая массы побегов пробирочных растений в присутствии ПЭГ, колеблется от 3 до 27% от контроля, в зависимости от происхождения гибридов.

По этим признакам, наименьшей устойчивостью к засухе обладали гибриды №8, 23 и 24 у которых ингибирование сырой массы побегов составило 95-97%. По накоплению сырой массы в условиях культивирования в среде содержащей ПЭГ, гибрид №13 показывает наилучший результат, у которого ингибирование сырой массы в условиях ПЭГ-6000 составлял

только 73% следовательно, этот гибрид обладает наиболее активно экспрессирующими генами устойчивыми к засухе, что представляет определенный интерес для производственных и селекционных работ. У остальных гибридов ингибирование сырой массы составляло от 85 до 90%, а у гибридов №18 и 27 - соответственно 82%.

Ингибирование высоты побегов и длина корневой системы в условиях ПЭГ, также колебались в широких диапазонах в зависимости от генотипов (гибридов) картофеля. Наилучший показатель по этим признакам показали гибрид №13, 18 и 27. Гибриды №1, 2, 4, 20, 22 и 26 показали средний показатель паратипических признаков, а у остальных гибридов рост побегов и корневой системы сильнее ингибировались в условиях ПЭГ-6000.

Таким образом, исследуемые гибриды показали высокую изменчивость - по отношению к водному дефициту. Поскольку степень устойчивости - это совокупность сопротивляемости роста побегов, роста корней и общей сырой

массы растений к стрессовым факторам и является надежным показателем устойчивости. Если исходить из этих показателей различия по устойчивости к засухе у гибридов выражено неодинаково.

Степень устойчивости гибридов при засухе, т.е. при выращивание их в присутствии ПЭГ-6000 в условиях *in vitro*, мы оценивали по 10-ти балльной системе (наивысший-10 и наихудший-1). Результаты расчетов по системе баллов приведены в табл. 2. По этим показателям, наивысший балл имели гибриды №13 (10 баллов), №9 (8 балл) и №27 (8 балл). Очевидно, что гибрид №13, получивший максимальную оценку, является высокоустойчивым гибридом к засухе в условиях *in vitro*, а гибриды №9 и №27 имели по 8 баллов, что также является показателем их устойчивости к засухе. У остальных гибридов диапазон устойчивости колебался в широких пределах, и имел от 1 до 5 баллов. Эти гибриды можно отнести к неустойчивым к стрессовым условиям, т.е. они являлись незасухоустойчивыми.

Таким образом, нам удалось селекционировать генотипы, обладающие высокой степенью устойчивости к засухе, среди множества испытанных генотипов в условиях засухи (ПЭГ-6000), что представляет научный и практический интерес.

Использование полиэтиленгликоля, в качестве теста на устойчивость к засухе, позволило полностью охарактеризовать 21 клон-гибриды картофеля и классифицировать их по степени устойчивости. Устойчи-

Таблица 2

Относительная степень устойчивости к засухе гибридов картофеля

Степень устойчивости к засухе					
Слабоустойчивые		Среднеустойчивые		Устойчивые	
№ гибрида	балл	№ гибрида	балл	№ гибрида	балл
3	2	1	5	9	8
7	3	2	6	13	10
8	2	4	6	27	8
11	2	6	4		
14	3	18	5		
15	3	20	5		
23	2	21	5		
24	1	22	6		
		25	4		
		26	5		



Таблица 3

**Микроклубнеобразование разных по устойчивости гибридов в присутствии ПЭГ-6000 в условиях in vitro**

№ гибридов	Количество пробирок, шт.	Количество клубней, шт.	Вес одного клубня, мг	Количество клубней на пробирку, шт.	Общий вес клубней, мг
<b>Слабоустойчивые</b>					
3	5	3	65	0.6	195
7	5	2	38	0.4	76
8	5	3	42	0.6	126
14	5	5	116	1.0	580
15	5	2	72	0.4	223
24	5	3	77	0.6	213
<b>Среднеустойчивые</b>					
1	5	16	236	3.2	3800
2	5	10	234	2.0	2346
20	5	14	189	2.8	2650
22	5	13	220	2.6	2860
26	5	12	171	2.4	2052
<b>Высокоустойчивые</b>					
9	5	19	179	3.8	3400
13	5	15	145	2.2	2180
27	5	13	193	2.6	2510

вость оценивали по приросту биомассы, росту побега и росту корней, как интегральный показатель физиологических реакций клетки, реагирующей на любые стрессовые воздействия.

В следующем эксперименте, мы анализировали способность гибридов в формировании микроклубней в условиях стресса (табл.3). Как видно по результатам этой таблицы, разные по устойчивости, гибриды реагируют по-разному к обезвоживанию в стандартных условиях и микроклубнеобразованию в присутствии ПЭГ. Различия в способности к микроклубнеобразованию наблюдались внутри генотипов растений разных по устойчивости к обезвоживанию. Высокая способность к микроклубнеобразованию была у гибридов под №27, 9 и 13 (высокоустойчивый), №1, 20, 22 и 26 (среднеустойчивый).

Среди исследуемых генотипов, также наблюдались различия по количеству клубней на одну пробирку. Наибольшее количество клубней образовали гибриды №1, 20, 22 (среднеустойчивый), №9 и 27 (высокоустойчивые). У них количество образующихся клубней доходило до 3-х и более шт. на пробирку. По весу одного клубня отличались гибриды №1, 2, 20, 22 и 27.

Анализ полученных данных, свидетельствует о том, что микроклубнеобразование in vitro в условиях стресса (ПЭГ), является генетически обусловленным признаком растений, а также размер клубней и количество клубней на растение является строго генетически закрепленным признаком генотипа картофеля. В природных условиях выращивания, эти процессы могут сильно отличаться между устойчивыми и неустойчивыми генотипами растений к стрессу. Следует отметить, что у неустойчивых гибридов в условиях

in vitro, микроклубни образуются на апикальных стеблях, без видимых образований столонов. У устойчивых гибридов образование клубней больше всего в условиях стресса (ПЭГ), происходит в нижних частях главного побега, где более заметно наблюдаются клубнеобразующие столоны.

Возможно, стресс в первую очередь блокирует образование этого признака картофеля, а активность процесса столонообразования меньше у неустойчивых гибридов по сравнению с устойчивыми генотипами. Гибриды №1, 13, 22 и 27 можно рекомендовать для производствен-

ного получения элитного семенного материала в картофелеводческих регионах Республики Таджикистан.

К важнейшим результатам наших исследований можно отнести селективное гибридов устойчивых к засухе с использованием антиосмолита ПЭГ-6000 в концентрации 15% в составе среды культивирования in vitro, количество клубней на растение является строго генетическим признаком генотипа картофеля. В природных условиях выращивания эти процессы могут сильно отличаться между устойчивыми и неустойчивыми генотипами растений к стрессу.

#### Литература

- Будико М.И.-Метрология и геология, 1989, №9. -С.11-12
- Chaudhuri U.N., Kirkham M.B., Kanemasu E.T.-Argon.y. 1990,v82, p.637-641
- Пухальская Н.В., Осипова А.В.-Физиология растений, 1999, т.46, №2, с.259-267.
- Kozaki., Такава- Nature, 1996,v. 384, p.557-560
- Idso S.B.-Plant Physiol., 1988, v. 87, p. 5-9.
- Gufford R.M.-Aust.y. plant Physiol., 1979, v. 6, p. 367-378
- Чжан И., Ван Ц., Чжан Л., Као Й., Хуан Д., Тан К.- Физиология растений, 2006, т. 53, №2. -С.259-265
- Шукурова М.К., Назарова Н.Н., Давлятназарова З.Б., Азимов М.А., Карло К., Алиев К. - Изв. АН РТ, 2010, №2 (171). -С. 37-48
- Hoshida H., Tanaka Y., Hibino T., Hayashi Y., Tanaka A., Takabe T., - Plant Mol. Biol., 2000, v.43, p. 103-111.
- Кузнецов И.В., Дмитриева Г.А.- Физиология растений, М: Высш. школа, 2006. -742с.

#### АННОТАЦИЯ

### Интихоби генотипҳои устувори картошка ба хушкӣ дар шароити in vitro

*Дар таҷриботи мазкур натиҷаи таҷрибаҳо оид ба муайянкунии хусусиятҳои клон-гибридҳои картошка дар шароити хушкӣ ва интихоби генотипҳои устувор оварда шудааст, ки онҳо дар шароити in vitro, дар муҳити ПЭГ-6000 дошта парвариш карда мешаванд.*

*Ба сифати тест барои устуворӣ дар шароити хушкӣ истифодабарии полиэтиленгликол имкон дод, ки хусусияти 21 клон-гибриди картошка муайян карда шавад, ғайр аз ин аз ӯи устуворӣ ба хушкӣ онҳо зинагузорӣ гардиданд.*

*Таъшизи маълумотҳои бадастомада шаҳодати онанд, ки ҳосилшавии микролӯндаҳо дар муҳити парвариши in vitro ва шароити стрессӣ (ПЭГ)-аломати шартан генетикии растани буда, ҳамзамон андоза ва миқдори лӯндаҳо ба як растани аломати қиддан генетикии генотипҳои картошка мебошад.*

#### ANNOTATION

### Selection potatoes' genotypes, which are drought-resistant to the conditions of "in vitro"

*In this work showed results of experiments by reveal peculiarity clone-hybrids of potatoes to drought and selection steady to drought, allowed make the character of 21 clone-hybrids of potatoes and to classify them for degree of steady.*

*Analysis determine datum testify, that microtuberformation in vitro in stress condition are genetically stipulate signs of plants, also size and quantity of tubers on plant are strict genetically signs genotype of potatoes.*

**Key words:** potato, "in vitro", crossbreed, resistant, drought, genotypes.

## Влияние факторов среды на сперматогенез хлопковой совки (*Chloridea obsoleta* F.)

ХОЛБЕКОВ А.ДЖ., аспирант,  
БУРХАНОВ Д.Б., доцент

-Таджикский национальный университет

### КЛЮЧЕВЫЕ СЛОВА:

*хлопковая совка, семенник, сперматогенез, фолликула, циста, апикальная клетка, окукливание, репродуктивность*

Семенники насекомых представлены парными органами. Сперматогенез проходит в семенных фолликулах. Вопросы регуляции сперматогенеза разными авторами трактуются по-разному.

По Омуре семенник достигает максимальной величины примерно в 4 мм в длину и 2 мм в ширину [13]. По данным Холодковского, tunica propria состоит из двух слоев: наружного эпителиального слоя, часто пигментированного, и внутреннего полупрозрачного слоя, который как оказалось при более внимательном изучении, содержит ядра [7].

Туника содержит пигменты, которые могут окрашивать семенники насекомых в ярко-желтый, оранжевый, красный, коричневый, зеленоватый или фиолетовый цвет. Цик обнаружил, что у особей, у которых в результате заражения паразитами развивалась гипотрофия, пигментация отсутствовала [15]. Ходорн, Ремсбергер и Тоблер определили, что в оболочке семенников личинки *Drosophila* содержится в очень высокой концентрации изоксантоптерин, хотя это соединение содержится также в жировом теле, кишечнике и в других органах [10]. Если брюшко личинки изолировать метаморфоз не происходит, изоксантоптерин в оболочке семенников не обнаруживается, хотя его концентрация в других органах не изменяется.

Ещё Гольдшмидт попытался выяснить физиологическую роль клеток, окружающих фолликулы семенников чешуекрылых [9]. Он содержал фолликулы бабочки *Sesoria* в стерильной гемолимфе, где половые клетки находились и развивались в течение 3 недель, а фолликулярные и кровяные клетки - в течение 6 месяцев. Когда гемолимфу разбавляли, сами фолликулы, а также содержащиеся в них половые клетки набухали, но вскоре набухание прекращалось и условия в фолликуле постепенно восстанавливались до нормальных.

Какой бы ни была функция оболочки семенника, она сохраняет семенники и в условиях *in vitro*. За пе-

риод, прошедший со времени опытов Гольдшмидта, целые семенники насекомых неоднократно содержались в условиях культуры тканей, и, как было показано, дифференцировка клеток внутри семенника протекает так же, как и в условиях *in vivo*.

В семенниках начинают формироваться сперматогонии и ко времени дифференцировки сперматоцитов, в них появляется полость.

Формирование цист может происходить двумя способами: 1) первичный сперматогоний обособляется и окружается соматическими клетками или 2) вторичные сперматогонии остаются тесно связанными и развиваются как единая группа клеток после одного или нескольких клеточных делений.

Андерсон опубликовал результаты серьезного цитологического и цитохимического исследования стенки цист, а также сперматогенеза у японского жука *Popilia japonica* [8]. Во время спермиогенеза большие и плоские клетки цисты образуют оболочку, которая точно повторяет очертания пучков сперматид. Сперматозоиды высвобождаются из цист после того, как последние поступят в проток, а оставшиеся клетки цисты здесь же подвергаются дегенерации.

Наряду с вышеизложенными Смит представил электронно-микроскопические фотографии цист чешуекрылых, на которых видны отростки "фолликулярных (или "сустентакулярных") клеток, извивающихся между сперматидами; быть может, эти отростки помимо их общеизвестной роли в питании клеток (или вместо нее) играют определенную роль в регуляции развития клеток [13]. Увеличение поверхности клеток цисты, связанное с увеличением контакта с половыми клетками, служит, по-видимому, проявлением наивысшей степени дифференцировки цист у насекомых, но в настоящее время из-за недостатка данных мы не можем судить о том, насколько широко распространено это явление.

По предложению Нейса в ходе сперматогенеза апикальная ткань у жука *Lampyrus postilica* образует андрогенный гормон, который под контролем нейроэндокринного комплекса стимулирует развитие мужской гонады [12]. Если это справедливо,

то такую функцию апикальных клеток не следует считать универсальной, так как пока не установлено, что дифференцировка пола у насекомых всегда осуществляется под влиянием гормона [11].

Вещества, выделяемые придаточными железами и стенками семяпроводов, могут участвовать в активации спермы. Например, у бабочек-павлиноглазок (*Saturnidae*) активное движение сперматозоидов в половой системе вызывается специальным полипептидом, содержащимся в секреторных продуктах непарного семяпровода.

В связи с неоднородностью данных об изменении хода сперматогенеза перед нами стояла задача установить какие факторы оказывают важную роль на ход дифференцировки половых клеток и сперматогенеза хлопковой совки.

### МАТЕРИАЛ И МЕТОДИКА

Материалом настоящего исследования были гусеницы, куколки хлопковой совки (*Chloridea obsoleta* F.). У личинок хлопковой совки рассматривались половые зачатки и сформированный семенник. Хлопковая совка, опасный вредитель всходов озимых, хлопчатника и других культурных растений (вредит 120 видам растений).

Сбор материала (гусениц) нами производился на хлопковых полях Гиссарского района в июле месяце 2009 года. Гусениц после определения возраста фиксировали смесью Карнуа, жидкостью Буэна и 10 % формалином.

Зафиксированные материалы споласкивали 96 % этиловым спиртом и по возрастам отделяли, сохраняли в 70 % спирте до момента гистологической обработки в условиях лаборатории. В каждой бутылочке возраст гусениц за этикетировали.

Материал заливали в целлоидин-парафин, после чего изготавливали серийные гистологические срезы толщиной в 7-8 мкм. После соответствующей депарафинизации срезы красили в красителях гематоксилином по Бемеру и по Эрлиху [6].

Гистологические препараты последовательно по возрастам изучали под микроскопом МБР-1 при увеличении ок. 10 х объект. 40, ок. х объект. 90 иммерсии. Измерение величины клеток зачатка производили окуляр-микрометром (Роскин, 1957). Еще более подробно о методике гистологической работы даны в работах Д.Б. Бурханова [1].

Таблица 1

### Выживаемость диапаузирующих куколок хлопковой совки на юге Таджикистана

Годы	Всего куколок в опыте	Самки	Самцы	Самки	Самцы	Погибшие куколки (%)
2006	220	315±25	310±22	50,8	49,1	46,1
2007	265	290±30	281±25	51,9	48,0	41,0

**Плодовитость перезимовавших бабочек хлопковой совки  
в хозяйстве им. Ф. Саидова**

Годы	Количество пар	Продолжительность созревания, сутки	Количество яиц на самку шт.	Продолжительность откладки яиц	Средняя продолжительность самцов
2006	14	3,5±0,5	850±76	12,0±1,3	17,2±1,6
2007	13	3,3±0,8	648±74	11,5±1,0	15,4±1,3

При наблюдении семенных пучков выяснилось, что как и при тутовом шелкопряде [2] у хлопковой совки в семенниках образуются пучки спермоцейгма, которая при помощи особых веществ, окружает мембраной наподобие плазмолеммы.

Наблюдение за летними генерациями бабочек хлопковой совки показывают, что при среднотемпературной температуре февраля +10 +15°C окукливание и лет бабочек весной происходит раньше, а когда температура этого периода колеблется от +5 +6°C, что отмечалось в 1988-1989 г. окукливание гусениц и вылет бабочек задерживается. Соответственно сперматогенез при первом случае начинается активнее, а во втором с задержкой.

У куколок последних дней эти пучки еще неподвижны. Созревание сперматозоидов, по-видимому, связано с выделением физиологически активного вещества в начале апикальной клеткой, а в конце сперматогенеза факторами репродуктивно-го тракта.

Наблюдение за развитием гусениц и куколок весенней генерации показывает, что в условиях хозяйства им. Ф. Саидова Бохтарского района, когда температура в первой и второй декаде марта месяца в среднем составляла 9,6° и 9,3° С для диапаузирующих и недиапаузирующих соответственно оказалось, что выживаемость за два года оказалась высокой. У диапаузирующих гусениц и куколок в отличие от их недиапаузирующих оказалось меньше. Выяснилось, что эти мартовские условия отрицательно действуют и насекомые могут быть физиологически полноценными и полноценными. Поэтому процесс окукливания задерживается, о чём свидетельствует табл. 1.

Соответственно в семенниках этого периода сперматогенез протекает неактивно, т.е. оно во времени задерживается.

Гибель не диапаузирующих куколок связано с физиологической неполноценностью особей, что объясняется недоразвитием жирового тела, недостаточным накоплением запасного питательного материала в нем. В результате насекомые оказались физиологически не жизнеспособными. Эти результаты находят свое подтверждение закономерностям установленные еще К. И. Ларченко [4].

Репродуктивность и сперматогенез вылетевших бабочек за два года наблюдений весной определялось по средним показателям (табл. 2.).

Повышения жизнеспособность самок и самцов объясняется благоприятностью экологических условий 2006 года и весной следующего года.

Таким образом, наблюдение за ходом развития хлопковой совки и сперматогенеза показывает, что

предварительная подготовка к диапаузе и накопление запасного материала в клетках жирового тела обеспечивает физиологическую жизнеспособность и протекания сперматогенеза у самцов. Оно также выражалось в увеличении численности совки на хлопчатнике в первом и втором поколении [5].

В условиях Вахшской долины массовое распространение хлопковой совки ежегодно отмечается более 40 дней. Процессы оогенеза и сперматогенеза сопряжено с положительным влиянием условий Вахшской долины. В ходе сперматогенеза формируется типичные и атипичные сперматозоиды, что подтверждается реакцией на ДНК. Оно находит свое подтверждение данными Даниловой Л.В. и Габер Е.С. [3].

#### Литература

- Бурханов Д.Б. - Изменение жирового тела хлопковой совки на стадиях куколки и бабочки. В сб.: "Действия различных факторов на структуру и функцию организма животных". Тр. каф. физиол. чел. и жив. ТГУ, 1973, в. 3. -С. 97-116
- Данилова Л.В., Габер Е.С. - Идентификация атипичных сперматозоидов у тутового шелкопряда. - Изв. АН СССР, сер биол., 1981, т.5. - С. 751-765
- Данилова Л.В., Габер Е.С. - Транспорт и созревание сперматозоидов в половых путях самца и самки. В кн.: "Сперматогенез и его регуляция". М. "Наука", 1983. -С. 65-94

- Ларченко К.И. - Колебания численности хлопковой совки в связи с изменениями погодных условий и сроков развития хлопчатника. В кн.: "Экология хлопковой совки и сроки борьбы с ней". Ташкент, 1968. -С. 78-89

- Мухитдинов С.М. - Экология совков (Lepidoptera, Noctuidae) и современная тактика борьбы с ними в хлопковых зонах Таджикистана. Душанбе, "Дониш", 2003

- Роскин Г.И., Левинсон Л.Б. - Микроскопическая техника. М. 1957

- Холодковский Н. - Ueber den Bau des Dipterenhodens. Z. wiss. Zool, 1905, №82, p. 389-410

- Anderson J.M. - A cytological and cytochemical study of the testicular cyst cells in the Japanese beetle. Physiol. Zool. 1950, №23, p. 308-316

- Goldschmidt R. Versuche zur Spermatogenese in vitro. Arch. Zellforsch., 1917, №14, p. 421-450

- Hadorn E., Remensberger P., Tobler H. - Autonomie in der Hodenentwicklung und Dissoziation von Chemogenese und Histogenese bei Drosophila melanogaster. Rev. suisse Zool., 1964, №71, p.583-591

- Lauge G. Problèmes posés par les insectes concernant la différenciation du sexe. Bull. Soc. zool. Fr., 1970, №95, p.363-377

- Naisse J. Influence des hormones sur la différenciation sexuelle de *Lamprocypha noctiluca* (Coléoptère). Bull. Soc. zool. Fr., №95, 377-382

- Omura S. - Studies on the reproductive system of the male of *Bombyx mori*. 1. Structure of the testis and the intratesticular behaviour of the spermatozoa. - J. Fac. Agr. Hokkaido Univ., 1936, vol.38, №2, p.151-181

- Smith D.S. - Insects Cells: Their Structure and Function. Edinburg. Oliver and Boyd. 1968

- Zick K. -Die postembryonale Entwicklung des männlichen Geschlechtsapparats der Schmetterlinge. Z. wiss. Zool., 1911, vol. 98, p.430-477

#### АННОТАЦИЯ

### Таъсири омилҳои муҳит ба сперматогенези кирми ғӯза (*Chloridea obsoleta* F.)

*Аз сабаби гуногун будани маълумотҳо оиди сперматогенези ҳашарот дар мақолаи мазкур таъсири омилҳои муҳити берунӣ ва дарунӣ ба дифференцировкаи ҳуҷайраҳои чинсӣ ва сперматогенези кирми ғӯза омӯхта шудааст. Муайян карда шудааст, ки ҳангоми ҳарорати даҳрӯзагӣ (декадагӣ)-и +10 +15°C шапалаҳо аз зоча нисбатан барвақт ҳосил мешаванд. Дар ҳолате, ки ҳарорат ба +5 +6°C баробар аст, дар даҳрӯзаи соли аввал тадбирҳои кирминаҳо ба зоча дер мемонанд.*

*Бинобар ин сперматогенез ҳам таносубан нофаъол аст ва дар ин маврид ҳуҷайраҳои апикалӣ ба қадри кофӣ моддаҳои фаъоли физиологиро ихроҷ намекунанд.*

#### ANNOTATION

### Influence of factors of environment on spermatogenesis of the worm cotton-boll (*Chloridea obsoleta* F.)

*Because of the variety of informations about spermatogenesis of insects in this article the influence of external and intrinsic factors to differentiation of sexual cells and spermatogenesis of the worm cotton-boll was investigated. It was determined, that during the ten day period temperature of +10 +15°C the butterflies formation will be earlier from pupas. If the temperature is +5 +6°C in the first year's ten-day period the formation of larvae in to pupas will be late.*

*That's why the spermatogenesis interrelationship is passive too, and in this moment the apical cells abjection of physiologically active substance won't be enough.*

**Key words:** worm cotton-boll, testis, spermatogenesis, follicle, cyst, apical cell, pupation, reproduction..



УДК 636.2.033 (575.3)

## Основы разведения мясного скота в горной зоне Таджикистана

**НОРОВ А.Н., доцент,  
ФАЙЗУЛЛОЕВ А.А., ассистент**

- Таджикский аграрный университет им Ш.Шотемур

### КЛЮЧЕВЫЕ СЛОВА:

*мясной скот, разведения, селекция, генотип, адаптация.*

Современная наука о разведении видов и пород животных исходит из главного принципа селекции, утверждающего направленность и эффективность отбора генотипов, обуславливают формирование и развитие хозяйственно-полезных признаков организма животных наряду с его взаимодействием с внешней средой.

Таджикистан - горная страна, расположена на высоте от 800 до 7000 м над ур. м. Территория её составляет 143,1 тыс. кв. км. Сезонные пастбищные угодья охватывает 3,8 млн га, более 70% которых расположены в горных и высокогорных зонах с травостоем от 7 до 12 ц/га сухой поедаемой массы [1]. Однако использование пастбищных кормов связано с имеющим генофондом животных, сопряжено с большими трудностями, в отношении расположения рельефа местности и других факторов. Пастбища - сезонные пастбища расположены на верхних поясах труднодоступной горной зоны позволяют развивать мясное скотоводство, а в высокогорье яководство.

Животные этих генотипов, более крепкие, здоровые и невосприимчивы к простудным и некоторым инфекционным заболеваниям. Тем самым эти качества положительно влияют на рост, развитие молодняка, и их воспроизводительную функцию. [1-2].

Сочный, высокопитательный пастбищный корм играет исключительную роль в период лактации коров- матерей, способствуя интенсивному росту молодняка.

Однако сложность в развитии отрасли мясного скотоводства заключается в плохой акклиматизационной способности большинства привозных пород. Задача зоотехнической науки и передовой практики состоит в более рациональном использовании естественных пастбищ, за счет отбора тех пород мясного скота и их производных помесей, которые хорошо приспособлены к специфическим условиям внешней среды [2].

В связи с этим ученые - животноводы Таджикистана, начиная с 60-х годов прошлого столетия начали завозить

в горные зоны республики отечественные и некоторые импортные мясные породы, где наряду с изучением их акклиматизационных и воспроизводительных способностей, используя в качестве улучшителей для повышения продуктивности местного зебувидного скота и яков. Проводили межпородное и межвидовое скрещивание с целью получения собственных помесей и формирования племенных и производственных стад сходных генотипов, тем самым заложить основы самостоятельной отрасли мясного скота в горно-пастбищных условиях республики [3-4].

Результаты исследований с 1970 по 1990 г. позволили увеличить численность, и повысить мясную продуктивность разводимых генотипов мясного скота в различных условиях горной зоны Таджикистана.

Однако до сих пор в отрасли специализированном на мясном скотоводстве характерных специфических к горным условиям не проработаны модульные системы селекционно-племенной работы, как: - мини маточные быкопроизводящие гурты; - не определены размеры гуртов в зависимости от пастбищно-кормовых условий; - кратность отъема молодняка, в зависимости от сезона отела и живой массы; - оценка быкопроизводителей по собственной продуктивности и по качеству потомства; - апробация быков-производителей по качеству семяпродукции; - осеменения маток семенем улучшающих производителей, которые сдерживают процессы создания типа мясного скота, наиболее приспособленные к горным условиям, эти факторы в целом отрицательно сказываются на самостоятельном ведении отрасли.

В связи с этим представляется интерес обобщения практического опыта по разведению скота мясных пород в хозяйствах горной зоны, а также данные исследований по породоиспытанию проведенных в хозяйствах "Ляш" Джиргитальского района (1978 г.) и комплекс АПО "Ховалин" (1986 г.). Эти результаты позволили сделать вывод о том, что из всех завезенных мясных пород, калмыцкий скот и их гибриды с яками приспособлены к условиям высокогорья; казахская белоголовая, абердин-ангусская и их гибриды с зебу индобрязильской приспособлены к условиям среднегорья Таджикистана.

Скрещивание быков казахской белой породы с местным улучшен-

ным скотом проведенный в 1958г имело лишь научно поисковый характер [4]. В 1971-1974гг. с целью создания стада мясного скота в ряде хозяйств ховалинградской зоны из числа местного зебувидного скота, и их помесей были созданы маточные мясные гурты, где последовательно осуществлялось многопородное скрещивание с производителями мясных пород - Абердин-ангусской, казахской и герфордской породы. Из числа лучших помесей молодняка, организовано направленное выращивание, в результате в 1976г. были реализованы вновь создаваемым специализированным хозяйствам более -230 голов естественно выращенных бычков мясного направления.

В 1978 г. впервые в хозяйствах Ляшской зоны, Джиргитальского района был осуществлен завоз - 200 голов телок и 44 бычков калмыцкой породы. В результате целевой селекционно-технологической работы нами сформированы чистопородные стада, а скрещиванием быков калмыцкой породы с местным улучшенным скотом, созданы помесные стада. Повторный завоз молодняка этой породы с 1981 - по 1994гг. позволило увеличить численность калмыцкого скота более чем на 6 тыс. голов [4]. На первом этапе с 1958 по 1970гг. при создании мясных стада их поголовье составляло около -10 тыс. На втором этапе с 1970 по 1986гг. оно увеличилось до -130 тыс. А, на третьем этапе с 1986 по 1990гг. численность чистопородного и помесного мясного скота составляла -176,6 тыс. голов, из них воспроизводящих коров 33,2 тыс. или 28 %, к общему поголовью крупного рогатого скота в республике. В 1979 году результатом селекционно-технологической работы с завозными мясными животными, подтвердили их высокую приспособленность в условиях горной зоны, на основе чего приказом МСХ Р.Т. от 22.03.1979 № 108, выше указанные породы приняты, как плановые для разведения в горной зоне республики.

В результате комплексных исследований по межвидовой гибридизации якоматок с калмыцкими быками в хозяйствах Ляшской зоны Джиргитальского района, получено около 200 голов гибридного молодняка, из них 93 гол. телки. Формирование гибридных стад имело целью в последующем вывести мясную породную группу животных в условиях высокогорья Таджикистана. Гибридные приплоды обладали удивительной приспособленностью и высокой продуктивностью.

В условиях среднегорья племзавода им. С.Сафарова Бальджуанского района, начиная с 1987 года нами из числа



плановых мясных пород созданы племенные стада; казахской белоголовой, калмыцкой и абердин - ангусской, являющейся плановым генофондом мясных генотипов, которые до сих пор разводятся в чистоте. В настоящее время ведется контроль по их сохранению, дальнейшему совершенствованию их племенных и продуктивных качеств. К тому же результатом проведения ежегодной оценки в объеме 10-12 %, не имеющих племенной ценности из стада выбраковываются. Из числа животных этих генотипов создавались товарные стада, и проводилась их межвидовая гибридизация с производителями зебу индо-бразильского происхождения. Получено более 400 голов гибридных животных разных генотипов, которые обладают сравнительно высокой живой массой, чем с материнскими сверстниками [5].

Однако результатом политической нестабильности эти результаты были ликвидированы. В настоящее время вновь накоплено более 480 голов гибридных животных, которые сосредоточены в двух гуртах. У гибридов хорошо проявляется эффект гетерозиса, они наследуют от своих родителей обильномолочность и устойчивость к кровопаразитарным заболеваниям от зебу, крепость копытного рога от калмыцкой, мясные формы и скороспелость от казахской белоголовой и абердин-ангусских пород. Гибридные животные превосходно используют сезонные пастбища, к тому же по массе тела, широтным промерам, а также качеству мяса превосходят исходные материнские генотипы.

Технология мясного скотоводства имеет принципиальные особенности: коров не доят, телят не выпаивают вручную. Все затраты в мясном скотоводстве учитываются только на прирост молодняка, себестоимость приростов телят определяют до 8 и старше 8 месяцев отдельно.

Молочность мясных животных рассматривается лишь с точки зрения выращивания телят. Основной продукцией получаемой от мясной коровы, является приплод. Молочность коров в мясном скотоводстве оценивают путём контрольных доений или взвешивания телят до и после сосания молока. Косвенным показателем для мясной коровы служит живая масса телёнка при отъёме. По этому признаку проводят оценку коров. Произведённая говядина от скота мясных пород по вкусовым качествам и биологической полноценности как продукт питания превосходит мясо животных молочного направления. К особенностям мясного скота относятся ещё его биоритмы. Они проявляются, прежде всего, в цикличности воспроизводства особенности лактирования в изменениях кожно-волосного покрова, массы и упитанности. В мясном ското-

водстве заводской упитанностью коров является высшая, и выражается осенью, а средняя - весной перед выходом на пастбище. В результате многолетних опытов нами установлено, что у половозрелых групп мясных животных в зимне-стойловый период в среднем масса тела теряется на 10-15%.

Отбор и генетическое улучшение в мясном скотоводстве, больше всего зависит от воспроизводительной способности стада. Тридцатилетние данные свидетельствуют, что в хозяйствах горной зоны от разводимых генотипов мясного скота в расчете на 100 коров получают телят в пределах 65-80 телят. Такой низкий уровень воспроизводства стада объясняется в неравномерном кормлении коров и телок, что приводит к позднему покрытию телок, использованием производителей непроверенных по качеству спермопродукции и ряд других факторов. При назначении телок и бычков в первую случку необходимо учитывать их живую массу. Молодняк в возрасте первой случки должен иметь не менее 65-70%, живой массы от взрослых животных соответствующей породы.

К особенностям воспроизводства стада в мясном скотоводстве относится и сезонность отелов. А. Арбобовим и В. Курбановым установлено, что наиболее оптимальным в условиях горной зоны Таджикистана является зимне-раннее - весенний отел. Бычки этого сезона рождения достигает к 18-месяцам - 450 кг, телки - 330-350 кг. Данные исследование показывает, что телята, полученные в первом полугодии развиваются лучше, чем родившиеся в другое время. Установлено, что сезонные отёлы в зимне-весенний период, имеют ряд преимуществ. Во-первых, содержание сухостойных коров осенью и зимой обходится хозяйству дешевле, чем лактирующие животные. Во-вторых, потребляя весной зелёную траву, коровы продуцируют больше молока, чем при использовании сухих кормов, при этом молодняк хорошо растёт и развивается, а при отъёме имеют достаточно высокую живую массу.

Развития мясного скотоводства в научном и практическом аспекте базируется на исследованиях учёных, направленных на рациональное использование кормовых ресурсов и генетический потенциал мясного скота. Проведённые селекционно-технологические исследования позволили поэтапно увеличить численность мясных контингентов в 1990г до 176,6 тыс. голов, что составляло 28% от общего поголовья крупного рогатого скота в республике

С целью восстановления отрасли необходимо осуществлять: сохранения имеющегося поголовья генофондов мясных пород в базовом хозяйстве; усилит

дальнейшее использование племенных и продуктивных качеств, прежде всего на молочность воспроизводящих коров, увеличение живой массы молодняка при отъёме; вести селекционную работу по устранению конституционально-экстерьерных дефектов телосложения ремонтного молодняка; расширить проведение межвидовой гибридизации производителей мясных пород с аборигенными коровами в условиях горной зоны Таджикистана.

## Литература

1. Арбобов А.А. Развитие мясного скотоводства в горных условиях Таджикистана: Обзор. Информ. Таджик НИИ-ИНТ.- Душанбе, 1976. -С. 6-18
2. Доротюк Э.Н. Развитие мясного скотоводства в условиях горных пастбищ // Животноводство.- 1978.-№ 10. - С.10-13
3. Саттаров Д.К. Результаты скрещивания зебубидных коров с быками казахской белоголовой породы //сельское хозяйство Таджикистана 1965.,№7 -С. 22-25
4. Норов А.Н. Разведение мясного скота в горной зоне Таджикистана: Обзор. Информ. НПИ Центр.-Душанбе, 1998. -42 с.

## АННОТАЦИЯ

### Асосҳои афзоиши ғовҳои минтақаи кӯҳии Тоҷикистон

*Дар мақола натиҷаи таҳқиқотҳои бисёрсолаи олимони ҷумҳурии Тоҷикистон ва ҷаҳони ғовҳои минтақаи кӯҳии Тоҷикистон дар шароити кӯҳистони ҷумҳурии Тоҷикистон ёфтааст. Афзоиши парвариши зотҳои чорвои ғӯшти ва наслҳои дурағаву гибридии ғӯшти дар шароити минтақаҳои кӯҳии рӯёндашуда, бо истифодаи чароғҳои табиӣ, асосан пойгоҳи барпо намудани подаҳои зотиву молӣ барои истеҳсоли бештари ғӯшти арзону муҳитан тазаро дар шароити кӯҳсори ҷумҳурии фароҳам меорад.*

## ANNOTATION

### Basis of beef raising in mountain zone of Tajikistan

*In article it is generalized the results of conducted research works of many years scientists compared the adaptation of beef-producing animals and also their crossing with native genotypes. Wide realization of breeding and commodity herds of a meat contingent will reduce prices of beef meat, which is ecologically pure.*

**Key words:** beef-producing animals, breeding, selection, genotypes, adapting.

УДК:619:616.98:579.85215

## Брадзот овец и меры борьбы с ним

**ЯРБАЕВ Н.Я., профессор**

- Таджикский аграрный университет им Ш.Шотемур

### КЛЮЧЕВЫЕ СЛОВА:

*брадзот овец, сезонность, стационарность, возрастная структура, распространение.*

### ВВЕДЕНИЕ

Для овцеводства Таджикистана характерно отгонное и полустойловое содержание, что связано с постоянными перегонами овец на сезонные пастбища по многокилометровым трассам. Общее пользование трассами, а также частные перегоны животных оказывают определенное влияние на эпизоотическую обстановку животноводства, а также на физиологическое состояние поголовья.

Овцы, оказавшиеся под влиянием экстремальных факторов (недостаточное кормление, пастбища, содержание животных на ограниченных территориях) обладают повышенной чувствительностью к различным анаэробным инфекциям. Наибольший ущерб овцеводству наносит брадзот овец.

В настоящей статье мы поставили задачу изучить эпизоотическую ситуацию по брадзоту, о сроках распространения возбудителя в организме морских свинок, мерами профилактики и борьбы с этой болезнью.

Брадзот (от норвежского - brad sott - внезапная болезнь) - острая, исключительно быстропотекающая и обычно заканчивающаяся смертью. Заболевание сопровождается геморрагическим воспалением слизистой оболочки сычуга и сильным развитием газов в пищеварительном тракте.

Источником инфекции служат заражённые пастбища и водопои. Поражаются брадзотом главным образом взрослые животные, особенно маточный состав, но могут болеть молодые овцы и подсосные ягнята [1,2].

Вследствие исключительно быстрого течения болезни постановка прижизненного диагноза на брадзот становится затруднительной и почти невозможной. Поэтому точный диагноз на брадзот устанавливается бактериологическим исследованием биологического материала от свежих трупов [3,4].

Наблюдения некоторых исследователей показывают, что возникно-

вание брадзота среди овец зависит от условий местности и наблюдается в определённое время года [5,6].

Вопрос о ведущем факторе (бактериемия), приводящим к гибели животных при брадзоте овец в известной мере остается дискуссионным [3].

### МАТЕРИАЛЫ И МЕТОДЫ ИССЛЕДОВАНИЙ

Были изучены и проанализированы официальные данные Службы государственного ветеринарного надзора МСХ РТ о заболевании овец брадзотом в различных зонах республики.

Распространение, сезонность и стационарность заболевания овец брадзотом проводили согласно методическим рекомендациям Бакулова И.А., Джупина С.И., Ведерникова В.А. [1].

С целью определения сроков распространения возбудителя брадзота овец в организме лабораторных животных был поставлен опыт на 5-ти морских свинках, которые были заражены внутримышечно возбудителем *Cl. Septicum* в дозе 0,5 мл, через каждые пять часов убивали по одному морской свинке для бактериологического исследования.

Проведен анализ случаев заболевания овец брадзотом в различных природно-географических зонах республики за 5 лет.

### РЕЗУЛЬТАТЫ ИССЛЕДОВАНИЙ

Анализ эпизоотической ситуации показал, что брадзот овец за 5 лет (2006-2010 гг.) наблюдался в 185 случаях в 45 (с учетом повторности заболевания) районах республики.

На рис.1.приведены динамика возникновения брадзота овец по месяцам года, за 2006 год.

Из рис.1 видно, что брадзот овец в основном наблюдается в зимние

месяцы, затем в весенний период.

Наиболее часто она возникает в декабре 19,8% , ноябре 17,6% , сентябре, октябре -10,2%.

В условиях Таджикистана брадзот овец отмечается как в долинах, так и в высокогорных районах .В республике за последнее 5 лет это болезнь ежегодно регистрируется в Айнинском, Гиссарском, Вахшском, Варзобском и Спитаменском районах. По данным 5-летних наблюдений он может возникать в одном и том же хозяйстве 2 или 3 года подряд, ежегодно или с перерывами.

Установлено, что брадзотом овец болеют более упитанные взрослые овцы, особенно маточный состав, молодые овцы и подсосные ягнята.

Установлено, что брадзот овец наблюдается в основном в зимние месяцы-декабрь, февраль, затем в весенний период (рис.2).

Результаты бактериологического исследования морских свинок представлены в таблице.

Из приведённых данных таблицы видно, что *Cl. Septicum* от заражённых морских свинок в течение 20 часов высевалась с места инъекции, через 25 часов у морской свинки №5 перед смертью возбудитель находился в сердце и в печени.

Установлено, что при брадзоте овец, вызванной *Cl. Septicum* бактериемия наступает за несколько часов до смерти.

*Cl. Septicum* в дозе 0,5 мл убил морских свинок на 25-ом часу с выделением исходной культуры из органов и места инъекции. Трупы павших от брадзота овец быстро вздуваются и разлагаются, поэтому трупы в прохладное время года можно исследовать на брадзот и через сутки после гибели, а в самое жаркое время в условиях республики, надо стремиться провести исследование или брать биологический материал в течение 5-7 часов после гибели овцы.

Изучение эпизоотологии брадзота овец в Таджикистане показало,

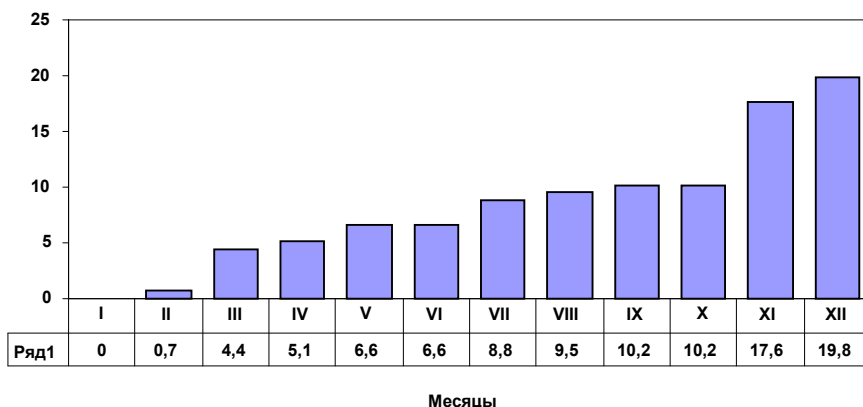


Рис. 1. Динамика возникновения брадзота овец по месяцам, %

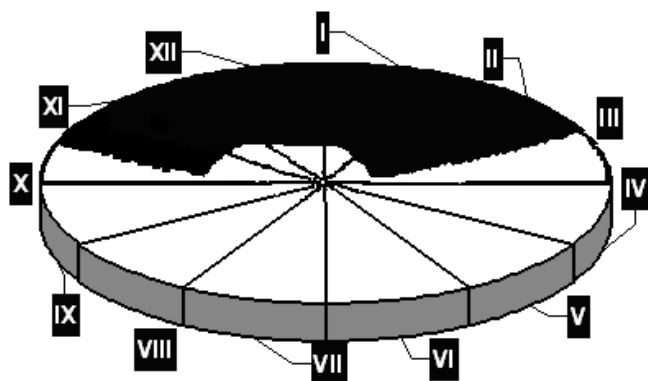


Рис. 2. Сезонность брэдзота овец в Таджикистане

что для эффективной профилактики заболевания и борьбы с ним необходимо тщательно регистрировать случаи появления брэдзота овец.

В стационарно неблагополучных по брэдзоту овец пунктах, в которых заболевание появляется ежегодно, нельзя допускать выгона на пастбища овец, не вакцинированных против этого заболевания. Все неблагополучные по брэдзоту пункты должны быть взяты на строгий ветеринарный учёт.

При возникновении брэдзотом овец хозяйство, ферма объявляются неблагополучными по брэдзоту. При этом немедленно изолируют больных, переводят отару на новое пастбище, где не выпасались другие овцы, меняют водопой и проводят с профилактической целью вакцинацию всех здоровых овец вне зависимости от сезона года. При появлении заболевания среди подсосных ягнят особое внимание необходимо обратить на чистоту вымени кормящих маток.

В неблагополучном по брэдзоту овец хозяйстве запрещают убой овец, а также использование мяса от вынужденно убитых больных или подозрительных по забеливанию овец. Трупы павших от брэдзота животных уничтожают вместе с кожей путем сжигания, в ямах Беккари, или закапывают на скотомогильнике. Вскрытие трупов может быть допущено только с целью установления диагноза и лишь на скотомогильнике у заранее приготовленной могилы. После вскрытия труп немедленно

зарывают вместе с кожей, верхний слой земли сбрасывают в могилу. Место вокруг могилы подвергают тщательной дезинфекции.

С целью предупреждения разнеса инфекции необходимо запретить ввоз и вывоз овец до полной ликвидации заболевания в хозяйстве, а также прогон не вакцинированных пр против брэдзота отар овец через территорию, неблагополучную по брэдзоту.

Для предупреждения появления заболевания овец брэдзотом производят профилактическую вакцинацию концентрированной поливалентной гидроокисьаллюминовой вакциной против брэдзота, инфекционной энтеротоксемии, злокачественного отёка овец и дизентерии ягнят в соответствии с наставлением.

#### ЗАКЛЮЧЕНИЕ

Установлено, что брэдзот овец имеет значительное распространение. Основными эпизоотическими ольгическими особенностями брэдзота овец в условиях республики является стационарность, сезонность и возрастная структура.

Проведённые исследования показывают, что трупы в прохладное время года можно исследовать на брэдзот в течение суток после гибели, а в самое жаркое время в условиях республики, надо стремиться провести исследование или брать биологический материал в течение 5-7 часов после гибели овец.

Таблица.

Результаты бактериологического исследования морских свинок, зараженных *Cl. septicum*

№	Животное	Дата заражения	Доза мл	Через сколько часов убит	Результаты бактериологического исследования		
					сердце	печень	Место инъекции
1	Морская свинка	20.04.08	0,5	5	-	-	+
2	-----	-----	---	10	-	-	+
3	-----	-----	---	15	-	-	+
4	-----	-----	---	20	-	-	+
5	-----	-----	---	25	+	+	+

Условные обозначения: + в посевах рост; - в посевах роста нет

#### Литература

- 1.Бакулов И.А. и др. Методы эпизоотологического исследования .М. 1982 .-с 89-110
- 2.Волкова А.А. О динамике инфекционного процесса при брэдзоте овец// Инфекционные болезни животных и вопросы природной очаговости.Фрунзе,1965.с 97-107.
- 3.Коваленко Я. Р. Анаэробные инфекции с\х животных. М. 1954. С. 358.
- 4.Польковский М. Д., Ардатова А. Н. и др. Брэдзот овец в центральной зоне РСФСР //Ветеринария ,№ 7, 1972, с. 62-64.
- 5.Сафаров Ю. Б. Иммунизация овец против брэдзота и инфекционной энтеротоксе-мии//Ветеринария , № 8, 1961, с. 32-33.
- 6.Ярбаев Н. Эпизоотологические факторы брэдзота овец в Республике Таджикистан //Материалы междунар. науч.-практ. конф.- Самарканд , 2006, с. 361-362.

#### АННОТАЦИЯ

### Брэдзоти гӯсфандон ва чораҳои мубориза бар зидди ин беморӣ

*Дар мақола натиҷаҳои тадқиқоти илмӣ оиди паҳншавӣ, доимӣ ва чораҳои мубориза оиди бемории брэдзоти гӯсфандон гирд оварда шудааст. Маълум карда шуд, ки хусусияти асосии эпизоотии ин беморӣ дар шароити ҷумҳурӣ аз шароити нигоҳубин, мавсими ва синнусоли чорво вобастагӣ дорад. Натиҷаҳои тадқиқот нишон дод, ки барангезандаи бемориро аз чорво фағтида дар шароити замистон баъди як шабонарӯз ҷудо намудан мумкин аст, аммо дар шароити гармӣ бошад, барангезанда дар ҷасади чорво то 5-6 соат боқӣ мемонад.*

#### ANNOTATION

### Bradrot sheep and measures to prevent this disease

*This article presents the results of a study on the spread and control measures against diseases bradzota sheep. Determined that the main features of the epizootic bradzota sheep in the republic is stationary, seasonality and age structure.*

*Our investigation shows that the corpses of dead animals in the cold time of year you can explore on bradzot day after death, but in the hottest time in the republic should strive to conduct research or take a pathological material within 5-6 hours after the death of sheep*

**Key words:** bradzot sheep, seasonality, stationary, age structure, distribution.



## Неспецифические аллергические реакции у крупного рогатого скота в благополучных хозяйствах

ХАБИБОВ А.Х., профессор,  
ШУКУРОВ Ш., аспирант

- Таджикский аграрный университет  
им Ш.Шотемур.

### КЛЮЧЕВЫЕ СЛОВА:

*ППД - туберкулин для млекопитающих, неспецифические аллергические реакции, сенсibilизация, туберкулиновая проба, микобактерии.*

Имеется большое количество благополучных по туберкулезу ферм, где крупный рогатый скот реагирует на ППД-туберкулин для млекопитающих при проведении профилактических туберкулинизаций.

Тем не менее, на вскрытии и бактериологическим исследованием биоматериала туберкулез у таких животных в большинстве случаев исключают [1,2]. Во многих случаях причиной сенсibilизации организма крупного рогатого скота на ППД-туберкулин для млекопитающих являются персистерования в организме возбудителя туберкулеза птичьего вида [3,1], а также микобактерии паратуберкулеза. Определенная этиологическая роль в возникновении неспецифических реакций у животных принадлежит и атипичным микобактериям [1-3]. Эти виды микобактерий не вызывают туберкулезных изменений в организме крупного рогатого скота и лабораторных животных [2], а их сенсibilизирующая роль сводится к иммунологической перестройке организма животных, что фиксируется внутрикожной туберкулиновой пробой [1,2]. Отмечают случаи, когда в благополучных хозяйствах от реагирующих на ППД-туберкулин для млекопитающих крупного рогатого скота атипичные микобактерии не выделяются, а при патологоанатомическом вскрытии обнаруживают абсцессы на серозных оболочках и в паренхиматозных органах, травматический ретикуло-перикардит, эхинококкоз, финноз, диктиокаулез, фасциолез, дикроцелиоз, гиподерматоз и другие паразитарные заболевания [1]. В ряде случаев природа этих реакций остается невыясненной.

### МАТЕРИАЛ И МЕТОДЫ ИССЛЕДОВАНИЙ

Исследование проводили в благополучном по туберкулезу хозяйстве. Результаты аллергических исследований подтверждали патологическим вскрытием животных, лабораторными исследованиями (бактериоскопия, биопроба) биоматериала (Гаврилова Г.А.1996), а гельминтов - гельминтоооскопия, гельминтолярвоскопия, ИФА (гиподерматозы и эхинококкозы), аллергический метод диагностики (эхинококкоз).

Целью наших исследований являлось уточнение эпизоотологических факторов в возникновении неспецифических реакций в стадах крупного рогатого скота в период исследования его ППД-туберкулином для млекопитающих.

Динамику проявления неспецифических реакций на внутрикожное введение ППД-туберкулина для млекопитающих изучали на поголовье (152 голов) крупного рогатого скота в благополучном по туберкулезу хозяйстве республики.

Профилактические аллергические исследования животных на туберкулез проводили два раза в году - весной и осенью.

Анализ полученных данных показал, что за указанный период в стадах крупного рогатого скота на внутрикожное введение полной дозы ППД-туберкулина для млекопитающих реагировало 6 коров, что составило 3,9 % от общего числа исследованных животных.

Кроме того, была проанализирована интенсивность проявления туберкулиновых реакций в благополучных по туберкулезу стадах. Измерения кожной складки показали, что среднее ее утолщение в месте воспалительного процесса после введения ППД-туберкулина для млекопитающих у крупного рогатого скота в благополучном хозяйстве составляло 4,8  $\pm$  0,1 мм.

Для выяснения этиологии неспецифических туберкулиновых реакций у крупного рогатого скота дополнительно исследовали коров старше 6 лет офтальмопробой путем введения на роговицу глаза 3-5 капель ППД-туберкулина для млекопитающих. Животных выбирали из

стадах с интенсивными внутрикожными туберкулиновыми реакциями на дозу 10000 МЕ.

Количество реагирующих на офтальмопробу животных составило 33% от числа реагирующих на внутрикожное введение ППД-туберкулина для млекопитающих, в благополучном по туберкулезу хозяйстве.

Учитывая научные литературные данные о возможной этиологической роли гельминтозов в возникновении сенсibilизации организма крупного рогатого скота к ППД-туберкулину для млекопитающих, провели исследование на предмет установления гельминтоносительства у реагирующих животных, в хозяйстве. Туберкулез в этом хозяйстве у животных был исключен лабораторным методом исследования.

Из 14 исследованных коров 8, или 57%, были поражены различными видами гельминтозов (эхинококкоз фасциолез) и абсцессами легких и печени. У всех животных лабораторным методом был исключен туберкулез.

В дальнейшем в период внедрения в благополучное хозяйство с целью уточнения причин реагирования животных на ППД-туберкулин для млекопитающих схему "Комплексной дифференциальной диагностики туберкулиновых реакций в благополучных по туберкулезу хозяйствах" 2006 г. подвергли диагностическому убою 6 реагирующих на ППД-туберкулин для млекопитающих животных и офтальмопробу наиболее интенсивные реакции.

Патологоанатомические исследования внутренних органов и лимфатических узлов показали, что у всех 6 коров лимфатические узлы (подчелюстные, заглоточные, бронхиальные, средостенные, печеночные, мезентериальные) увеличены, на разрезе отмечена гиперплазия, бактериологический туберкулез был исключен.

При выяснении причин реагирования крупного рогатого скота на ППД-туберкулин для млекопитающих в благополучном хозяйстве использовали патологоанатомические, лабораторные методы исследования. При вскрытии крупного рогатого скота, а также у зараженных, взятого от них биоматериала на туберкулез лимфатических узлов морских свинок и кроликов, характерных для туберкулеза изменений не обнаружено. Из внутренних органов лабораторных животных изолировали 6 культур атипичных микобактерий, отнесенных



к IV группе по классификации Раньона.

Учитывая научные данные по неспецифической сенсibilизации крупного рогатого скота к туберкулезу, в хозяйстве провели патологоанатомические, бактериологические исследования синантропной птицы (голуби).

Во всех случаях из биоматериала от убитых животных туберкулез был исключен бактериологически. Необходимо отметить, что у таких животных во внутренних органах обнаружены гнойно-некротические очаги, травматический ретикулоперикардит, отмечены паратуберкулезные поражения кишечника.

#### Литература

1. Донченко А.С. Туберкулез крупного рогатого скота, верблюдов, яков, овец и пантовых оленей / А.С. Донченко, В.Н. Донченко - Новосибирск, 1994. - С.352
2. Харитонов М.В. Этиология неспецифических туберкулиновых реакций у крупного рогатого скота / М.В. Харитонов / Диагностика, профилактика и методы борьбы с туберкулезом животных: Сб. науч. тр. - Казань, 1985. - С.15-16
3. Хабибов А.Х. и др. "Схема комплексной дифференциальной диагностики туберкулеза крупного рогатого скота" Душанбе, 2006

#### АННОТАЦИЯ

### Реаксияҳои ғайрихоси алергии ҳайвони калони шохдор дар хоҷагиҳои солими ҷумҳурӣ

*Дар мақола натиҷаи тадқиқоти илмӣ оид ба реаксияҳои ғайрихоси (қалбакии) алергикӣ нисбати касалии сил дар хоҷагиҳои солими ҷумҳурӣ маълумот оварда шудааст. Натиҷаи тадқиқот нишон медиҳад, ки солҳои охир дар хоҷагиҳои ҷумҳурӣ реаксияҳои ғайрихоси алергикӣ паҳн гаштаанд.*

#### ANNOTATION

### Non-specific allergic reactions in cattle in the prosperous farms

*The article carried details about the results of research on non-specific allergic reactions of tuberculosis in prosperous farms of the republic. The survey results show that in recent years in the farms of increased non-specific allergic reactions.*

**Key words:** PPD - tuberculin for animals, nonspecific allergic reactions, a sensitization, test for tuberculin, mycobacterium

УДК: 619:618.14(575,3)

## Изменение морфологических и биохимических показателей крови коров в зависимости от применения оптимального способа и дозы пробиотика при лечении субклинического мастита

**САТТОРОВ Н., доцент,  
БАРОТОВ С., аспирант,  
ХАСАНОВ Н., доцент**

- Таджикский аграрный университет им Ш.Шотемур,

#### КЛЮЧЕВЫЕ СЛОВА:

*лейкоцит, эритроцит, пробиотик, мастит, Bacillus subtilis.*

Основной проблемой последних лет является широкое распространение резистентных форм патогенных микроорганизмов и снижение эффективности ряда антибиотиков. Фундаментальные исследования современной биологической и медицинской науки позволили разработать и внедрить в практику новый класс препаратов - пробиотики. Они обладают широкой гаммой позитивных фармакологических эффектов и, кроме того, они значительно экологичнее многих других лекарственных средств (Г.А. Ноздрин, А.Г. Ноздрин, А.И. Леляк, 1998). Важным арсеналом совершенствования пробиотиков являются бактерии группы *Bacillus*. Значительных успехов в разработке пробиотических препаратов на основе *Bac. subtilis* достигли сотрудники НПФ "Исследовательский центр". Эти работы ведутся совместно с учеными кафедры фармакологии и общей патологии НГАУ (Г.А. Ноздрин, 2003). Пробиотические препараты широко применяются при различных патологиях организма, но применение пробиотиков при акушерско-гинекологических заболеваниях является малоизученным. Сотрудниками НПФ "Исследовательский центр" создан новый пробиотический препарат субтилбен, который был испытан в качестве лечебного препарата при субклиническом мастите у коров.

#### МАТЕРИАЛ И МЕТОДЫ

В опытах были использованы 40 дойных коров в возрасте 4-5 лет с живой массой 300-350 кг, 10 кроликов породы шиншилла, с массой тела 3-3,5 кг в возрасте 1-1,5 года, 110 белых мышей массой 20-22 грамма.

Экспериментальная часть работы была проведена в II этапа. На первом этапе были изучены острая и хроническая токсичность препарата субтилбен, его эмбриотоксические, тератогенные, и бактерицидные свойства.

При изучении отдаленных по-

следствий влияния препарата субтилбен были использованы 18 белых мышей с живой массой 22-25 г. За мышами наблюдали 30 дней, самцы и самки содержались отдельно. По принципу аналогов были сформированы 3 группы по 6 голов в каждой (4 самки и 2 самца). В первой и второй опытных группах на протяжении 2-х месяцев ежедневно в питьевую воду мышам добавляли испытуемый препарат в дозах по 0,5 мл на животное - в первой группе и по 1 мл - во второй группе соответственно. Третья группа служила контролем и содержалась на обычном рационе вивария. Наблюдение вели в течение 2-х месяцев. Учитывали общее состояние, число самок, давших потомство, число мышат в помёте, их подвижность, время отлипания ушей, появление шерсти, пропорциональность развития тела и хвоста, отклонения в развитии и поведении. За полученным потомством наблюдали в течение месяца [1,2].

Определение бактерицидной активности пробиотика проводили согласно "Методических указаний по ветеринарной микробиологии и иммунологии" (Т.С. Костенко и др., 1989). Материалом исследования служило молоко от коров, больных субклиническим маститом. Молоко исследовали в 8 разведениях, каждое последующее готовилось из предыдущего в пропорции 1:10. Посев проводили из последних трех разведений на следующие питательные среды: солевой агар - для выделения стафилококков; агар Эндо - для выделения кишечной палочки и сальмонелл, агар Сабуро - для выделения микроскопических грибов. Из всех разведений, кроме первого, проводили посев на обычные питательные среды: МПА (мясо-пептонный агар) и МПБ (мясо-пептонный бульон). Все посевы культивировали в термостате при температуре 37 °С в течение 24 часов. Из выросших культур готовили мазки и микроскопировали [3].

Патогенные свойства возбудителя изучали экспериментальным заражением лабораторных животных. Павших мышей вскрывали, из органов и тканей делали посевы на питательные среды: агар Эндо, солевой агар, МПА, МПБ, кровяной агар. Из выросших колоний готовили мазки и микроскопировали.

В результате диспансеризации всего поголовья коров по состоянию

молочной железы субклинический мастит был выявлен у 55 % животных. Молоко от коров исследовали быстрым маститным тестом - пробой с димасином, двухкратно с интервалом 48 часов.

Из выявленных больных коров по принципу аналогов сформировали 5 опытных групп по 3 головы в каждой.

Первой группе коров пробиотик вводили внутривымянно в дозе 5 мл в каждую большую четверть, один раз в сутки ежедневно после вечернего доения; второй группе по той же схеме вводили 8 мл препарата; третьей - 10 мл; четвертой - 12 мл; пятой - 15 мл пробиотика. Ежедневно молоко от опытных коров исследовали с помощью быстрого маститного теста (проба с димасином) на обнаружение скрытого мастита [2].

В цельной крови определяли морфологические показатели: содержание гемоглобина, количество эритроцитов и лейкоцитов, лейкограмму общепринятыми в ветеринарии методами.

Лизоцимную активность сыворотки крови исследовали по Ю.М. Маркову (1974) (Е.С. Воронин с соавт., 2002).

## РЕЗУЛЬТАТЫ

Предварительный опыт был проведен на базе хозяйства "Навруз" Шахринавского района на 5 опытных группах коров (по 3 головы в каждой).

Первой группе коров пробиотик вводили внутривымянно в дозе 5 мл в каждую большую четверть один раз в сутки ежедневно после вечернего доения; второй группе по той же схеме вводили 8 мл препарата; третьей группе - 10 мл; четвертой - 12 мл; пятой - 15 мл пробиотика соответственно. Ежедневно молоко опытных коров исследовали с помощью быстрого маститного теста на предмет обнаружения скрытого мастита.

Пробиотик с лечебной целью вводили в вымя (8-9) дней. Дальнейшее введение препарата в вымя мы посчитали нецелесообразным, т.к. в хозяйстве традиционно для лечения субклинического мастита используется мастисан А и выздоровление при этом способе лечения наступает через 7 дней.

Внутрицистернальное введение пробиотика не вызывало выздоровления у коров. Следует также отметить, что терапевтическая эффективность при интрацистернальном введении пробиотика не зависела от вводимых доз препарата. Так, выздоровление у опытных коров не было отмечено как от дозы 5 мл, так и от доз 10 и 15 мл. Одновременно было отмечено, что после применения пробиотика в молоке обнаруживались густые, белые хлопья творожистой консистенции.

При выяснении причины появления хлопьев в сдаиваемом молоке было принято во внимание сообще-

ние В.В. Смирнова и др., 1993 [3] о том, что *Bacillus subtilis*, основной микробный ингредиент препарата субтилбен, имеет способность закислять среду обитания. Для подтверждения данной гипотезы были проведены опыты *in vitro*. Было взято 15 пробирок с альвеолярным молоком. В первых 10 пробирках было по 10 мл молока от здоровых животных, а в 5 пробирках столько же молока от коров, больных субклиническим маститом. Первые пять пробирок (со здоровым молоком) оставили для контроля, а в остальные пробирки добавили по 5 мл пробиотика субтилбен. Все пробирки поместили в термостат с температурой 37 °С. Учет реакции проводили через каждые 2 часа. Результаты эксперимента показали следующее: пробиотик субтилбен закисляет молоко, что приводит к свертыванию его белковой части. Закисление молока от коров, больных субклиническим маститом происходит более интенсивно и уже через 6 часов наблюдения в молоке были обнаружены творожистые хлопья. В молоке здоровых коров при добавлении пробиотика творожистые хлопья были обнаружены только через 10 часов. Молоко коров, больных субклиническим маститом, закисало в 1,67 раза быстрее, по сравнению с молоком здоровых животных. Это и понятно, так как в молоке здоровых животных присутствует так называемая бактерицидная фаза, предупреждающая развитие патогенной микрофлоры, продолжительность которой в условиях термостатирования 2-3 часа.

На основании вышеизложенного можно сделать вывод о том, что пробиотик субтилбен нельзя рекомендовать для интрацистернального введения.

Не получив положительного терапевтического эффекта при интрацистернальном введении пробиотика при субклиническом мастите у коров был опробован другой способ введения. Пробиотик вводили в паравагинальную клетчатку. Для этого использовали иглы длиной (7-9) см, точкой вкола являлась середина расстояния между верхним углом вульвы и анусом. Иглу вводили одноментным толчком, направляя слегка вниз, параллельно прямой кишке на глубину 5 см.

Для установления оптимальной лечебной дозы пробиотика при паравагинальном введении субтилбен вводили в паравагинальную клетчатку коровам в дозах (5-15) мл ежедневно один раз в сутки. Препарат вводили до выздоровления коров, которое подтверждали быстрым маститным тестом с димасином и пробой отстаивания. Введение пробиотика субтилбен в паравагинальную клетчатку с целью лечения субклинического мастита у коров оказалось эффективным. Все опытные коровы,

больные субклиническим маститом, которым паравагинально вводили субтилбен, выздоровели. Анализируя эффективность используемых доз следует отметить, что более быстрый терапевтический эффект наблюдался от дозы 10 мл. При введении этой дозы выздоровление наступило в среднем через  $(4,2 \pm 0,13)$  дня.

Влияние пробиотика субтилбен на гематологические показатели изучали во время опыта по выявлению терапевтической эффективности пробиотика при лечении субклинического мастита у коров. Полученные данные сравнивали с показателями крови коров с субклиническим маститом, здоровых коров, которым с лечебной целью вводили антибиотик мастисан А.

В морфологическом спектре крови коров в ходе лечебных мероприятий были отмечены следующие изменения. После лечения мастисаном А количество эритроцитов и гемоглобина в крови по сравнению с показателями больных коров возросло на 2,61 % и на 1,39 % соответственно. После лечения пробиотиком на 7,33 % возрастает содержание гемоглобина по сравнению с показателями здоровых коров, но эти изменения были в пределах верхней границы физиологической нормы.

Содержание лейкоцитов по сравнению с показателями крови больных животных после лечения мастисаном А на 34,55 % уменьшалось; после лечения пробиотиком на 32,78 %.

Количество лимфоцитов в крови коров опытных групп увеличивается незначительно в сравнении с кровью больных животных, и приближается к показателям крови здоровых животных.

Моноциты в крови опытных групп по сравнению с показателями больных животных было больше на 18,12 % при применении мастисана А; на 31,54 % при применении пробиотика субтилбен; но в сравнении с кровью здоровых коров уменьшение составило на 41,33 % и 34,67 % соответственно.

Количество сегментоядерных нейтрофилов возрастает по сравнению с содержанием их в крови здоровых коров после лечения пробиотиком на 15,59 %; после лечения мастисаном А на 11,89 %. По сравнению с кровью больных животных сегментоядерные нейтрофилы уменьшаются в опытных группах на 17,72 % и на 20,35 %, соответственно. Палочкоядерные нейтрофилы уменьшаются после лечения пробиотиком на 40,12 %, а после применения мастисана А происходит их увеличение на 2,36 % по сравнению с показателями больных животных соответственно. Нужно отметить, что изменения нейтрофилов находятся в пределах физиологической нормы.

После выздоровления в крови коров опытных групп происходит увеличение количества эозинофилов по сравнению с показателями крови здоровых коров после лечения маститом А на 46,88 %, после лечения пробиотиком субтилбен - на 8,57 %. В сравнении с кровью больных коров количество эозинофилов увеличиваются после применения маститана А и пробиотика на 37,06 % и на 1,31 % соответственно.

Изменения гематологических показателей, подобно описанным выше, можно наблюдать при усилении функциональной деятельности костного мозга, при повышении функции ретикулоэндотелиальной системы, при активизации окислительно-восстановительных процессов в организме.

У больных субклиническим маститом коров в крови наблюдается гипогликемия. Содержание глюкозы в крови больных коров на 17,63 % ниже, чем у здоровых животных. После лечения субклинического мастита маститаном А уровень глюкозы повышается на 16,78 % по сравнению с показателями больных животных, однако не достигает уровня содержания глюкозы у здоровых коров. субтилбен оказывает, наряду с высоким терапевтическим эффектом, более выраженное стимулирующее действие. После лечения мастита пробиотиком субтилбен уровень глюкозы в крови коров был выше на 24,56 % по сравнению с аналогичными показателями в крови больных коров и на 2,06 % уровня глюкозы по сравнению со здоровыми животными.

Уровень пировиноградной кислоты в крови больных животных достаточно высок - ее концентрация на 82,27 % превышала аналогичный показатель у здоровых животных. Применение маститана А при лечении субклинического мастита у коров вызывает снижение пировиноградной кислоты на 6,41 % по сравнению с показателями больных коров. При этом уровень пировиноградной кислоты остается на 70,58 % выше, а содержание глюкозы на 12,14 % ниже по сравнению с показателем здоровых коров. После лечения коров субтилбен в крови содержание глюкозы и пировиноградной кислоты были в пределах физиологических показателей. Содержание глюкозы у этих животных было выше по сравнению с больными животными на 24,56 % и даже превосходило на 2,60 % аналогичные показатели у здоровых коров. Распад глюкозы в организме коров на фоне применения субтилбен происходил менее интенсивно, о чём свидетельствует концентрация пировиноградной кислоты - (160,32±2,06) мкмоль/л (у здоровых животных - (170,31±1,81) мкмоль/л).

У больных коров наряду с гипог-

ликемией наблюдается значительное повышение содержания общих липидов в сыворотке крови. Так, повышение липидов относительно аналогичных показателей в крови здоровых животных составило 40,65 %. Одновременно с увеличением общих липидов в крови наблюдалось снижение холестерина на 51,20 % по сравнению со здоровыми животными. При лечении субклинического мастита маститаном А уровень холестерина повышался на 49,02 % и снижалось содержание общих липидов на 1,11 % по сравнению аналогичными показателями больных коров.

Пробиотик субтилбен, назначаемый при хроническом воспалительном процессе приводит к изменению содержания основных компонентов липидного обмена в крови, но с ограниченными энергетическими затратами. Так, при его применении содержание холестерина в крови равно (2,05±0,38) ммоль/л, общих липидов (6,40±0,69) г/л. Эти показатели не выходят за границы нормативных данных для животных данной возрастной группы и мало чем отличаются от показателей крови коров, у которых не был обнаружен мастит.

В крови коров, больных субклиническим маститом наблюдается повышение лизоцимной активности в 1,3 раза, фагоцитарной активности - в 1,1 раз и бактерицидной активности в 1,2 раза, по сравнению с соответствующими показателями здоро-

вых коров. После терапии маститом А наблюдается незначительное повышение исследуемых показателей: лизоцимная активность повышается в 1,6 раз, фагоцитарная - в 1,2 раза и бактерицидная - в 1,4 раза соответственно по сравнению с больными коровами.

Лечение субклинического мастита пробиотиком субтилбен достоверно увеличивает лизоцимную, фагоцитарную и бактерицидную активность сыворотки крови в 1,7; 1,2 и 1,6 раз соответственно в сравнении с показателями больных животных, а в сравнении с показателями крови здоровых коров в 2,3; 1,4 и 2,0 раз соответственно.

#### Литература

1. Мижевкина, А.С. Влияние пробиотика Зимун-14.40 на морфологические показатели сыворотки крови коров при скрытом мастите //Материалы Всероссийской науч.-практ. конф. молод. ученых и специалистов / Ижевск, 2005

2. Леденева О.Ю. Клинические испытания ветомгина при лечении у коров эндометритов //Актуальные вопросы ветеринарии: Тез. докл. 1-й науч.-практ. конф. фак. вет. мед. НГАУ. - Новосибирск, 1997. - С. 39 (в соавторстве)

3. Мижевкина, А.С. Изучение острой и хронической токсичности препарата Зимун-14.40 //Новые пробиотические и иммуностропные препараты в ветеринарии: Материалы Российской научно-практической конф. /НГАУ, 2003.- С.73-74

#### АННОТАЦИЯ

### Тағйироти морфологӣ ва биокимёвии таркибии хуни ҳайвони калони шохдор вобаста аз истифодаи меъёри мувофиқи пробиотик ҳангоми табобати илтиҳоб ғадудҳои ширӣ

*Таҷрибаи аввалин дар хоҷагии "Наврӯз"-и ноҳияи Шаҳринав гузаронида шуд, ки ба 5-гурӯҳ ҷудо намуда шуда буд, Дар ҳар гурӯҳ ба миқдори 3 сари чорво ҷудо карда шуда буд, ки ба муддати 8-9 рӯз табобат давом кард ва маводи биологӣ субтилбен аз 5 мл то 15 мл истифода бурда шуд.*

*Тағйироти морфологӣ ва биокимёвии таркибии хуни ҳайвони калони шохдор ва табобати илтиҳоби субклиникии ғадудҳои ширӣ бо воситаи маводи биологӣ тағйироти сегментоядроии нейтрофилҳо, лейкоцитҳо, лимфоситҳо ва ғайраҳо дида мешавад, ки ин маводи биологӣ барои табобат ва пешгирии касалиҳои қобилагӣ гинекологӣ тавсия дода мешавад.*

#### ANNOTATION

### Changes of the morphological and biochemical parameters of cow blood depending on the application the optimal method and dose probiotics in treatment of subclinical mastitis

*The first experience was conducted in Navruz farm in Shahrinav region, were divided into five groups. Each group had three cows and they were treated for eight-nine days with the dosage of 5ml to 15 ml of preparation.*

*The changes of the morphological and biochemical blood count of the cattle and the subclinical mastitis treatment with the biological preparation that changes the segment core of neutrophils, leucocytes, and lymphocytes are analyzed in the article. The preparation is recommended for the treatment and prevention of gynecological diseases.*

**Key words:** leukocyte, erythrocyte, probiotic, mastitis, Bacillus subtilis.



## Эпизоотологический мониторинг и методы специфической профилактики бруцеллеза мелкого рогатого скота

ТУРДИЕВ Ш. А., доцент,  
МУХИДДИНОВ А. Р., доцент  
- Таджикский аграрный университет  
им Ш.Шотемур,

### КЛЮЧЕВЫЕ СЛОВА:

*бруцеллез, овцы, козы, вакцинация, ревакцинация, эпизоотология, мониторинг.*

Значительной проблемой общественного здравоохранения и ветеринарии Таджикистана, где домашний скот является основным источником продовольствия и дохода, остается бруцеллез в связи со сложностью его диагностики частными случаями латентного течения, отсутствием надежных методов и средств специфической профилактики [1,2]. Основу успешной борьбы с ним составляют современная диагностика и специфическая профилактика. Разработка более совершенных средств и методов диагностики и специфической профилактики бруцеллеза весьма актуальна в научном и практическом аспекте [3,4].

Из доступной литературы известно, что при диагностике ряда инфекционных болезней наиболее перспективным является применение высокочувствительных диагностикумов на основе моноклональных антител [5]. Особенно это важно, когда на фоне усиленного воздействия природных и антропогенных факторов на возбудителей инфекционных болезней, в том числе и на возбудителя бруцеллеза возникают биотипы и варианты микроорганизмов с резкой измененными таксономическими признаками. Частный сектор, 80% хозяйств которого имеются в среднем одна корова и/или две овцы, и/или две козочки, занимает ведущее положение в животноводстве и производстве его продуктов. Поэтому борьба с бруцеллезом сельскохозяйственных животных в Таджикистане имеет не только экономическое, но и большое санитарное значение (особенно опасен для человека бруцеллез мелкого рогатого скота).

### МАТЕРИАЛЫ И МЕТОДЫ

Серологические и бактериологические исследования проводили согласно "Наставление по диагностике бруцеллеза животных" (Утв. СГВН МСХ РТ 26.12.2006).

Нами было исследовано распространение бруцеллеза МРС в частном секторе районов республиканского подчинения (РПП) Таджикистан. В 2003 - 2007 гг. по данным СГВН МСХ РТ в РПП серологический исследова-

ны 174685 гол. МРС, в том числе 124648 (71,4%) - общественных, 50037 (28,6%) - частных.

Иммунизацию против бруцеллеза МРС проводили конъюнктивальным методом вакциной из штамма Рев-1. Вакцинировано 3265 голов МРС общественного и частного сектора.

### РЕЗУЛЬТАТЫ ИССЛЕДОВАНИЙ

Результаты серологических исследований показывают, что среди общественного и частного мелкого рогатого скота бруцеллез выявлен у 3691 животных (2,1%) (табл.1). Анализ полученных данных свидетельствует, что зараженность частных животных (2,7%) была выше, чем общественных (1,9%).

Итоги проведенных нами серологических исследований (РБП, РА, РСК) сывороток крови МРС на бруцеллез представлены в таблице 2.

Установлено, что больных бруцеллезом овец в частных хозяйствах больше (2,5 - 8,7%) чем в общественных (0,5 - 0,8%). При бактериологическом исследовании патологического материала от частных животных выделили 7 культур бруцеллеза (7,6%).

Наиболее важными факторами, способствующими распространению бруцеллеза среди овец и коз в частном секторе РПП Таджикистана, являются:

- неполный охват животных иммунизацией против бруцеллеза;
- непроведение комплексных серологических исследований;
- неэффективность проводимых ветеринарно - санитарных мероприятий;
- смешение различных в эпизоотическом отношении групп животных;
- контракт различных в эпизоотическом отношении групп овец при перегоне;
- использование молодняка, полученного от больного бруцеллезом МРС, для воспроизводства стада;
- торговля больными бруцеллезом животными и перемещение их из одного региона в другой.

Таким образом, проведенный анализ и результаты собственных ис-

следований свидетельствуют о широком распространении бруцеллеза в частном секторе РПП Таджикистана. Эпизоотическая ситуация по этой болезни определяет необходимость комплексного подхода к проблеме борьбы с бруцеллезом мелкого рогатого скота.

В Республики Таджикистан с 1975 г. в комплексе противобруцеллезных мероприятий применяют вакцину из штамма Рев-1, которой однократно иммунизируют молодняк мелкого рогатого скота (МРС) для предохранения его от заражения в течение 5 лет.

Однако наблюдения на отдельных овцефермах показали, что прорыв иммунитета происходит через 2 - 2,5 года, появляются реагирующие животные. Поэтому разработана новая система применения вакцины из штамма Рев-1: животных иммунизируют в возрасте 3 - 5 месяцев и ревакцинируют через 2 года. Но реиммунизация вызывает длительную серопозитивность овец, что препятствует дифференциации вакцинированных и больных животных.

Учитывая вышеизложенное, учеными республики разработана система профилактических и оздоровительных мероприятий от бруцеллеза мелкого рогатого скота и инфекционного эпидидимита баранов с применением вакцины из штамма Рев - 1, согласно которому предусмотрена вакцинация молодняка полными дозами, т. е. 2 млрд. м.к., ежегодная ревакцинация взрослых животных малыми дозами, т. е. 2 млн. м.к. Такая схема вакцинации улучшила эпидемиологическую эпизоотическую обстановку в Республики Таджикистан. Однако, с образованием мелких дехканских хозяйств и неполного охвата исследованиями и вакцинации животных, в республике обострилась эпидемиологическая и эпизоотическая ситуация, которая требует разработки нового подхода по борьбе с бруцеллезом мелкого рогатого скота, который является источником заражения людей.

Иммунизацию животных и человека живой противобруцеллезной вакциной осуществляют различными методами: подкожным, кожным, внутрикожным, пероральным, аэрозольным и конъюнктивальным. Эффективность последнего обусловлена тем, что наличие в слизистой оболочке конъюнктивы глаза развитой

Таблица 1.  
Результаты серологического исследования сывороток крови овец на бруцеллез

Районы	Хозяйство	Количество проб.	
		Исследованных	Положительных
Гиссарский	ПК им. Л. Муродова	3800	19(0,5)
	д/х им. К. Маркс	4200	25(0,6)
Варзобский	д/х «Таджикистан»	4100	32(0,8)
Частный сектор			
Шахринавский	Кишлак «Пушти миёна»	378	33(8,7)
	Кишлак «Янгиул»	394	12(3,0)
Варзобский	Кишлак «Гароб»	600	15(2,5)



Результаты серологического исследования овец на бруцеллез в РРП

Показатели		2003 г	2004 г	2005 г	2006 г	2007 г	Итого
Количество животных, гол.	В общественном секторе	14440 (81,4)	14992 (55,2)	26031 (58,1)	35743 (80,7)	33442 (82,2)	124648 (71,4)
	В частном секторе	3303 (18,6)	12172 (44,8)	18791 (41,9)	7245 (17,8)	8526 (19,3)	50037 (28,6)
	Всего:	17743 (100)	27164 (100)	44822 (100)	40687 (100)	44269 (100)	174685 (100)
	В общественном секторе	288 (76,4)	203 (26,5)	504 (49,8)	735 (87,9)	612 (87,4)	2342 (63,5)
	В частном секторе	89 (23,6)	562 (73,5)	509 (50,2)	101 (12,1)	88 (12,6)	1349 (36,5)
	Всего:	377 (100)	765 (100)	1013 (100)	836 (100)	700 (100)	3691 (100)
Зараженность, %	В общественном секторе	2,0	1,4	1,9	2,2	1,7	1,9
	В частном секторе	2,7	4,6	2,7	1,4	1,0	2,7
	Всего:	2,1	2,8	2,3	2,1	1,6	2,1

Примечание: в это следующей таблице - в собаках указано процентное значение (%).

сети лимфатических сосудов и рецепторов мобилизует и активизирует функции мононуклеарно-фагоцитарной системы, антиген по слезно-носовому каналу проникает в носовую полость (увеличивается площадь всасывания).

Лабораторией по изучению бруцеллеза ТаджНИВИ разработан конъюнктивальный метод иммунизации МРС вакциной из штамма Рев-1 в дозе 0,03 мл (50 млн м.к.), обеспечивающий напряженный иммунитет.

Экспериментальные исследования и производственные испытания конъюнктивального метода иммунизации МРС вакциной из штамма Рев-1 проведены в производственных кооперативах им. Л. Муродова, К. Маркса Гиссарского и личных хозяйствах Шахринауского районов.

На основании полученных результатов разработана "Система профилактических и оздоровительных мероприятий против бруцеллеза мелкого рогатого скота и инфекционного эпидидимита баранов с применением вакцины из штамма Br. melitensis Рев-1" (утв. ГУВ МСХ РТ 25.05.2005 г.)

Овец и коз без предварительного исследования на бруцеллез иммунизируют в возрасте 3 - 5 месяцев. Животных, не вакцинированных в этом возрасте, иммунизируют не позднее, чем за 2 месяца до осеменения. Из вакцинированного молодняка комплектуют отары и содержат их обособленно от взрослых животных. Овец (коз) вакцинируют (ревакцинируют) после первого окота и в дальнейшем ежегодно (до устранения угрозы заражения) без предварительного исследования на бруцеллез и не позднее, чем за 2 месяца до осеменения.

При остром течении бруцеллеза (аборт) овец и коз сдают на убой вместе с полученным от них приплодом. Овец (коз) и баранов других отар этого хозяйства однократно исследуют на бруцеллез (аллергически или серологически), реагирующих сдают на убой, а остальным животным за 2 месяца до осеменения прививают вакцину в вышеназванной дозе.

Животных, иммунизированных вакциной из штамма Рев-1 в возрасте 3 - 5 месяцев, в неблагополучных хозяйствах аллергически или серологически исследуют на бруцеллез че-

рез 6 - 8 месяцев после вакцинации и перед ревакцинацией, в благополучных - 1 год после вакцинации или перед ревакцинацией.

Мелкий рогатый скот, принадлежащий населению, при угрозе заражения, независимо от возраста и пола, ежегодно иммунизируют / реиммунизируют вакциной из штамма Рев-1 после предварительного исследования (аллергически и серологически) на бруцеллез, положительно реагирующих животных сдают на убой.

Оздоровление хозяйств осуществляют путем замены неблагополучного поголовья обособленно выращенным здоровым, иммунизированным против бруцеллеза.

Хозяйство считают оздоровленным в случае отсутствия положительно реагирующих животных при выборочном исследовании не менее 10% поголовья каждой отары, абортов бруцеллезной этиологии, реагирующих на бруцеллез баранов-производителей и приотарных собак. Ограничение с хозяйства снимают при выполнении всего комплекса организационно-хозяйственных, ветеринарно-санитарных и специальных ветеринарных мероприятий, предусмотренных действующей инструкцией по профилактике и ликвидации бруцеллеза животных.

Таким образом, доказана эффективность конъюнктивальной иммуни-

зации / реиммунизации вакциной из штамма Рев-1 в дозе 50 млн м.к. (0,03 мл), обеспечивающих предохранение МРС от заражения бруцеллезом и животные быстро утрачивают серопозитивность.

#### Литература

1. Полотникова Э.М., Салмаков К.М., Зуева Н.Я. Получение гибридомы продуцирующих моноклональных антител к возбудителю бруцеллеза КРС / Матер. 1-го Всесоз. иммунолог. съезда. - Сочи. 1989. - Т. 1. - С. 171
2. Полотникова Э.М. Диагностика бруцеллеза использованием моноклональных антител // Ветеринарный врач - 2002. - № 1(9). - С. 40-41
3. Полотникова Э.М., Салмаков К.М. Разработка методов и средств иммуномониторинга бруцеллеза животных // Ветеринария - 2003. - № 12. - С. 16-20
4. Турдиев Ш.А., Сатторов И.Т., Иванов Н.П., Муминов А. М., Ахметсадыков Н.Н., Махмудов А.Х. Система профилактических и оздоровительных мероприятий против бруцеллеза мелкого рогатого скота и инфекционного эпидидимита баранов с применением вакцины из штамма BRUCELLA MELITENSIS Рев-1. Душанбе, 2005- 8с.
5. Полотникова Э.М. Использование моноклональных антител для иммуномониторинга при бруцеллезе // Научно - технический бюллетень института биологии животных и ДНДКИ ветпрепаратов и кормовые добавки. - 2009. - В. 10. - № 3. - С. 168-174

#### АННОТАЦИЯ

### Таҳлили эпизоотологӣ ва усулҳои пешгирии бруцеллези чорвои хурди шоҳдор

*Дар мақола вазъи эпизоотии хоҷагиҳои ҷумҳурӣ таҳлил карда шуда, дар ин асос барои пешгирии бруцеллез ваксина аз штамми Рев-1 истифода карда шуд. Муайян намуданд, ки самаранокии эмкунии мултаҳмавии чорвои хурди шоҳдор дар вояи 50 млн. бактерия баланд мебошад ва чорво баъди эмкунӣ зудтар аз антителаҳо озод мешавад.*

#### ANNOTATION

### Epizootic monitoring and methods of specific preventive brucellosis of small cattle ruminants animal

*The article carried details about epizootic situation of brucellosis in republic and for prevent of brucellosis disease used vaccine made by strain Rev-1. Determine so intra conjunctive vaccination in small ruminants animal in doses 50 million bacteria is very high effective and after vaccination animals quickly lose seropositive.*

**Key words:** brucellosis', sheep, goats, vaccination, revaccination, epizootology, monitoring.

# МЕХАНИКОНИИ КИШОВАРЗӢ

## МЕХАНИЗАЦИИ СЕЛЬСКОГО ХОЗЯЙСТВА

### MECHANIZATION OF AGRICULTURE

УДК 621.01

## Разработка планетарных механизмов привода рабочих органов уборочных машин

**ТИЛОВ С., Саидов М.Х., доценты, ШАРИПОВ Ф.Б., САИДАМИРОВ С.М., МАРОЗИКОВ К., соискатели**  
-Таджикский аграрный университет им. Ш. Шотемур

### КЛЮЧЕВЫЕ СЛОВА:

*планетарный механизм, составное водило, переменное передаточное отношение, машинный агрегат уборочных машин, уравнение движения.*

Определение рабочих характеристик механизмов и расчет на их основе режимов работы машин возможен только через динамическое исследование механизма, так как рабочие скорости агрегатов современных машин очень велики и операционная нагрузка (сила инерции

и момент инерционных сил) играет часто определенную роль. В приводах рабочих органов сельхозмашин широко применяются механизмы с переменными параметрами. Например, в комбайнах СК-5, 14ХВ-4,4 и других применяется схема планетарного фрикционного механизма с переменным по длине (составным) водилом. В данной статье рассматривается определение закона движения этого механизма на основе использования уравнения Лагранжа II - рода. Динамическая схема планетарного фрикционного механизма с составным водилом приведена на рис.1.

С целью получения зависимости приведенного момента инерции, обозначим через  $e = AB$  - длину направляющей,  $\rho_1 = O_1B$  - радиус составного водила, расстояние  $AC = 0,5 e$ ,

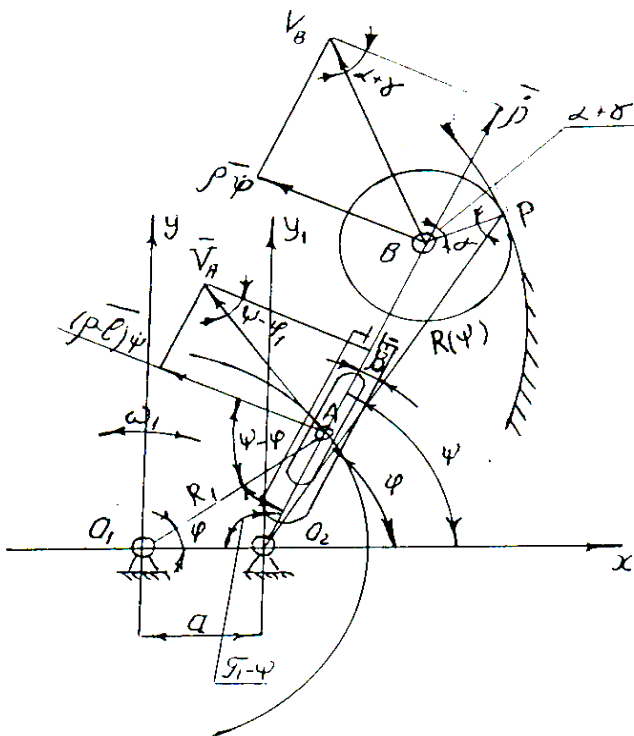


Рис.1. Динамическая схема планетарного фрикционного механизма с составным водилом.

$OA = \rho - e$ , угол поворота кулисы - через  $\psi$ , ведущего звена - через  $\varphi$ , радиус сателлита  $\varphi_c$  - через  $\gamma$  и кривошипа - через  $R_1$ .

Кинетическая энергия механизма равна

$$T = (m_2 + 0,5m_3 + 0,5J_2r^2 + 0,5J_3R_1^2)\dot{\rho}^2 + (m_2 + 0,5J_2r^2)\dot{\psi}^2\rho^2 + 0,5J_3R_1(\rho - e)\dot{\psi}^2 + 0,5m_2(\rho - 0,5e)^2\dot{\psi}^2 + 0,5J_4\dot{\psi}^2$$

Приведенный момент инерции равен

$$J_{np} = J_0 + \left(\frac{m_2}{12} + 1,5m_3 + m_4\right)\rho^2\left(\frac{d\psi}{d\varphi_1}\right)^2 + 2m_2\rho \cdot e\left(\frac{d\psi}{d\varphi_1}\right)^2 + 1,5m_3\left(\frac{d\rho}{d\varphi_1}\right)^2 + 0,25m_2e\left(\frac{d\psi}{d\varphi_1}\right)^2 + m_4\left(\frac{d\rho}{d\varphi_1}\right)^2$$

Окончательно, уравнения движения в форме Лагранжа II - рода:

$$\ddot{\rho} - a\dot{\psi}\dot{\rho} + (a_2\rho + a_3e)\dot{\psi}^2 = 0 \quad (1)$$

$$\ddot{\psi} + c\dot{\psi}^2 = 0$$

Переменные коэффициенты равны:

$$K_2 = 2\left(m_2 + m_3 + \frac{m_4}{4} + J_2R_1^2 + m_1\right)\rho \frac{d\rho}{d\psi}$$

$$K_3 = \left(m_2 + m_3 + \frac{m_4}{3} + J_2R_1^2 + J_2R_1^2 + m_1\right)\rho \frac{d\rho}{d\psi}$$

$$K_4 = -\left(m_2 + m_3 - \frac{m_4}{4} + m_1 + J_2R_1^2 + J_2R_1^2\right)\frac{d\rho}{d\psi} \cdot \frac{d^2\rho}{d\psi^2}$$

$$K_5 = -(2m_2 \sin \psi - m_3 \cos \psi) \frac{d\rho}{d\psi} \cdot \rho$$

$$K_6 = m_3 \left(-\rho^2 \sin^2 \psi + \frac{d^2\rho}{d\psi^2} \cdot \frac{d\rho}{d\psi} \cos \psi\right)$$

$$K_7 = m_3 \left(\rho^2 \sin \psi - 2 \frac{d^2\rho}{d\psi^2} \cdot \frac{d\rho}{d\psi}\right), K_8 = m_3 \left(\rho^2 \cos \psi + \frac{d\rho}{d\psi} \cdot \frac{d^2\rho}{d\psi^2}\right)$$

$$K_9 = m_2 + m_3 + \frac{m_4}{4} + J_2R_1^2 + m_3 \cos^2 \psi \sin^2 \psi$$

$$a_1 = 3m_1K_9^{-1}, a_2 = \left(m_2 - m_3 + \frac{m_4}{3} + J_2R_1^2 + m_3 \cos 2\psi\right)K_9^{-1}$$

$$c = \frac{K_1 + K_2 + K_3 + K_4 + K_5 + K_6 + K_7}{K_1 + K_8}$$

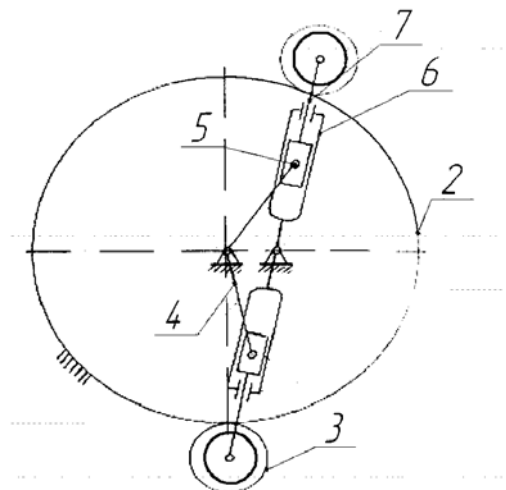


Рис.2. Динамическая схема планетарного механизма с двойным сателлитом.

Уравнения (1) являются дифференциальными уравнениями второго порядка. Периодическое решение этих уравнений не представляется возможным в квадратурах. Решается с помощью метода Рунге-Куты.

Далее составим уравнения движения планетарного механизма с двойным сателлитом (рис.2), где

$$O_1B_1 = O_2B_2 = \rho_1 = \rho_2; \quad A_1B_1 = A_2B_2 = \ell; \\ P_1B_2 = P_2B_2 = r; \quad B_1D_1 = B_2D_2 = \ell_1.$$

Кинетическая энергия исследуемого механизма:

$$T = 0,5 \left[ J_1 \frac{(\rho_1 - e)\dot{\psi}^2 + \dot{\rho}_1^2}{R_1^2} + m_1 [(\rho_1 - e)^2 \dot{\psi}^2 + \dot{\rho}_1^2] + J_2 \dot{\psi}^2 + \right. \\ \left. + m_3 \frac{1}{4} e^2 \dot{\psi}^2 + J_4 \dot{\psi}^2 + m_4 [(\rho_1 - 0,5e)^2 \dot{\psi}^2] + J_5 (\dot{\rho}_1^2 + \dot{\psi}^2 \cdot \rho^2) + \right. \\ \left. + m_5 (\rho_1^2 \dot{\psi}^2 + \dot{\rho}_1^2) + J_6 R^{-2} [(\rho_2 - e)^2 \dot{\psi}^2] + m_7 [(\rho_2 - e)^2 \dot{\psi}^2 + \dot{\rho}_2^2] + \right. \\ \left. + 0,25 m_8 e^2 \cdot \dot{\psi}^2 + J_8 \cdot \dot{\psi}^2 + m_9 [(\rho_2 - 0,5e)^2 \dot{\psi}^2 + \dot{\rho}_2^2] + J_9 \dot{\psi}^2 + \right. \\ \left. + J_{10} r^{-2} [(\rho_2 \dot{\psi})^2 + \dot{\rho}_2^2] + m_{10} [(\rho_2 \dot{\psi})^2 + \dot{\rho}_2^2] \right].$$

Уравнения движения в форме Лагранжа с учетом обобщения:

$$a\dot{\psi} + v\dot{\rho}_1 + c\dot{\rho}_2 = d(N_1\rho_1 - N_2\rho_2) \\ a_1\dot{\rho}_1 + a_2\dot{\rho}_2 + a\dot{\psi}^2 = a_4(N_1 + N_2) + a_5(F_2 - F_1).$$

Переменные коэффициенты:

$$a = J_1 R_1^{-2} (\rho_1 - e)^2 + m_1 (\rho_2 - e)^2 + m_2 (\rho_2 - 0,5e)^2 + J_2 + \\ + m_3 \cdot 0,25 \cdot e^2 + J_4 + m_4 (\rho_1 - 0,5e)^2 + J_5 r^{-2} (\rho - e)^2 + \\ + m_5 \rho_1^2 + J_6 R_1^{-2} (\rho_2 - e)^2 + m_7 (\rho_2 - e)^2 + 0,5 m_7 e^2 + J_8 + \\ + m_9 (\rho_2 - 0,5e)^2 + J_{10} r^{-2} \rho_2^2 + m_{10} \rho_2^2.$$

$$v = 2 [J_1 R_1^{-2} (\rho_1 - e)^2 + m_1 (\rho_1 - e)^2 + m_2 (\rho_2 - 0,5e)^2 + \\ + m_4 (\rho - 0,5e)^2 + m_5 \rho_1^2]$$

$$c = 2 [J_1 R_1^{-2} (\rho_1 - e)^2 + m_7 (\rho_2 - e)^2 + m_9 (\rho_2 - 0,5e)^2 + \\ + J_{10} r^{-2} \rho_2^2 + m_{10} \rho_2^2].$$

$$d = \cos 2\psi.$$

$$a_1 = J_1 R_1^{-2} + m_2 + m_4 + J_1 r^{-2} + m_5.$$

$$a_2 = J_1 R_1^{-2} + m_7 + m_9 + J_{10} r^{-2} + m_{10}.$$

$$a_3 = -[J_1 R_1^{-2} (\rho_1 - e) + m_2 (\rho_1 - e) + m_4 (\rho_1 - 0,5e) + \\ + J_5 r^{-2} \rho_1 + m_5 \rho_2 + J_6 R_1^{-2} (\rho_2 - e) + m_7 (\rho_1 - 0,5e) + \\ + m_9 (\rho_2 - e) + m_9 (\rho_2 - 0,5e) + J_{10} r^{-2} \rho_2 + m_{10} \rho_2].$$

$$a_4 = \sin 2\psi. \quad a_5 = \cos 2\psi.$$

Решая дифференциальные уравнения движения, можно проектировать машинный агрегат с роторным рабочим органом.

Планетарный механизм привода рабочих органов сеноуборочных и зерноуборочных машин показан на рис.3.

Кинетическая энергия исследуемого механизма:

$$T = 0,5 [J_1 \dot{\phi}_1^2 + m_2 (\dot{X}_1^2 + \dot{Y}_1^2) + m_3 (\dot{X}_2^2 + \dot{Y}_2^2) + J_2 \dot{\psi}^2 + m_4 (\dot{X}_c^2 + \dot{Y}_c^2) + \\ + J_5 \dot{\phi}_c^2 + m_5 (\dot{X}_w^2 + \dot{Y}_w^2) + J_6 \dot{\phi}_6^2 + m_{10} (\dot{X}_c^2 + \dot{Y}_c^2)]$$

Уравнения движения в форме Лагранжа II-рода

$$\ddot{\rho} = v_1 \dot{\rho} \dot{\psi} + v_2 \dot{\psi}^2 \rho + v_3 e \dot{\psi}^2 + \\ + v_4 \frac{\rho}{\sqrt{R_1^2 - \rho^2 \sin^2 \psi}} + v_5 = 0 \quad (3)$$

Переменные коэффициенты:

$$v_1 = \frac{2(m_{10} \sin \psi + m_9 \cos \psi)}{m_2 + 0,25m_4 + J_5 R_1^{-2} + m_{10} \cos \psi}$$

$$v_2 = \frac{2m_2 + J_5 R_1^{-2} + \frac{m_{10}}{12} \cos^2 \psi}{m_2 + 0,25m_4 + J_5 R_1^{-2} + m_{10} \cos \psi}$$

$$v_3 = \frac{1,5m_3}{m_2 + 0,25m_4 + J_5 R_1^{-2} + m_{10} \cos \psi}$$

$$v_4 = \frac{F_2 \sin 2\psi}{m_2 + 0,25m_4 + J_5 R_1^{-2} + m_{10} \cos \psi}$$

$$v_5 = \frac{F_2 \cos \psi}{m_2 + 0,25m_4 + J_5 R_1^{-2} + m_{10} \cos \psi}.$$

Решая уравнения движения (1), (2) и (3), имеем возможность проектировать механизмы привода режущих аппаратов комбайна СК-5, шпинделей комбайна

14XB-2,4, роторные сенокосилки КРН-2,1А и многошпиндельный измельчитель фруктов с переменными скоростными характеристиками.

Таким образом, методика динамического исследования планетарных механизмов с переменным по длине (составным) водилом на основе использования уравнений Лагранжа-II рода позволяет использовать в приводах сельхозмашин механизмы с переменными скоростными характеристиками.

## Литература

1. Тилоев С. и др. "Эпициклический механизм" А.С. 1033797. Бюл. из. № 29, 1983.
2. Артоболевский И.И. Механизмы современной техники.-М.: Наука, 1973.
3. Усмонходжаев Х.Х., Каримов К.А., Тилоев С. - Ташкент: Доклады АН УзССР, 1993, № 12.
4. Тилоев С. автореферат кандидатской диссертации г. Каунас 18 стр.
5. Тилоев С. и другие Малые патенты РТ. Тj 286, Тj 287, Тj 288, и Тj 328.

## АННОТАЦИЯ

### Ихтирооти механизмҳои сайёравии ба ҳаракат оварандаи мошинҳои ҳосилгундор

Дар мақола усулҳои тадқиқоти динамикии механизмҳои ба таъсифи суръатҳои тағйирёбанда, дар мисоли механизми фрикционии сайёравӣ, ки барандааш дарозии тағйирёбанда дорад, баррасӣ шудааст. Ин намуди механизмҳои дар мошинҳои соҳаи кишоварзӣ васеъ истифода бурда мешаванд. Муодилаи Лагранж дараҷаи II истифода бурда шудааст, ки бо тарзи адабии Рунге - Кута ҳал карда мешавад.

## ANNOTATION

### Development of planetary trains of harvester/s cutting part driver

The paper is dealing with investigation of planetary train mechanisms with compound planet carriers and variable parameters. In the work necessity and possibility of epicyclic mechanisms of harvester/s cutting part drives construction is concluded.

**Key words:** mechanism, compound spider, the variable reduction ratio, the machine aggregate of harvesters, the movement equation.

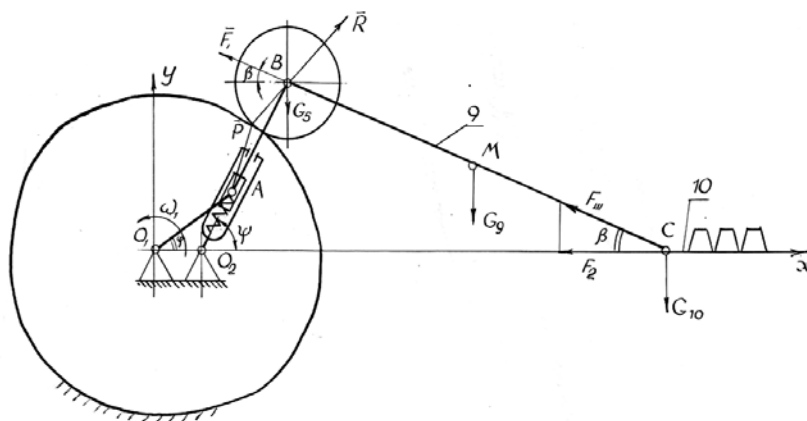


Рис.3. Динамическая схема планетарного механизма привода режущего аппарата СК-5.

# ИҚТИСОДИЁТ ДАР КОМПЛЕКСИ АГРОСАНОАТӢ ЭКОНОМИКА АГРОПРОМЫШЛЕННОГО КОМПЛЕКСА ECONOMICS IN AGRO-INDUSTRIAL COMPLEX

ББК 4+40.6+65.9 (2 Тадж)

А-98

## Продовольственное обеспечение Республики Таджикистан

**АШУРОВ И.С., профессор,  
БОБОЕВ Х.Ш., ШАРИПОВ Х.П.,  
соискатели**

-Таджикский аграрный университет  
им. Ш. Шотемур

### КЛЮЧЕВЫЕ СЛОВА:

*продовольственное обеспечение, расчеты потребности в зерне, картофеле, овощей, мясе, молоко.*

Национальная стратегия развития страны намечает прирост ВВП продукции в 2015 г. на уровне 9,0 % (2009г. - 3,4%).

Прогноз развития зернового производства на период до 2012 г. исходит из приоритетного положения этой отрасли в АПК, которое определяется его решающей ролью в удовлетворении продовольственных потребностей страны. Значительный потенциал зернового хозяйства следует рассматривать как народное достояние, постоянный и один из наиболее крупных источников национального богатства. В современных условиях подъем зернового производства может стать основным звеном в цепи мер по выводу АПК из кризиса.

Учитывая стратегическое значение продовольствия в мире и решающую роль зерна и продуктов его переработки в обеспечении продовольственной безопасности страны, отечественное зерновое хозяйство должно получить статус приоритетной отрасли в АПК со всеми вытекающими из этого государственными мерами для ее развития.

На перспективу объем производства зерна исходит из потребности в нем страны на продовольствие, фураж и техническую переработку.

В развитии зернового хозяйства страны потребуются его перестройка, адекватная условиям спроса на внутреннем и внешнем рынках. Для этого предстоит привести структуру посевной площади зерновых культур в соответствие с потребностями страны. В перспективе возможно расширение посевной площади зерновых культур к 2012 г. до 430 тыс. га против 332,7 тыс. га в 1991-2000 гг. в том числе, значительное увеличение посевных площадей пшеницы, ржи, гречихи, риса, проса, кукурузы,

зернобобовых при расширении посевов твердых, сильных и ценных ее сортов.

С учетом использования резервов улучшения размещения производства, ожидаемого восстановления системы семеноводства, повышения норм внесения минеральных и органических удобрений, уровня обеспеченности техникой прогнозируется рост средней урожайности зерновых культур до 25 ц/га в 2012 г. против 23,8 ц/га в 2006-2009 гг., или рост на 5%.

Для достижения прогнозируемого уровня урожайности зерновых культур необходимо повышение уровня ресурсного обеспечения отрасли. Особенно важное значение имеет распространение высокопродуктивных, устойчивых к полеганию, экстремальным факторам среды, опасным болезням и вредителям, сортов и гибридов зерновых культур. Предстоит также воссоздать систему сортового семеноводства, осуществить техническое переоснащение отрасли, обеспечить в соответствии с разработанными системами земледелия нормы внесения минеральных и органических удобрений. При таких условиях в 2012 г. валовой сбор зерна составит 1075 тыс. т, против 1020,3 тыс. т. в 2006-2009 гг. В целях оптимизации соотношения производства продовольственного и фуражного зерна для восстановления

животноводства следует увеличить долю фуражного и довести его производство до 40 тыс. т. 2012 г.

Прогнозируемый уровень производства, согласно расчетным балансам, предполагает к 2012г. стабильные объемы потребления продовольственного зерна (табл. 1.), его расход на переработку и семена, с сбалансированным по объему импортом качественной пшеницы, кукурузы, риса, удовлетворение потребности животноводства в концентрированных кормах в объеме 40 тыс. т. корм. ед. при условии, что доля комбикормов в концентратах составит 40%, а доля зерна в комбикормах 80%. На корм скоту и птице, кроме того, могут быть использованы отходы от переработки продовольственного зерна в виде отрубей, сечки, мучки.

Показатели производства зерна на перспективу приведены в таблице 2.

С учетом региональных особенностей предстоит обеспечить дальнейшую концентрацию посевов каждой культуры в ареалах, располагающих для ее возделывания наилучшими природными условиями, и создание на этой основе специализированных зон крупномасштабного товарного производства зерна пшеницы сильных, твердых, ценных сортов, пшеницы кормового назначения, высококачественной ржи, гречихи, проса, риса, кукурузы, пивоваренного ячменя, отдельных видов зернобобовых.

Намечается расширение посевов пшеницы в Хатлонской и Согдийской областях.

Таблица 1  
Ресурсы зерна и их использование в Республике Таджикистан

	Наименование показателей	Хлебопродукты в пересчете на зерно, тыс. тонн			
		2004	2006	2008	2012 (прогноз)
2.	Произведено продовольствия в стране	679	633,1	774,9	1075
3.	Импортировано продовольственных товаров	276,8	675,5	1060,0	800
	Поступление	1271,5	1732,5	2855,7	3175
4.	Расходы на семена	107,2	64	213,7	250
5.	На корм скоту	-	4,0	25,5	40
1.	Запасы на начало года	215,7	423,9	1020,8	1300
6.	Потери	12,1	6,0	6,3	8
7.	Экспортировано продовольственных товаров	0,3	0,1		-
8.	Наличие для потребления населением	908,7	1007,5	1284,2	1570
9.	Иные виды использования	3,4	2,0	1,5	3
	Использование	1049,7	1083,6	1531,2	1871
10.	Запасы на конец периода	121,8	648,9	1324,5	1304

Источник: Информационный бюллетень на продовольственной безопасности и бедности в Республике Таджикистан. Госкомстат, 2008 г. 4 с.130 и расчеты автора.



Таблица 2.

**Фактические и ожидаемые показатели производства зерна  
в Республике Таджикистан**

Годы	Посевная площадь, (тыс. га)	Урожайность (в расчете на посевную площадь) ц/га	Валовой сбор, (тыс. тонн)
1991-2000	332,7	11,9	397,1
2001-2005	391,4	20,0	781,2
2006	401,9	22,7	912,3
2007	396,9	23,5	931,2
2008	438,1	21,5	942,9
2009	462,6	28,0	1294,7
2006-2009	428,9	23,8	1020,3
2009 в % к 1991-2000	139,0	235,3	256,9
2012 (прогноз)	430	25,0	1075,0
2012 в % к 1991-2000	129,2	210,0	270,7
2012 в % к 2006-2009	100,3	105,0	105,4

Источник: Таджикистан: 15 лет государственной независимости. Госкомстат 2006. С. 286. Статистический ежегодник Республики Таджикистан. Госкомстат. 2009. с. 284 социально-экономическое положение Республики Таджикистан. Госкомстат. 2009 г.

Крупными поставщиками товарного риса высокого технологического качества по-прежнему останутся Хатлонской, Согдийской областей и районов Турсунзаде, Гиссар, Рудаки и Вахдат.

В 2009 г. получение относительно высокого, а главное, стабильного урожая в Республике Таджикистан имеется все возможности для того, чтобы обеспечить себя собственным зерном на уровне 80 %.

Назрело время строительство сахарных заводов и организации свеклосахарного производства в нашей республике.

В перспективе в качестве одного из приоритетных направлений развития растениеводства должно стать увеличение производства семян масличных культур. При ограниченных возможностях расширения их посевных площадей, связанных как с размерами пригодных для их возделывания природных зон, так и их местом в севообороте, наращивание производства маслосемян должно обеспечиваться за счет повышения урожайности и повторного сева.

Принятый в прогнозе вариант развития производства масличных культур предполагает реализацию возможности наращивания валового сбора их семян к 2012г. по сравнению со среднегодовым показателем за 2006-2009 гг. на 67,8%. При этом к 2012г. в сравнение с 2006-2009 гг. суммарная площадь посева этих культур увеличится на 6 тыс. га (на 13,2%).

Известно, что относительно высокая рентабельность реализованных семян масличных культур, в первую очередь семена хлопчатника, еще не гарантирует притока необходимых финансовых средств для обеспечения их производителей качественным семенным материалом, разнообразными минеральными удобрениями, гербицидами и дисикантами, техникой, способствующими внедрению передовых технологий возделывания. В лучшем положении находятся сельскохозяйственные това-

ропроизводители, входящие в состав крупных агропромышленных формирований, осуществляющих замкнутый цикл по схеме: производство сельскохозяйственной продукции - ее переработка - реализация готовой продукции.

Развитие интеграционных связей между производителями масличного сырья и его переработчиками не только обеспечит более полную загрузку мощностей масложировой промышленности, но и улучшить финансовое положение сельскохозяйственных предприятий, способствуя увеличению урожайности масличных культур. Ожидается, что к 2012г. по сравнению с 2006-2009 гг. этот показатель возрастает на 45 %.

В результате в 2012 г. в стране производство маслосемян всех видов увеличится на 16,6 тыс. тонн. (табл.3).

В перспективе имеется возможность расширения посева подсолнечника. Целесообразно сконцентрировать в наиболее благоприятных для его возделывания регионах Хатлонской и Согдийской областях, особенно за счет повторного сева.

Расширение посевных площадей увеличение производства семян сои и рапса может обеспечиваться во всех районах, кроме горных зон.

Необходимо улучшить использование семян масличных культур - снизить за счет повышения всхожести их расход на посев, повысить выход масла из 1 т семян путем переработки сырья по прогрессивным технологиям на современном оборудовании. Имеется возможности достижения уровня производства советского периода. В стране в 1991 г. вырабатывался около 76,1 т. растительного масла.

В расчете на душу населения при указанных условиях к концу прогнозируемого периода в Республике Таджикистан будет вырабатываться 3,2кг растительного масла при рекомендуемом содержании его в рационе питания 12 кг.

В перспективе значение картофеля в качестве важного продукта питания населения страны не снизится.

Дальнейшее развитие отечественного картофелеводства должно быть направлено на обеспечение потребности населения в картофеле и картофелепродуктах за счет собственного производства.

На наш взгляд, статистика производства картофеля не отражает фактическое положение дел на местах. При норме 45 кг на душу населения, в стране производят 92,6 кг. Однако продовольственный рынок заполнен картофелем Пакистанского и Российского производства. Только за 2008 г. импорт картофеля составила 47,5 тыс. тонн. Следует статистическим органам навести порядок в учете сева и сбора картофеля.

К 2012 г. валовое производство картофеля, возможно, достигнуть 500 тыс. тонн.

Увеличение производства картофеля должно основываться в развитии сферы его переработки, постепенным вытеснением импортного крахмала и

Таблица 3.

**Фактические и ожидаемые показатели производства семян и масличных культур в Республике Таджикистан**

Годы	Лен - кудряш			Всего		
	Посевная площадь, тыс. га.	Урожайность (в расчете на посевную площадь), ц/га	Валовой сбор, тыс. тонн.	Посевная площадь, тыс. га.	Урожайность (в расчете на посевную площадь), ц/га	Валовой сбор, тыс. тонн.
1991-2000	11,6	2,7	3,1	14,8	2,1	3,1
2001-2005	21,5	3,9	8,3	31,0	2,7	8,3
2006	19,5	8,9	17,4	29,1	3,9	11,4
2007	18,6	7,8	14,6	26,7	5,5	14,6
2008	18,2	7,9	14,3	25,9	5,5	14,3
2009	18,8	6,1	11,4	24,2	9,2	22,3
2006-2009	18,8	7,7	14,4	26,5	5,9	15,6
2009 в % к 1991-2000	162,1	226	368	179,1	281	719
2012 (прогноз)	20,0	10	20,0	30,0	8	24,0
2012 в % к 1991-2000	172,4	370	645	202,7	381	774
2012 в % к 2006-2009	106,4	130	139	113,2	136	154

**Таблица 4.**  
**Фактические и ожидаемые показатели производства картофеля**  
**в Республике Таджикистан**

Годы	Посевная площадь, (тыс. га).	Урожайность (в расчете на посевную площадь) ц/га	Валовой сбор, (тыс. тонн).
1991-2000	14,6	116,0	169,4
2001-2005	25,7	172,8	444,1
2006	27,9	205,6	573,7
2007	29,7	222,9	662,1
2008	28,7	236,9	679,8
2009	31,1	222,2	690,9
2006-2009	29,4	221,6	651,6
2009 в % к 1991-2000	213,0	191,6	408,8
2012 (прогноз)	25,0	200,0	500,0
2012 в % к 1991-2000	171,2	172,4	295,2
2012 в % к 2006-2009	80,4	90,3	72,4

крахмалопродуктов, используемых во многих отраслях народного хозяйства, продукцией, вырабатываемой из традиционного отечественного сырья

В условиях сохраняющегося преобладания в картофелеводстве хозяйств населения необходимо их насыщение на основе кооперирования сельскохозяйственной техникой (мин и - тракторам и мотоблоками с комплектами сельскохозяйственных орудий), оборудованием для подработки клубней, высококачественными сортовыми семенами картофеля, удобрениями, пестицидами в мелкой расфасовке, другими производственными ресурсами.

Дальнейшее развитие картофелеводства при повышении эффективности его функционирования должно осуществляться на основе рационального сочетания производства картофеля для местного потребления с формированием крупных специализированных товарных зон, ориентированных на вывоз продукции. В перспективе экономически целесообразно развивать крупное специализированное товарное производство картофеля в регионах с наиболее благоприятными для его выращивания условиями, где достигается наивысшая окупаемость капиталовложений, более высокий уровень рентабельности. Вложения в развитие отрасли следует направлять в первую очередь в картофелеводческие хозяйства горных районов с целью формирования зон специализированного товарного картофелеводства с последующей поставкой клубней в другие регионы страны. Именно здесь необходимо сосредоточить основную часть посевных площадей картофеля, организовать его переработку на картофелепродукты с учетом значительного сокращения объемов перевозок, снижения потерь продукции, обеспечения равномерных ее поставок в течение года.

В перспективе, как и раньше, важнейшими производителями продовольственного и технического картофеля останутся Раштская группа районов, Согдийская область, Ховалингский, Шуруподский, Балджуванский и Мумина-

бадские районы Хатлонской области.

Развитие производства картофеля требует комплексного решения технических, технологических, организационных и экономических проблем функционирования отрасли.

С развитием, специализированных товарных зон по производству картофеля возможно создание современной системы реализации товарной продукции на основе интеграции производителей картофеля, предприятий перерабатывающей промышленности и торговли. Сочетание комплексного обеспечения развития производства картофеля в специализированных зонах с увеличением его поставок в регионы с неблагоприятными условиями для функционирования отрасли картофелеводства явится важнейшим вкладом в обеспечение продовольственной безопасности страны.

Для более полного удовлетворения потребностей населения в овощах требуется значительная перестройка овощеводства в отдельных областях и районах республики. Регионы страны должны развивать производство многих видов овощей до полного удовлетворения своих потребностей на основе повышения уровня организации отрасли.

Увеличение валового сбора овощей до 1,5 млн. т., в 2012г. предполагается обеспечить как за счет наращивания площадей под овощными культурами, так и роста их урожайности (табл. 5).

При определении валового производства овощей за основу принята потребность населения регионов в продукции в свежем и переработанном виде с учетом опережающего роста ее потребления в тех регионах страны, где показатель в расчете на душу населения значительно ниже среднереспубликанского уровня.

Наряду с увеличением объемов производства на основе повышения урожайности в овощеводстве страны возможны и другие качественные изменения - повышение товарности и доходности.

В перспективе необходимо развивать специализацию и концентрацию овощеводства, в сельскохозяйственных предприятиях регионов с низким уровнем развития отрасли производство овощей может быть сохранено в ряде неспециализированных хозяйств для местного потребления.

Производство основной массы товарных овощей должно сосредотачиваться, в основном в специализированных хозяйствах. Концентрация производства в хозяйствах, которые будут развиваться как овощеводческие, требует создания развитой материально-технической базы и длительного окультуривания земель.

Процесс специализации и концентрации производства овощеводства ускоряется созданием специализированных объединений, что даст возможность ограничить количество видов овощей, выращиваемых в одном хозяйстве, тем самым повышая уровень концентрации производства. В масштабах объединений происходит также концентрация различных обслуживающих производственных служб. Достижение высокого уровня концентрации и специализации мно-

**Таблица 5**  
**Фактические и ожидаемые показатели производства овощей и бахчевые культуры в Республике Таджикистан**

Годы	Овощей			Бахчевые культуры		
	Посевная площадь, (тыс. га).	Урожайность (в расчете на посевную площадь) ц/га	Валовой сбор, (тыс. тонн).	Посевная площадь, (тыс. га).	Урожайность (в расчете на посевную площадь) ц/га	Валовой сбор, (тыс. тонн).
1991-2000	27,3	162,5	443,6	9,9	104,1	103,1
2001-2005	31,2	183,0	571,0	10,1	132,2	133,5
2006	35,8	212,2	759,7	9,1	239,8	218,2
2007	39,2	213,0	835,1	11,1	229,0	254,2
2008	37,2	244,1	908,1	11,6	245,9	285,2
2009	41,1	254,8	1047,2	18,9	224,5	424,3
2006-2009	38,3	231,7	887,5	12,7	232,7	295,5
2009 в % к 1991-2000	150,5	156,8	236,1	190,9	215,6	411,5
2012 (прогноз)	45,0	260,0	1170,0	20,0	250,0	500,0
2012 в % к 1991-2000	164,8	160,0	263,8	202,0	240,2	485,0
2012 в % к 2006-2009	117,5	112,2	131,8	157,5	111,4	117,8

**Таблица 6.**  
**Фактические и ожидаемые показатели поголовья скота и птицы**  
**в Республике Таджикистан, тыс. гол.**

Годы	Всего	В том числе: коров	Овцы и козы	Птица
1991-2000	1046,1	486,1	2607,7	1831,5
2001-2005	1436,5	746,7	3077,2	2111,5
2006	1422,6	756,6	3165,1	2579,8
2007	1702,5	864,3	3798,4	3280,4
2008	1799,5	932,8	4146,7	3682,9
2009	1837,7	950,8	4249,0	3981,1
2006-2009	1690,6	876,1	3839,8	3381,1
2009 в % к 1991-2000	175,7	195,6	162,9	217,4
2012 (прогноз)	2000,0	1000,0	4500,0	5000,0
2012 в % к 1991-2000	191,2	185,1	172,6	273,0
2012 в % к 2006-2009	118,3	114,1	111,2	147,9

гих специализированных овощеводческих хозяйств и объединений предполагает их интеграцию с предприятиями плодоовощной промышленности.

При прогнозировании количественных и качественных параметров развития отраслей животноводства надо ставить задачу более полного удовлетворения потребностей населения страны в продуктах питания высокого качества за счет отечественного производства.

Исходя из прогнозируемой к 2012г. численности населения страны для полной обеспеченности страны животноводческой продукцией с учетом рекомендуемого рациона питания соответствуют объемы производства: мяса (в убойной массе) - 450 тыс. т; молока - 1882 тыс. т. Для производства такого объема производства в республике не имеется возможности.

При развитии животноводства учитывать произошедшие за годы рыночных преобразований сокращение поголовья скота и снижение его продуктивности.

Основным фактором наращивания производства продукции отрасли в период до 2012 г. является рост продуктивности скота и птицы, обеспечиваемый внедренном в хозяйствах, выращивающих скот и птицу, высокоэффективных ресурсосберегающих технологий. Известно, что именно низкая продуктивность в большинстве отраслей животноводства (за исключением яичного птицеводства) явилась причиной слабой конкурентоспособности их продукции на внутреннем рынке.

Основываясь на результатах деятельности эффективно работающих отечественных производителей животноводческой продукции, в перспективе добиться достижение превышения темпов ее прироста в сравнении с темпами прироста поголовья соответствующих видов скота и птицы. Так, ожидаемый прирост поголовья крупного рогатого скота (в том числе коров) к концу 2012г. в сравнении по средним данным 2006 - 2009 гг. составит 18,3%, овец и коз -17,2; птицы - 47,9% (табл. 6.).

Развитие скотоводства должно осуществляться прежде всего в направлении увеличения продуктивности животных и снижения затрат на производство и реализацию молока и говядины, что потребует совершенствования племенного дела, кормовой и материально-технической базы отрасли. При этом одним из основных направлений повышения продуктивности крупного рогатого скота является улучшение породного состава стада, организация новых линий, типов и пород. Для этого необходимо: ускорение темпов селекционной работы; увеличение сети племенных хозяйств с целью создания условий для массового размножения поголовья новых типов скота и удовлетворения потребности в них животноводческих хозяйств; осуществление мероприятий по учету качества животных в хозяйствах, повышению жирности и белковости молока.

В производстве говядины предполагается использовать возможности как молочного, так и специализированного мясного скотоводства:

- увеличить выход и повысить сохранность и качество получаемого молодняка;
- интенсифицировать выращивание

молодых и откорм взрослых животных с доведением живой массы молодняка при снятии с откорма до 400-450 кг и более, взрослых животных до - 600 кг;

■ расширить использование при откорме бычков помесных пород;

■ восстановить в традиционных районах мясного скотоводства крупные специализированные хозяйства, стимулировать создание в других районах мясных ферм (до 150-200 голов), а также способствовать разведению скота мясного направления в крестьянских (фермерских) хозяйствах;

■ осуществить мероприятия по увеличению сети племенрепродукторов мясных пород с использованием отечественного и мирового генофонда.

Производство молока будет развиваться, прежде всего, в районах с высокой плотностью населения: около крупных городов, промышленных центров, курортных зон. К числу наиболее крупных зон с высокоинтенсивным молочным скотоводством следует отнести районы, расположенные вокруг крупных городов и областных центров.

К 2012г. предполагается увеличить производство молока в стране по сравнению со средним данным 2006-2009 гг. на 14,9 млн. т, или на 21,2% при этом расчете на душу населения его производство возрастет на 1,2 кг. К 2012г. намечается довести объемы производства молока в хозяйствах всех категорий до 670 тыс. т. или до 89,3 кг на душу населения, что на 7,5 кг (на 9%) выше фактического уровня душевого производства в 2008г.

В период до 2012 г. намечается увеличение товарности молока в хозяйствах населения за счет улучшения организации - закупок молока, развития кооперации этих хозяйств с сельскохозяйственными предприятиями и предприятиями по первичной переработке молока сырья.

В целом по молочному животноводству предполагается увеличение доли

**Таблица 7**  
**Фактические и ожидаемые показатели основных видов животноводческой продукции в Республике Таджикистан**

Годы	Скот и птица в убойном весе, тыс.т.	Молоко, тыс.т.	Яйца, млн. шт.
1991-2000	47,6	371,1	114,0
2001-2005	42,5	459,2	64,3
2006	56,1	544,7	105,3
2007	59,4	583,6	111,2
2008	64,9	601,0	151,0
2009	67,2	629,7	188,4
2006-2009	61,9	589,8	139,0
2009 в % к 1991-2000	141,2	169,7	165,3
2012 (прогноз)	75,0	670,0	200,0
2012 в % к 1991-2000	157,6	180,5	175,4
2012 в % к 2006-2009	121,2	113,6	143,9



Таблица 8

Самообеспеченность республики Таджикистан основным продукциями питания на перспективу, тыс. т.

Виды продовольствия	Производства		Использование внутри страны - всего		В том числе:						Уровень самообеспечения от фактического потребления в 2008г. %		Справочно: потребление в расчете на душу населения, кг	
	2008	2012	2008	2012	производственное потребление		личное потребление		потери		2008	2012	2008	2012
					2008	2012	2008	2012	2008	2012				
Зерно*	605	1075	1480	1570	100	106	1373	1455	7	9	41	68	153	194
Овощи и бахчевые	908	1670	673	713	83	88	528	560	62	65	177	234	75,4	75
Картофель	680	500	310	329	12	13	257	272	41	44	219	152	36,7	36,3
Мясо и мясные продукты	64	75,0	105	112	25	27	80	85	-	-	68	67	11,4	11,3
Молоко и молочные продукты	601	670	387	410	4	5	383	406	-	-	155	163	54,7	54,1
Масло растительное	7,4	24,0	105	112	13	14	92	98	-	-	5	18	13,2	13,1
Сахар	1,5	5,0	92	98	4	5	88	93	-	-	2	5	12,6	12,4
Яйца, млн., шт.	151	200	224,5	239,6	1	2	224	237	0,5	0,6	67	83	32	31,6
Плоды и ягоды	380	450,0	405	430	50	53	342	363	13	14	94	105	48,9	48,4
Рыба и рыбопродукты	245	250	245	300	-	-	245	300	-	-	0,01	0,02	0,01	0,02

\* пшеница

ИСТОЧНИК: Расчеты автора по данным Госкомстата Республики Таджикистан

коров чернопестрых пород в среднем по стране.

Оно будет сопровождаться мероприятиями по повышению жирности и белковости молока на основе методов селекции, а также улучшению качества кормления животных.

Системы содержания молочного скота должны основываться на максимальном использовании природных условий: стойлово-пастбищная при наличии достаточной площади естественных кормовых угодий, стойлово-выгульная при стойлово-лагерная - при высокой распаханности земель.

В перспективе получит распространение беспривязное содержание коров на базе самокормления концентрированными кормами с балансирующими добавками из автоматизированных кормушек с учетом уровня суточных надоев и физиологического состояния животных.

Отрасль птицеводство имеет значительный потенциал его восстановления: достаточное наличие производственных помещений, необходимое поголовье высокопродуктивной племенной птицы яичного и мясного направлений, квалифицированные кадры. Реальный резерв восстановления дореформенного уровня производства - наличие неиспользованных производственных мощностей птицефабрик.

Прогнозируемые показатели производства основных видов животноводческой продукции представлены в таблице 7.

Ожидается, что в 2012г. по сравнению с базовым периодом 2006-2009 гг. производство мяса крупного рогатого скота в стране увеличится на 21,2%, молока - на 13,6, яиц - на 43,9%. В расчете на душу населения предполагается производство 11,3 кг мяса всех видов (19% от рациональной нормы), 89,3 кг молока (35,6% от рациональной нормы), 27,0 шт. яиц (16,4% от рациональной нормы).

Уровень самообеспеченности мясом

от уровня потребления в 2008 г. составит 68 %, молоком 155%, яйцами - 67% (табл. 3.2.8). Следовательно, для полного и стабильного удовлетворения потребностей страны в зерне требуется довести его валовые сборы в 2012г. до 1,5 млн.т. Организовать производству свекловичного сахара и повысить самообеспеченность страны до 15-20 %. Производство масличных семян следует довести до 24 тыс.т. а растительного масла из отечественного сырья - до 20 тыс.т. самообеспеченность этой продукцией превысит 18%. При увеличении реализации скота и птицы до 75 тыс.т. (в убойном весе) самообеспечение страны мясом и мясными продуктами может быть доведено до 67 %. Рост производства молока до 670тыс.т. позволит повысить самообеспечение молочными продуктами до 163%. Продовольственная безопасность может считаться обеспеченной, если в случае прекращения ввоза на ее территорию пищевых продуктов не возникает продовольственного кризиса и удельный вес продаж зерна, произведенного отечественными сельскохозяйственными товаропроизводителями, в общем объеме продаж зерна на рынке составляет не менее 80 %, сахара - не менее 60%, растительного масла - не менее 70%, молока, мяса и рыбы - не менее 80%.

Основой улучшения питания населения должен стать рост его реальных доходов при опережающем увеличении социальных выплат и системы государственных гарантий продовольственно-обеспечения категорий населения с низкими доходами.

Для достижения прогнозируемых параметров обеспечения продовольственной безопасности страны необходимо существенное наращивание ресурсов отраслей агропромышленного комплекса. Особенно велика потребность в сельскохозяйственной технике, для удовлетворения которой требуется до 12 тыс. ед. в год. С учетом их недостат-

ка рекомендуется при финансовой поддержке государства всемерное использование ремонтной базы сельского хозяйства. Поэтому неотложной задачей является активизация инвестиционного процесса в агропромышленном производстве. Предстоит существенно увеличить среднесрочное и долгосрочное кредитование сельскохозяйственных товаропроизводителей, перерабатывающих предприятий, организаций, обслуживающих аграрный сектор экономики. Необходимо как за счет бюджетных источников, так и средств коммерческих организаций расширить лизинговые операции, усовершенствовать механизм предоставления техники и оборудования в лизинг, в том числе за счет его удешевления путем сокращения организационных и других затрат.

Среди экономических проблем наиболее сложной остается формирование эффективных межотраслевых отношений, обеспечивающих нормальные условия для воспроизводства в аграрном секторе экономики. Прежде всего, это относится к соотношению цен на сельскохозяйственную и промышленную продукцию, потребляемую в сельском хозяйстве. В связи с этим предстоит осуществить меры по ограничению роста цен на энергоносители, в первую очередь горюче-смазочные материалы и электроэнергию, а также на минеральные удобрения и сельскохозяйственную технику.

Особое внимание следует уделить полному и эффективному использованию бюджетных средств, предусматривая ответственность их получателей за целевое направление и получение максимальной отдачи от мероприятий, финансируемых за счет этих средств. В регионах в рамках действующего законодательства целесообразно осуществлять меры по преодолению местного монополизма, занижению цен реализации сельскохозяйственных товаропроизводителей на молоко, скот и птицу,

другую сельскохозяйственную продукцию.

В комплексе мер по обеспечению агропромышленного комплекса трудовыми ресурсами, кадрами в качестве основной задачи рекомендуется ускоренное развитие системы сельскохозяйственного профессионального образования, а при формировании многоукладной экономики АПК в качестве наиболее целесообразного варианта аграрных отношений рекомендуется ориентация на крупные и средние предприятия с преобладанием их кооперативных форм и развитие агропромышленной интеграции.

В целях более полной адаптации сельскохозяйственных и других товаропроизводителей агропромышленного комплекса к рыночным механизмам предстоит значительно усилить маркетинговую деятельность на всех уровнях управления АПК, в крупных и средних сельскохозяйственных организациях, их объединениях, союзах (ассоциациях). Это позволит более обоснованно прогнозировать развитие продуктовых рынков, формировать постоянные договорные связи, сокращать услуги излишних посреднических структур, уменьшать долю теневого оборота продукции и финансов, повышать доходность, прежде всего сельскохозяйственных товаропроизводителей. Одновременно следует развивать систему информационно-консультационных служб, используя долевой принцип их финансирования, как за счет бюджетных средств, так и на основе заключения договоров с потребителями услуг.

## АННОТАЦИЯ

### Таъмини хӯроквори и Ҷумҳурии Тоҷикистон

*Таъмини хӯроквори Ҷумҳурии Тоҷикистон ба худ масъалаҳои меъёри талабот ва ҳолати истеҳсоли маҳсулотҳои хӯроквори дар дохили кишвар ва воридоту содироти онро дар бар гирифтааст. Дар мақола дараҷаи таъминоти аҳолии Ҷумҳурии Тоҷикистон бо маҳсулотҳои истеҳсоли худӣ ва воридот таҳлил шудааст.*

## ANNOTATION

### Food security of the Republic of Tajikistan

*The problems of food security of the RT require solution, which include the conditions of food products within the country, their import and export. In this article is given the level of securing of Tajikistan's population with inhouse-constructed products.*

**Key words:** food security, settlements needs for grain, potato, meat and milk

УДК 338.1;633.2;

## Экономическая оценка кормовых культур

МИРЗОЕВ Б., доцент

-Таджикский аграрный университет им. Ш. Шотемур

### КЛЮЧЕВЫЕ СЛОВА:

*оценка корма, кормовой единицы, эффективность, переваримый протеин, себестоимость, рацион.*

В последние годы проблема оценки питательности кормовых средств интенсивно обсуждалась и изучалась многими научными учреждениями как у нас в стране, так и за рубежом. Выдвигались предложения о пересмотре существующей системы оценки кормов. Предлагалось производить оценку кормов по их химическому составу, содержанию сухого вещества, переваримым питательным веществам, переваримым органическим веществам, с учетом переваримой энергии и энергии продукции, комплексу показателей, продукции чистой энергии, обменной энергии и т.д. Однако сейчас все больше в числе ученых считают наиболее приемлемой оценку корма и нормирования кормления по учету усвояемой, иначе говоря, обменной или физиологической полезной энергии. В этом случае в расчет берется та часть энергии, которая, вступает в обменные процессы в организме животного. Обозначается она ЭКЕ - энергетическая кормовая единица.

Этот вопрос был предметом обсуждения в Комиссии по кормлению сельскохозяйственных животных Европейского объединения по животноводству. А в рамках координации исследований по сельскому хозяйству была создана рабочая группа по разработке темы "Оценка питательности кормов и методы ее измерения". Координировал разработку этой темы Институт кормления животных им.Кельнера в г. Растоке (ФРГ).

Изданная этим институтом книга "Новая система оценки кормов" является в этой стране основным руководством по нормированному кормлению животных. Это большой, капитальный труд, в котором даны практические рекомендации по применению в хозяйствах новой системы нормированного кормления скота, основанной на энергетической оценке кормов. Кроме того, необходимо подчеркнуть, что авторы этого труда не ограничиваются лишь опре-

делением энергии кормовых средств. Кроме энергетической кормовой единицы ЭКЕ) введены и определяются такие понятия, как переваримость энергии (ПЭ), переваримый сырой протеин (ПСП), протеина - энергетическое отношение (ПЭО) и др.

Однако переход к новой системе оценки кормов, во-первых, требует больших экспериментальных работ и сложных расчетов по определению содержания ЭКЕ в каждом виде корма. Во-вторых, необходимо подчеркнуть, что переход к оценке меняет понятие не только о кормовой единице, но и ее соотношение с другими компонентами корма - протеином, кальцием, фосфором, каротином и другими элементами питания животных.

В нашей стране с кормовой единицей в зоотехнической науке и практике сложилось определенное представление и об общих потребностях в кормах для того или иного вида скота, для производства определенного количества животноводческой продукции. Поэтому, даже после разработки новых нормативов кормления потребуются еще немало времени, чтобы изменить сложившиеся понятия, привычки и даже психологию специалистов сельского хозяйства и животноводов, чтобы перейти от кормовых единиц к энергетическим.

В настоящее время в нашей стране пока сохраняется оценка кормов на основе кормовой единицы. Однако большинство ученых и практиков пришли сейчас к единому мнению, что ограничиваться одним лишь показателем выхода кормовых единиц с гектара или их содержанием в единице веса корма крайне недостаточно. Нам не в меньшей мере интересно и то, какой по качеству корм дает та или иная культура, каков выход в гектар переваримого протеина, каково содержание фосфора, кальция, каротина и других химических элементов и витаминов, а также соотношение между ними. Но и эти показатели еще не исчерпывают сути проблемы. С точки зрения экономики производство и заготовку кормов, их хранение и переработку. Иначе говоря, оценка кормовых средств должна быть комплексной. Например, в Республике Таджикистан культивируется более 25 видов кормовых культур. Один из них отличаются высоким выходом кормовых единиц с

гектара, но требуют значительных затрат труда и средств на единицу выход кормовых единиц с гектара посева. Значительные различия наблюдаются по выходу других компонентов корма, в частности по содержанию переваримого протеина, кальция, фосфора, каротина и т.д., все это говорит о том, что выбор кормовых культур должен получить комплексную оценку, при которой учитываются также важные, часто разнонаправленные показатели, как продуктивность гектара, себестоимость кормовой единицы, общая питательность и качество корма.

В последнее время и в нашей стране наметился весьма активный поиск методов комплексной экономической оценки кормовых культур, над которой работают многие ученые и научные учреждения. Однако необходимо отметить, что до настоящего времени общепринятой методики пока не выработано, хотя в этом имеется настоятельная необходимость. Дело осложняется тем, что корма сами по себе являются не конечной, а промежуточной продукцией, причем используются в производстве в определенном соотношении. Несмотря на большую сложность данной проблемы, она все-таки должна найти отражение в методике экономических исследований. Наиболее правильным решением будет оценка кормовых культур по основным показателям их достоинства, которые комплексно характеризуют экономическую эффективность их производства.

Наиболее существенными показателями эффективности кормовых средств являются выход кормовых единиц и наличие в корме переваримого протеина. Поэтому заслуживает внимания метод оценки кормовых культур по так называемым условно-протеиновым кормовым единицам. При определении этого показателя в расчет берется весовое соотношение между кормовым (1000г) и переваримым протеином, которого по зоотехническим нормам должно содержаться в пределах 110 г на каждую единицу. Это соотношение округленно равно 9 (1000:110).

Исходя из этого соотношения и предложена формула для определения количества в той или иной кормовой культуре условно-протеиновых кормовых единиц:  $E = (K + 9P) / 2$ ,

где:

- E - количество УПКЕ в 1 кг корма;

K - количество кормовых единиц в кг корма;

P - количество переваримого протеина в кг корма, в г;

9 - указанный выше коэффициент.

Практическое применение этого метода получило достаточно широкое распространение, он хорошо описан в литературе. Однако необходимо подчеркнуть, что в настоящее время такая методика, при которой берется во внимание лишь один, хотя и важный качественный требованиям нормированного кормления скота. Поэтому нами внесены в эту методику некоторые коррективы. В частности из зоотехнических норм известно, что для образования животноводческой продукции кроме 110 г переваримого протеина в расчете на кормовую единицу в среднем расходуется 8-9 г кальция, 3,8-4,3 г фосфора, 25-29 мг каротина. Несоблюдение этого требования неизбежно ведет к перерасходу корма на единицу животноводческой продукции, снижению экономической эффективности ее производства.

По аналогии с определением условно-протеиновой кормовой единицы, исходя из весового соотношения кормовой единицы и указанных элементов, введено понятие условно-полноценной кормовой единицы или условно-полноценного корма (УПК), расчет которого можно производить по следующей формуле:

$$УПК = \frac{K+9P+110Ca+233P+3445Kp}{5}$$

где:

УПК - условно-полноценная кормовая единица;

K - количество кормовых единиц в единице корма;

P - количество переваримого протеина в единице корма;

Ca - количество кальция в единице корма;

P - количество фосфора в единице корма;

Kp - количество каротина в единице корма.

Коэффициенты при всех указанных величинах рассчитываются аналогично. Указания методика позволяет оценить достоинства той или иной кормовой культуры действительно комплексно, с охватом наиболее важных компонентов корма. При этом необходимо подчеркнуть, что такую комплексную оценку требуется проводить в разрезе однородных групп кормовых культур - концентраты, грубые, сочные, зеленые корма, т.е. в пределах тех групп кормовых культур, в которых возможно взаимозаменяемость.

Однако не менее важное значение, имеет при определении экономической эффективности кормов, себестоимость кормовых единиц. С этой целью, предложен так называемый метод суммарного индекса, ко-

торый нашел широкое практическое применение в работе экономистов и других специалистов республики. Сущность этого метода заключается в объединении (путем умножения) двух различных показателей в один, обобщенный показатель. Первый показатель - это выход кормовых единиц или УПКЕ с гектара, а второй - выход кормовых единиц или УПКЕ на 100 сомони затрат (величина обратная себестоимости). Произведение этих двух величин - суммарный индекс - в первом случае, когда берется выход кормовых единиц с гектара и на 100 сомони затрат, комплексно учитывает степень использования земли и уровень окупаемости затрат на возделывание той или иной культуры. Во втором случае, когда берется показатель выхода УПКЕ с гектара и на 100 сомони затрат, кроме того, учитывается и качество корма по содержанию в нем переваримого протеина и других компонентов.

Далее необходимо отметить, что при комплексной оценке кормовых культур следует учитывать и производительность труда, как важнейший экономический показатель. В связи с этим и на основе обобщения накопленных теоретических положений и практики нами предложен универсальный метод или универсальный суммарный показатель (индекс у) экономической оценки кормовых культур, с помощью которого можно дать комплексную оценку одной культуре или группе культур, с учетом эффективности использования земли, материально-денежных и трудовых затрат, а также и качественных показателей корма, применяя метод расчета условно-протеиновых кормовых единиц (УПКЕ) или условно-полноценных кормов (УПК).

Универсальный суммарный индекс (Jy) экономической оценки кормовых культур представляет собой произведение трех показателей: выход, условно-протеиновых кормовых единиц в расчете на 1 га посева (УПКЕ), выход УПКЕ в расчете на 1 сомони затрат (ПК затр) и выход УПКЕ в расчете на 1 человека-день (ПКчел-дн):

$$Jy = УПКЕ \times ПК \text{ затр} \times ПК \text{ чел-дн.}$$

Продemonстрируем расчет универсального индекса Jy на примере ячменя. При урожайности в 24,5 центнера эта культура дает, как видно из приведенных в таблице данных, 23,2 ц УПКЕ с гектара. При этом выхода УПКЕ в расчете на 1 руб.затрат - (ПК затр) равен 0,13:

$$ПК \text{ затр} = \frac{УПКЕ}{\text{себестоимость} \times \text{урожайность}} = \frac{23,2}{7,23 \times 24,5} = 0,13;$$

выход УПКЕ в расчете на 1 человека-день (ПК чел-день) равен 0,47:



Таблица

**Экономическая оценка кормовых культур универсальным методом по хозяйству им. Джумаева Бабаджан Гафуровского района Согдийской области**

Группы кормовых культур	Урожайность, ц/га	Себестоимость 1 ц	Затраты труда на 1 ц, ч/час	Выход УПКЕ в ц			Универсальный суммарный индекс $J_y$
				с 1 га	на 1	на 1 ч - час	
<b>Концентраты</b>							
Ячмень	24,5	7,23	2,0	23,2	0,13	0,47	1,42
Овес	17,8	7,23	2,0	16,0	0,12	0,45	1,04
<b>Сочные</b>							
Картофель	126	6,53	3,3	30,9	0,04	0,07	0,09
Кормовые корнепл.	254	2,92	1,7	25,4	0,03	0,06	0,05
Кукуруза	205	0,75	0,6	25,6	0,17	0,22	0,96
<b>Грубые</b>							
Одн.травы	15,5	3,41	2,0	7,8	0,15	0,25	0,29
Многол.травы	24,8	2,60	1,1	14,8	0,23	0,56	1,21
<b>Зеленые</b>							
Однол.травы	126	0,75	0,9	24,6	0,26	0,21	1,34
Многол.травы	109	0,42	0,7	22,3	0,49	0,30	3,28

$$ПК \text{ чел-день} = \frac{\text{УПКЕ}}{\text{Затраты труда} \times \text{урожайность}} = \frac{23,2}{2 \times 24,5} = 0,47,$$

Тогда  $J_y = 23,2 \times 0,13 \times 0,47 = 1,42$ . Аналогичным образом рассчитаны показатели универсального суммарного индекса и по другим культурам. Он представляет собой действительно комплексную оценку кормовых культур с учетом эффективности использования всех основных средств производства, используемых при возделывании сельскохозяйственных культур. Такая комплексная оценка должна применяться также в разрезе природно-климатических зон и групп культур, дающих однородные группы кормов. В то же время с помощью этого универсального метода можно произвести экономическую оценку указанных групп кормов по формуле:

$$J_{y \text{ гр.}} = \frac{E_{J_y}}{n}$$

где

$J_{y \text{ гр.}}$  - универсальный суммарный индекс по группе кормовых культур;

$J_y$  - универсальный суммарный индекс отдельной кормовых культур этой группы;

$n$  - количество кормовых культур в группе.

В частности, из приведенных в таблице данных, универсальный суммарный индекс для группы сочных кормов будет равен:

$$J_{y \text{ гр.}} = \frac{E_{J_y}}{n} = \frac{0,09 + 0,05 + 0,96}{3} = 0,37 \text{ и т.д.}$$

Тщательный анализ особенностей, достоинств и недостатков различных кормовых культур, учет биологических и экономических возможностей каждого вида и даже сорта растений каждой группы кормовых культур - это наиболее важное условие создания прочной кормовой базы.

Необходимо в связи с этим подчеркнуть, что рассмотренные нами вопросы методики экономической

оценки кормовых культур не исчерпывают еще все проблемы обоснованного их выбора, если мы хотим, чтобы кормовая база создавалась не стихийно, а в плановом порядке, по заказу животноводов, из потребности в кормах как в количественном, так и в качественном отношении.

Прежде чем делать окончательный выбор кормовых культур, необходимо составить из имеющегося набора культур зоотехнически правильные и экономически выгодные годовые рационы для всех видов и групп скота. На основании чего уже можно будет определить потребность в кормах по хозяйству в целом. Для этого необходимо оценить все культуры не только с экономической, но и с зоотехнической и даже организационно-технической стороны. Например, из группы сочных культур наиболее экономически выгодной является кукуруза на силос. Однако кормить животных одним кукурузным силосом невозможно. Попытки некоторых ученых и практиков доказать возможность содержания скота только за счет использования кукурузного силоса не увенчались успехом. Это отрицательно сказалось

не только на производство продукции и ее качество, но и на воспроизводство стада, особенно молочного скота, т.к. односторонний тип кормления вызывает нарушения обмена веществ и другие болезни, а часто и падеж молодняка.

В группе зеленых кормов, рожь на зеленый корм считается мало выгодной культурой. Тем не менее полностью исключить ее из рациона мы не можем, так как она раньше всех культур этой группы бывает, готова к скармливанию, в один из наиболее ответственных периодов в животноводстве - начало пастбищного содержания скота. Это уже причина организационно-технического характера, вследствие которой каждое хозяйство, особенно молочного направления, должно высевать необходимое количество ржи на зеленую подкормку.

Поэтому составление рациона, определение годовой потребности в кормах и структуры посевных площадей кормовых культур-это исключительно важный момент в организации кормовой базы каждого хозяйства, это узловое звено, связанный с организацией производства как в растениеводстве, так и в животноводческих отраслях. Он должен решаться на основе не только глубокой и комплексной оценки кормовых культур, но и с применением самых современных методов планирования и расчета, включая и экономико-математических методов и современную вычислительную технику.

#### Литература

1. Коваленко Н.Я. Экономика сельского хозяйства М., ЭКМОС, 1998 г
2. Шутьков А.А. Экономика и организация кормопроизводства М., "Колос", 1975 г
3. Сарокин В.С. Экономика сельского хозяйства М., 2009 г
4. Сельского хозяйства Республики Таджикистан, Душанбе, 2009 г

#### АННОТАЦИЯ

### Баҳодиҳии иқтисодии зироатҳои хӯроки чорво

*Дар мақола баҳодиҳии иқтисодии зироатҳои хӯроки чорво, ки аз тарафи олимони ба тарзҳои гуногун пешниҳод карда шудааст, дида баромад шудааст. Ҳамчунин формулаҳо барои муайян намудани миқдори шартин протеини воҳиди хӯрокаи дар зироатҳои хӯроки чорво пешниҳод шудааст.*

#### ANNOTATION

### Economic evaluation of forage crops

*In the article is given the economic evaluation of forage crops, which were represented in different ways on behalf of scientists. Also were proposed formulas for the rate of protein per feed unit in forage crops.*

**Key words:** feed evaluation, feed unit, efficiency, protein digestibility, prime cost, diet.

## Развитие частного предпринимательства в горных регионах Республики Таджикистан

МАДУМАРОВ У. Я.,  
научный сотрудник

-Центр стратегических исследований при Президенте РТ

### КЛЮЧЕВЫЕ СЛОВА:

*условия развития предпринимательства в горных регионах, проблемы малого и среднего бизнеса, государственное регулирование предпринимательской деятельности в горных регионах республики.*

Частный сектор играет весомую роль в развитии национальной экономики любого государства, становится важным фактором социальной и политической сфер общества. В Республике Таджикистан за последние годы именно предпринимательство было растущим сектором экономики, которое обеспечивало отдачу вложенных средств и эффективное использование ресурсов, привлекал трудовые ресурсы, т.е. основную часть трудоспособного населения, которое высвобождалось из других секторов экономики, тем самым, снижая социальное напряжение в обществе.

Правительством республики были приняты различные законодательные акты и программы развития предпринимательства. На сегодняшний день особое внимание уделяется вопросам развития частного предпринимательства в горных районах, которое становится одним из важнейших направлений экономических преобразований в республике.

Число действующих малых предприятий в горных регионах республики увеличилось по сравнению с 2000 г., когда этот показатель составлял всего 2 единицы. Значительно возросли такие показатели как среднесписочная численность работающих - 423 человека в 2008 г. по сравнению с 29 в 2000 году; фонд заработной платы вырос с 0,04 млн. сомони в 2000 г. до 1,0 млн. сомони в 2008 году. Выручка от реализации продукции (работ, услуг) увеличилась в 2008г. более чем в 100 раз и составила 5,6 млн. сомони по сравнению с 2000г. - 0,05 млн. сомони.

Тем не менее, несмотря на значительный рост многих показателей на сегодняшний день предпринима-

тели, как всего Таджикистана, так и горных районов испытывают множество проблем. К ним можно отнести несовершенство системы налогообложения и отсутствие её стимулирующей роли для расширения производства; неразвитость и несовершенство механизмов финансово-кредитной, банковской сферы и страховых рынков; недостаток финансовых средств и ограниченный доступ субъектов предпринимательства к производственным мощностям; отсутствие надежной социальной защиты и безопасности предпринимателей.

Сложная экономическая ситуация в горных регионах так же складывается из-за слабо развитой инфраструктура, узконаправленного характера экономики и оторванности населения горных регионов от относительно более стабильных в экономическом отношении центров на равнине, слабой способности подавляющей части населения адаптироваться к условиям рынка и, как следствие, упадок хозяйства и экономики, обнищание населения со всеми вытекающими последствиями.

Сложный горный рельеф некоторых областей и районов республики определяет небольшую долю пахотно-пригодных земель и применение современной сельскохозяйственной техники. Поэтому основную долю сельхозугодий в горах составляют пастбища, а климатические условия гор предопределили главный тип хозяйственной деятельности в горах - отгонное животноводство.

Одной из проблем, с которыми сталкиваются многие предприниматели, является низкая доступность к рынкам сбыта. Сельскохозяйственная продукция всех подотраслей (растениеводство, животноводство и

т.д.) производится и частично перерабатывается в горных районах. Однако существуют сложности с доставкой её в низинные районы на крупные рынки. Это связано с тем, что на современном этапе политического развития Центральноазиатского региона границы между республиками стали более закрыты для прохождения товаров, что не способствует расширению рынков сбыта сельскохозяйственной продукции горных регионов республики.

Проблемы, с которыми сталкиваются предприниматели горных регионов республики, крайне отрицательно влияют на развитие данного сектора экономики. Например, количество зарегистрированных юридических лиц на территории Горно-Бадахшанской автономной области намного ниже, чем в других регионах республики (табл.).

По данным таблицы видно, что количество предприятий за последние шесть лет увеличилось в 1,5 раза и в 2008 г. составило 1351 единицу, тогда как только по г. Душанбе увеличение предприятий произошло в 2 раза, по РПП и по Согдийской области в 2,7 раза, по Хатлонской области более чем в 3 раза. В 2008 г. количество зарегистрированных юридических лиц в ГБАО составило 1351 единицы, из них 1154 действующих предприятий 46% являются государственными предприятиями и только 10,6% частными, тогда как в Хатлонской области частные предприятия составляют 71% и только 11% государственные; в РПП частные предприятия - 70% и государственные предприятия - 10%; в Согдийской области частные предприятия - 52% и государственные предприятия - 10%. В числе частных предприятий, в ГБАО предприятия малого бизнеса составляют всего 10 единиц в 2008 г., в Хатлонской области число действующих малых предприятий составляет 50 единиц; в Согдийской области - 469 единиц; в РПП - 262 единиц.

Таблица

### Число предприятий и организаций по территории Республики Таджикистан

	2001	2002	2003	2004	2005	2006	2007	2008
Всего	24201	27046	29795	40300	45000	50018	55787	63351
в том числе:								
ГБАО	900	933	977	1013	1035	1036	1274	1351
Хатлонская область	6139	6806	7549	11278	13268	14945	16377	18963
Согдийская область	6506	6824	7133	10964	12063	13638	15245	17224
г. Душанбе	4914	5371	5510	6357	7057	7754	8903	10241
РПП	5742	7112	8626	10688	11566	12645	13988	15572

Источник: Статистический Ежегодник Республики Таджикистан (официальное издание) - Душанбе, 2008. - С. 214; Статистический ежегодник Республики Таджикистан. - Душанбе, 2009. - С. 216.

В связи с этим, современной тенденцией развития предпринимательства по республике в целом и в горных регионах в частности является отсутствие единства экономических целей и интересов между предпринимательством и государством. Государственное регулирование и управление предпринимательской деятельности основывается, с одной стороны, на стремлении создать благоприятные условия для развития предпринимательства, с другой, обеспечить максимальные возможные поступления в бюджет за счет налоговых сборов. В связи с этим финансовая политика республики основана на сборе достаточной суммы налоговых поступлений, необходимых для поддержания социальной, материальной и оборонной инфраструктуры республики.

Из 17 видов налогов, налог на добавленную стоимость составляет 18%, налог на прибыль - 20% для сферы услуг и 15% для производственной сферы, взносы в Фонд социальной защиты населения - 25%. Такой уровень налогов не соответствует уровню налогообложения, принятому в развитых странах мира. Однако развитые страны повышают налоги для того, чтобы ограничить перепроизводство или широко проводят социальную политику защиты населения. В Таджикистане перепроизводство не наблюдается, особенно в горной его части.

Одним из главных условий развития частного предпринимательства и бизнеса является наличие соответствующей финансово-кредитной инфраструктуры. Однако частные предприниматели практически лишены возможности пользоваться такими услугами банковской системы как предоставление кредитов. Это связано с жесткими условиями доступа негосударственного сектора к кредитам банков, которые выдаются только под определенные залоговые гарантии. Так для того, чтобы получить кредит в некоторых коммерческих банках, необходимо предоставить под залог имущество, которое превышает сумму кредита в 2-3 раза. Эти условия для большинства предпринимателей не приемлемы. Помимо этого, сами кредиты являются непривлекательными ввиду их высокой процентной ставки, несмотря на то, что в последние годы ставки по кредитам были снижены. Коммерческие банки выдают краткосрочные кредиты до одного года и под очень высокие процентные ставки - от 25% до 36% годовых. Еще одним немало-

важным фактором недоверия к банковской сфере выступает отсутствие надежного механизма защиты интересов заемщиков.

В республике практически отсутствует система предоставления кредитов дехканским (фермерским) хозяйствам. Некоторые микрокредиты, в основном предоставляются международными организациями, такими как Всемирный Банк, Азиатский банк развития, Фонд Ага-Хана и другими. Однако эти микрокредиты не дают возможности расширять производственную деятельность. Они выделяются для небольших дехканских хозяйств и только в проектных зонах этих международных организаций. Особенности сельскохозяйственного производства не стимулируют дехканские хозяйства в привлечении краткосрочных кредитов, так как срок их возврата наступает до момента сбора урожая сельхозпродукции либо до того момента, когда парнокопытные наберут определённый вес.

Следовательно, в горных районах республики слабо развивается малый и средний бизнес, хотя все имеющиеся факторы для этого существуют - хорошие природно-климатические условия для туристической сферы услуг; производство определенных видов сельскохозяйственной продукции, в частности животноводства, производство медицинских препаратов на основе лекарственных трав, территория ГБАО богата различными лечебными источниками, на основе которых можно развивать сеть лечебниц и т.д.

Горные территории Республики Таджикистан богаты минеральными, водными, рекреационными и другими ресурсами, поэтому необходимо развитие наиболее важных отраслей производства: топливно-энергетической, химической, цветной металлургии, промышленность строительных материалов, а также отрасли индустрии отдыха и туризма.

На Памире профилирующими полезными ископаемыми являются горнохимическое сырьё, цветные и благородные металлы, плавиковый шпат, драгоценные и полудрагоценные камни. На сегодняшний день разведаны и поставлены на баланс запасы бора, поваренной соли, ограночные и поделочные камни, строительные материалы, минеральные воды и т.д. Всего на балансе учтено 16 месторождений по 11 видам минерального сырья, из которых 9 месторождений эксплуатируется - аметист, лазурит, скаполит, мрамор, пес-

чано-гравийный материал, песок строительный. Разведаны медно-никелевые проявления, которые связаны с массивами основных и ультраосновных пород Дарваза.

Необходимо отметить, что месторождения Памира, в основном находятся в непосредственной близости друг от друга, образуя так называемые рудные районы. Выявлено несколько таких районов, в пределах которых сосредоточены месторождения и рудопроявления горнохимического сырья, цветных и благородных металлов, плавикового шпата, строительных материалов и т.д. Эти данные позволяют рассматривать данные районы как исключительно благоприятные для развития горнорудной промышленности.

Основными богатствами Матчинского высокогорного узла являются каменный уголь, нефть, цинк, свинец, олово и многие другие полезные ископаемые. Большое место в экономике данного горного региона занимает садоводство и виноградарство. Одной из перспективных отраслей сельского хозяйства данного региона является шелководство. Большую ценность края представляют пастбища в горах, используемые преимущественно для выпаса крупного и мелкого рогатого скота.

Возрождение одних отраслей и развитие других будет способствовать не только развитию крупного промышленного комплекса республики, но и развитию частного сектора и предпринимательства. Крупные промышленные предприятия направлены на решение задач в области освоения и переработки природно-сырьевых ресурсов горных регионов. Малый бизнес можно сориентировать на решение вспомогательных задач промышленного производства, таких как обслуживание, сфера сбыта, предоставление различного рода услуг и т.д.

Однако на сегодняшний день предприятия торговли и общественного питания составляют самый высокий показатель, как по количеству предприятий малого бизнеса, так и по другим показателям - численность работающих, выручка от реализованной продукции и фонду заработной платы.

Число торговых предприятий составляет самый большой показатель в общем количестве предприятий малого бизнеса, на 1 января 2009 этот показатель составил 718 единиц, или 31,3%, тогда как предприятия промышленности составляют 17%, ЖКХ и непродовольственных



видов бытового обслуживания - 22,6% и строительства и проектных организация - 13,7%.

Ограничения природного характера и несовершенная система управления развитием горных территорий в сочетании с плохими транспортными коммуникациями и высокой стоимостью их эксплуатации, особенно в зимний период, приводят к невозможности развивать горную перерабатывающую промышленность.

Условия рельефа и режим опасных геодинамических процессов в горах predetermined слабо развитую сеть и высокую стоимость эксплуатации транспортных коммуникаций. В итоге для горных районов типичен очаговый тип расселения. При этом почти все население привязано к предгорно-низкогорному поясу и связано зачастую с тупиковыми участками транспортной сети. Горное население находится в положении периферии относительно несравненно более развитых центров на предгорной равнине.

Тяжёлые природные условия с неустойчивым климатом в сочетании с опасными стихийными условиями являются одним из основных факторов, которые препятствуют развитию всей экономики горных территорий и в частности малого и среднего предпринимательства. Поэтому производительность труда, рентабельность предприятий всех видов деятельности в горных регионах намного ниже, чем на равнине. Натуральный способ ведения хозяйства, а также меньший суммарный доход по сравнению с аналогичными хозяйствами на равнине не способствует повышению уровня жизни населения, что приводит к оттоку молодого населения из горных территорий в равнинную часть республики и "старению" населения в горной её части.

Мировой опыт становления рыночной экономики показывает, что индивидуальная трудовая деятельность может служить в качестве одного из важнейших источников накоплений, необходимых для развития малого бизнеса. Естественно, использовать данный опыт следует с учетом специфических условий экономических реформ в Таджикистане. Так, по словам профессора С.Д. Комилова "проблема перехода к рыночной экономике для каждой страны имеет собственную логику, но, несмотря на значительные различия в исходных, стартовых условиях и по-

литике правительства, можно наблюдать сходство проблем и трудностей при переходе к рынку".

Проблемы, которые возникли у предпринимателей, не позволили им наладить эффективное производство. Многие малые предприятия прекратили свое существование, некоторые продолжили свою работу за пределами Республики Таджикистан.

Несмотря на то, что законами и правительственными актами предприниматель защищен, однако уровень развития предпринимательства не соответствует уровню налогообложения и ставкам кредита. Поэтому предприниматели действуют в условиях правовой и экономической ограниченности. Речь идет не столько о предоставлении различных свобод предпринимателям в их коммерческой деятельности, сколько о научно обоснованном подходе стимулирования и управления предпринимательством со стороны государства.

Сложившиеся проблемы в горных регионах республики можно решить на основе устойчивого разви-

тия малого и среднего предпринимательства, создания благоприятных условий для формирования частной предпринимательской деятельности. В связи с этим развитие малого и среднего предпринимательства должно стать преимущественно национальной задачей и основным аспектом данной задачи может быть региональная поддержка в сфере переработки сельскохозяйственной продукции и её реализации.

#### Литература

1. Статистический ежегодник Республики Таджикистан. - Душанбе, 2009. - С. 222
2. Статистический Ежегодник Республики Таджикистан (официальное издание) - Душанбе, 2008. - С. 231
3. Таджикистан: 15 лет государственной независимости. Статистический сборник. - Душанбе, 2006. - С. 232
4. Баратов Р.Б. Сокровища гор Таджикистана. // Экономика Таджикистана: стратегия развития. - 2002. № 2. - С. 98
5. Мухаббатова Х.М., Хоналиев Н.Х. Памир: ресурсный потенциал и перспективы развития экономики. - Душанбе: "МАСТЕР принт", 2005. - С. 204
6. Комилов С. Д. Азбука бизнеса.- Душанбе: "Диловар-ДДМТ" , 1999. -С.5

#### АННОТАЦИЯ

### Рушди соҳибқорию хусусӣ дар минтақаҳои кӯҳии Ҷумҳурии Тоҷикистон

*Рушди соҳибқорию хурду миёна дар ҷумҳурии дар маҷмӯъ бо мушкилоту зиёде алоқаманд аст. Вале, агар рушди соҳибқориро дар тақсимоти минтақаҳо баррасӣ кунем, пас дар минтақаҳои кӯҳистони ҷумҳурии соҳибқорию хурду миёна мушкилоту вобаста ба табиат ва муҳити зистро дорост. Минтақаҳои кӯҳӣ бо захираҳои табиӣ ва минтақаҳои рекреатсионӣ баҳри рушди истироҳат ва сайёҳат бой ҳастанд. Бо вучуди ин, рушди нокифояи ифрасохтори - нақлиётӣ, системаи алоқа, маъсалаҳои маблағгузорию соҳибқорию хурду миёна, мушкилоту бозори фурӯш ва гайра ба даст гардидани сатҳи зиндагии аҳолии минтақаҳои кӯҳии ҷумҳурии, кӯчидани аҳолии ҷавон ба қисми ҳамворӣ ва дар маҷмӯъ ба рушди ҳамаҷонибаи иқтисодӣ минтақаҳои кӯҳӣ, аз ҷумла соҳибқорию хурду миёна монета эҷод менамояд.*

#### ANNOTATION

### Development of private enterprises in mountain regions of the Republic of Tajikistan

*Development of small and middle enterprises in the whole of republic is dialing with many problems. However, if we will view the enterprises development in territorial area, we can see that in mountain regions small and middle enterprises had a lot of problems including problems of natural-climate character. The mountain regions are rich of natural's resources and there are many recreations zones for the development of tourism. However, the infrastructure of the mountain regions is in the bad conditions - transport, communication system, financing of small and middle enterprises, market problems and etc. - its bring to decreasing of live level of mountain regions populations, migration of young populations to the valley and in the whole has a negative influence in the development of mountain regions economy of small and middle enterprises.*

**Key words:** conditions of development of business in mountain regions, problems of small and average business, entrepreneurial business in mountain areas of republic

## Глобализация в системе маркетинга продукции сельского хозяйства

**АЛИ БАРОБАРИ, соискатель**

-Таджикский аграрный университет  
им. Ш. Шотемур

### КЛЮЧЕВЫЕ СЛОВА:

*научное развитие, глобализация, структура маркетинга, пути маркетинга, проблемы маркетинга.*

В условиях рыночной экономики торговля является двигателем экономических отношений. Без расширения торговли и маркетинга продукции не имеет смысла говорить об экономическом развитии отрасли или производства. Производство и занятость взаимосвязанные факторы, так как конечная цель любого производства является реализация продукции, где заняты значительное количество обслуживающего персонала. Здесь особую роль сыграет участие конкретной фирмы-производительницы на внешнем рынке. Качественное развитие страны, улучшение структуры экономики, социальной, культурной среды, совершенствование структуры маркетинга может стать ключевым, в достижении целей глобализации. В этом плане существенную роль может сыграть подготовка высококвалифицированных кадров. В подтверждении этого, логично привести пример таких стран как Малайзия, Китай, которые посредством расширения количества и повышения качества высшего образования достигли высочайших экономических успехов.

В развитых странах рыночные отношения определяются конкуренцией товаров, в зависимости её цены. Желаемый эффект получит фирма, которая определит ёмкость рынка, покупательскую способность потребителей, конъюнктуры рынка на предлагаемой продукции, использование дополнительных коммерческих усилий и поставки товара в зависимости от времени запроса и т.д.

Рост населения, развитие городского образа жизни (урбанизация), расширение услуг (сервиса), индустриальное развитие, маркетинг и увеличение спроса на сельскохозяйственное сырьё требует увеличения использования сельхозпродукции для питания, использования передовых технологий в сфере сельского хозяйства, а также быстрорастущий спрос на продукцию являются факторами, способствующей глобализации и её взаимосвязи с научными рекомендациями.

Принимая во внимание индустриализированность и городской образ жизни, возрастание спроса потребителей на сельхозпродукцию, с учётом возможностей подготовки (переработки) и снабжения продуктами питания на местах производства и невозможностью предоставления продукции производителя в потребительские центры созданы разнообразные службы маркетинга с привлечением определённых лиц пользователей продуктов питания.

Научные достижения индустриализации и расширение торговых связей между странами, вдохновила производителей сельхозпродукции. В связи с потребительским ростом населения на продукты питания возникла необходимость оживление деятельности продовольственной и сельскохозяйственной организации ООН для обеспечения продовольственной безопасности.

Для обретения места на рынке и борьбы с конкурентами возникает необходимость повышения качества производимой продукции по доступной цене, необходимо вживить работу службы маркетинга для ускорения доставки продовольствия. Следовательно, в процесс глобализации страны наступит при наличии научных подразделений и необходимого уровня развития, факторов влияющих на научные рекомендации вносящие изменения в структуру маркетинга сельхозпродукции. Такие факторы, как компактность сельхозугодий, ассортимент продукции, соблюдение регламента посевов, ценообразование на основе изучения рынка, услуги маркетинга, сортировка, упаковка, хранение, транспортировка, переработок сельхозпродукции, в соответствии с её особенностями, обеспечение поддержки льготного кредитования и инвестирования для защиты деятельности частного сектора, менеджмента рынка и информационность обеспеченности, могут снизить издержки производства и обеспечить нужд потребителей, соответствующую выгоду в конкурентной борьбе на рынке.

Приведём некоторые особенности структуры службы маркетинга

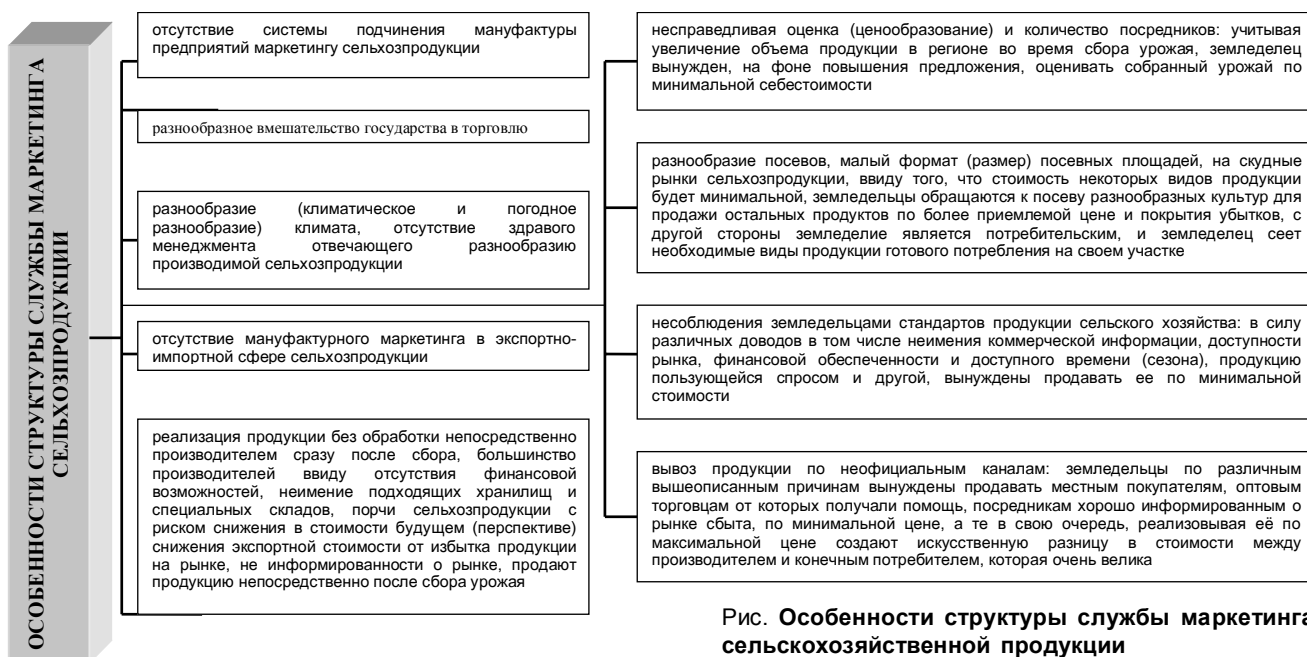


Рис. Особенности структуры службы маркетинга сельскохозяйственной продукции

сельхозпродукции в развивающихся странах (рис.).

По нашему мнению, актуальность исследования структуры маркетинга сельхозпродукции, границ маркетинга и путей его развития в Исламской Республике Иран совершенно очевидно. Это можно показать на примере маркетинга риса. Границы объема рынка составляет 56%, из которых 3% и 12% соответственно, приходится на долю оптовой и розничной торговли, тарифицированную на основании защиты прав производителя и потребителя. 5% объема составляет издержки перевозчиков, из чего можно вычислить объем ниши рынка, который составляет 36%. Такие же расчёты объема рынка можно применить к яблокам, весь объем составляет 62%, вклад сотен оптовых торговцев составляет 5%, розничная торговля занимает 35%, для транспортных и непредвиденных расходов 2%, объем ниши рынка занимает 20%, который состоит из неофициальных посредников, которые без каких либо усилий присваивают добавочную стоимость. На таких рынках иногда терпят убытки производитель и потребитель, так как практически посредники снижают эффективность экономического развития производства, а ввоз продукции меняют перепродажей. Эта тенденция потенциала возможностей сельского хозяйства подтверждается с учетом климатического и погодного разнообразия Ирана. Настоящая тема заслуживает особого внимания, как в экономике, так и в сельском хозяйстве, где затрагиваются культурные и социальные задачи.

Исходя из вышеизложенного, нами разработаны предложения и порядок основных изменений в строение маркетинга продукции сельского хозяйства Исламской Республики Ирана заключающихся в следующем:

- информационный менеджмент, т.е. разработки регламента коммерческой информированности на базе комитета коммерческой информации, т.е. проектирование (планирование) производства от сбора урожая и доведение продукции до конечного потребителя или рынка экспорта и импорта продукции;

- управление рисками (менеджмент рисков), т.е. уделить внимание к коммерческим (рыночным) механизмам в ценообразовании и их связь с торговлей (предложение и спрос, маркетинг точечное распределение);

- структурный менеджмент, т.е. ис-

пользование одной из пригодных основ существующих на рынке, таких как организация плодородных площадей муниципалитетов или создание новых объединений на рынке, в сотрудничестве с частным сектором обеспечении подструктур необходимых для нахождения производителей и потребителей с поддержкой государства;

- управление выбором источников, т.е. исследование задач наличного расчёта для производителей и поставщиков сельскохозяйственной продукции, виды снабжения и их расширение, таким образом, сохраняя баланс источников в выборе методов и разнообразия продукции исключаяющей возникновение препятствий в производстве, сборе, сохранении и распределении продукции;

- ознакомление производителей с преимуществами маркетинга. Эти преимущества станут основанием спроса и предложения сельхозпродукции, создать равновесие (баланс места и времени);

- внимание к роли посредников в отношении торговых факторов и уменьшения количества ненужных посредников, имея в виду сокращение путей и каналов маркетинга для обуздания роста цен, потерь, и особого внимания к покупке на корню (салафхари, фьючерсные контракты), присутствие и поддержки государства;

- управление людскими ресурсами, т.е. воспитание профессиональных сил в сфере маркетинга в институтах и центрах обучения, курсах, расширением и углублением знаний;

- уменьшение потерь сельхозпродукции посредством развития перерабатывающих производств в структуре маркетинга;

- поддержка решения проблемы занятости и её развитие в производстве сельскохозяйственной продукции и в других сферах (производственной, сфере услуг), особеннос-

ти в структуре маркетинга;

- сделать рынок конкурентным, основанных на большем участии производителей в маркетинге;

- должное внимание к качеству и стоимости сельскохозяйственной продукции, соблюдение государственного и мирового стандарта качества выпускаемой продукции и его воздействия на структуру маркетинга;

- расширение площади оптовой торговли продуктами сельского хозяйства в центрах провинций, городах, а также создание торговых офисов, придания действительным физическим и юридическим лицам индивидуального сектора соответствующего статуса;

- внимание к научным разработкам для рынка, организации управления природными ресурсами для проведения классификации, упаковки, сортировки, гарантии качества продуктов аграрного сектора, в частности органической продукции;

- необходимо создать фонд помощи производителям сельхозпродукции, с разработкой методов покупки государством излишек продукции.

## Литература

1. Наджафи Бахоуддин, Козим Наход Махди. Бозорёбии махсулоти кишоварзӣ дар Ирон. // Муассисаи таҳқиқот ва барномарезии Вазорати ҷаҳоди кишоварзӣ. - Техрон. 2004. - С. 250
2. Купохи Маджид. Усули иктисоди кишоварзӣ. // Интишороти Техрон. Техрон. - 2003. - С. 272
3. Карбоси Алиризо. Бозорёбии махсулоти кишоварзӣ. // Интишороти Донишқадаи кишоварзӣи Машҳад. Машҳад. - 2009. - С. 266
4. Котлур Филипп. Мудирияти бозорёбии. // Интишороти Утрупот. - Техрон - 2003. - С. 500
5. Наджафи Катмири. Бараси ҷомеъ бозорёбии бархе махсулоти кишоварзӣи Ирон. // Муассисаи таҳқиқот ва барномарезии Вазорати ҷаҳоди кишоварзӣ. - Техрон. 2002. - С. 255

## АННОТАЦИЯ

### Ҷаҳонишавӣ дар низомии маркетингии маҳсулотӣ кишоварзӣ

*Дар мақолаи мазкур масъалаи фурӯши маҳсулоти кишоварзӣ ва савдои байналхалқӣ, роҳи алтернативии фурӯши маҳсулот ба хориҷи кишвар ба таъри назариявӣ нишон дода шудааст.*

## ANNOTATION

### Globalization of marketing system of agricultural products

*In this article is given the problems of selling of agricultural food products and International trade by alternative ways of products' sale abroad it's shown as theatrically.*

**Key words:** *academic development, globalization, marketing structure, ways of marketing, marketing problems.*



УДК 633.1 Д 11

## Проблемы эффективности производства зерна и зерновых продуктов в Республике Таджикистан в трансформационный период

**МАДИНА Д., аспирант**

-Таджикский аграрный университет  
им. Ш. Шотемур

### КЛЮЧЕВЫЕ СЛОВА:

*эффективность, культура,  
производство, зерно, про-  
блема.*

Основной особенностью произ-водства зерна в Республике Таджи-кистан является крайне малая пло-щадь, выделяемая для ее производ-ства, обусловленная природными особенностями рельефа республи-ки и выделением под хлопчатник большей части земельных ресурсов.

Разумеется, главным обстоя-тельством при выборе основной культуры, которую предполагается выращивать в создаваемом или ре-формлируемом хозяйстве являются природно - климатические условия.

Из зерновых культур в Таджики-стане широко возделываются: пше-ница, ячмень, овес, кукуруза, рис. Выращиваются и зернобобовые культуры: нут, чечевица, горох, кормо-вые бобы, фасоль (обыкновенная и азиатская) и др. Зерновые и зерно-бобовые культуры размещены, в ос-новном на обеспеченных и полуобес-печенных осадками богарных землях, на высотах от 500 до 2500 м на уров-нем моря. Основной удельный вес по площадям занимают зерновые ко-лосовые культуры. Среди них веду-щее место принадлежит пшенице. В 1978 году она засеивалась на площа-ди 154, 5 тыс. га, под ячменем, основ-ной зернофуражной культурой, было занято 64. 8 тыс. га [1].

В долинных районах колосовые зерновые культуры - пшеница и яч-мень высеваются преимущественно с осени. Основное количество зер-на производят Согдийская, Хатлон-ская области и районы республикан-ского подчинения. Ведущими зерно-выми районами являются Дангарин-ский, Истаравшанский, Ганчинский, Пенджикентский и др.

Высокие урожаи риса, кукурузы, пшеницы получали на поливных землях. В 1981 году средняя урожай-

ность кукурузы по республике соста-вила - 62, 1 ц, риса - 40,8 ц с га. В долинных районах имеется полная возможность получения двух урожа-ев в год на орошаемых землях. [2]

Такие результаты в республике были достигнуты благодаря внедре-нию достижений науки и прогрессив-ных технологий возделывания зер-новых, а также использования высо-коурожайных сортов зерновых.

В Таджикистане были райони-рованы следующие сорта зерновых культур: пшеницы - Сете Церрос 6б, ячменя - Ченад 345, Унумли Арпа, Завет 3, риса - УЗРОС 7- 13, кукурузы - гибриды ВИР - 42 МВ, ВИР - 156 ТВ, и сорт Имеретинский гибрид. Районированы и созданные таджи-кскими селекционерами сорта зер-новых: пшеницы - Навруз, Ватан: сор-го - Гиссарское 45, Вахшское 10, че-чевицы - Таджикская 95, маш - Тад-жикский - 1, нут - Зимистони и др. Из-давна возделываются местные сор-та народной селекции: ячменя - Джау Бапуст, джугары - Джиликульская и Канибадамская, пшеницы - Сафе-дак, Бабило и др.

На сегодняшний день создан-ная в предыдущие годы материаль-но-техническая база сельского хо-зяйства разрушена. Техника - техно-логическая отсталость, низкая тех-ническая вооруженность и электро-вооруженность труда, прекращение процесса перевода отрасли на ин-дустриальную основу, усиление дис-паритета цен в обмене сельскохо-зяйственных товаров на продукцию промышленных и других отраслей, серьезные просчеты, допущенные в ходе экономических преобразова-ний, выразившиеся в раздроблении крепких хозяйств, еще больше уси-лили остроту проблемы продоволь-ственной безопасности Таджикиста-на. К тому же, неурожайность посл-едних лет и связанный с этим рост цен в обмене сельскохозяйственных товаров на продукцию промышлен-ных и других отраслей, серьезные просчеты, допущенные в ходе эко-номических преобразований, в аг-ропромышленной сфере республи-

ки, еще больше усиливают зависи-мость внутреннего продовольствен-ного рынка от импорта продоволь-ственных товаров, в том числе и зер-новых.

Как известно, продовольствен-ный рынок мало эластичен. Сокра-щение на нем отечественных про-дуктов питания привело к засилью импорта продовольственных това-ров. По приблизительным подсче-там, более 70- 80% потребностей внутреннего рынка обеспечивается за счет импорта. Появление на рын-ке импортных сельскохозяйственных продуктов, не говоря уже о зерновых, является признаком постепенного вытеснения отдельных производств [3].

Сегодня производство зерновых в Республике Таджикистан, как и всех других категорий сельскохозяйствен-ной продукции, лишено внутреннего саморазвития. Диспаритет цен, инфляция, неэффективная политика в области реформирования, привели к убыточности большинства сельско-хозяйственных предприятий, в таких условиях сельское хозяйство нужда-ется в государственной поддержке. Однако, 2009 году на развитие от-расли из бюджета было выделено всего 33.2 млн. сомони, или 2. 8% его расходной части, что в несколь-ко раз меньше, чем в 1990 году [4].

Производство всех видов про-дукции сельского хозяйства (вклю-чая животноводство и переработку) непосредственно зависит от состоя-ния растениеводства - развивать жи-вотноводство или создавать пред-приятия по переработке и реализа-ции сельскохозяйственной продук-ции можно только в расчете на оте-чественный аграрный сектор. В про-тивном случае никто не может гаран-тировать устойчивое функциониро-вание таких предприятий. Сельско-хозяйственная продукция является слишком специфичным видом сы-рья, причем сырья стратегического, и если поставщики и потребители не связаны долговременной совмест-ной деятельностью и последова-тельной государственной поддерж-кой, эффективной деятельности и тех и других может, просто не быть.

Вообще растениеводство мож-но условно разделить на следующие подотрасли:

- производство зерна;
- производство маслиничных культур;
- производство картофеля и ово-щей;

- выращивание плодов и ягод.

Технология производства и реализация продукции в каждой из подотраслей отличается собственной спецификой. Кроме того, на выбор сельскохозяйственных культур, которые в данных условиях будут наиболее рентабельными, большое влияние оказывают природно-климатические факторы, развитие транспортной связи, наличие в регионе перерабатывающих предприятий, ориентированных на переработку тех или иных культур, а также то, распространяются или нет на культуры меры государственной поддержки.

Традиционно принято разделять всю зерновую продукцию на продовольственную и фуражную, при этом в составе продовольственных культур выделяют хлебные и крупяные.

В целом основные сельскохозяйственные культуры можно классифицировать по перечисленным группам следующим образом:

- продовольственные хлебные зерновые культуры (рожь, пшеница);
- продовольственные крупяные зерновые культуры (пшено, гречиха, кукуруза, рис);
- фуражные культуры (ячмень, овес, зернобобовые культуры).

Приведенный перечень, разумеется, не исчерпывает всех сельскохозяйственных культур, выращиваемых сельскохозяйственными предприятиями на территории республики. Перечислены лишь культуры, имеющие наибольший удельный вес в общем объеме сельскохозяйственного производства.

Особенности организации производства отдельных зерновых культур обуславливают и организационно-правовую форму сельскохозяйственных предприятий, в которых они могут наиболее эффективно выращиваться. Так, например, в Республике Таджикистан в 2009 году около 94% общего объема зерна производилось сельскохозяйственными предприятиями. Фермерскими (деханскими) хозяйствами выращивалось около 6%. В личных подсобных хозяйствах зерно практически не выращивается (основная причина - для обеспечения рентабельности производства необходимы значительные площади, а личные подсобные хозяйства ими не располагают) [5].

Аграрная реформа в Таджикистане привела к появлению многообразных форм хозяйствования и собственности, свободному ценообразованию, свободе выбора партнеров контрагентами, появлению различных каналов реализации произведенной зерновой продукции и т.д.

Однако существует ряд негативных моментов, которые сдерживают

вывод отечественного зернового комплекса на траекторию устойчивого развития. По мнению Давлатова К.К., среди них самыми существенными являются: разрушение производственно-экономических отношений между сферами АПК; диспаритет цен между сельхозпроизводителями и другими отраслями АПК; нерациональное использование ресурсного потенциала сельского хозяйства; недоиспользование производственных мощностей перерабатывающих предприятий; разрушение сельской инфраструктуры; низкий доход сельских работников, высокий уровень безработицы в сельских местностях и т.д. [6].

Несмотря на вышеперечисленные негативные моменты, согласно данным Госкомстата республики, с 1996г. спад общего объема производства зерновых был приостановлен, и начался постепенный рост объема валовой продукции, урожайности зерновых культур во всех категориях хозяйств.

Валовое производство зерновых увеличилось почти до уровня 90-х годов:

1991г.- 304.4 тыс. т., 1998 г.- 499.4 тыс. т., 2000г.- 547.0 тыс. т., 2002 г.- 700.0 тыс. т., 2004 г.- 891.6 тыс. т., 2009г.- 934.9 тыс. т. [7].

Как свидетельствуют статданные, производство зерновых пока не обеспечивает необходимой потребности, тем не менее, из года в год прослеживается увеличение валового сбора зерновых культур. Это связано с увеличением посевных площадей и ростом урожайности зерновых.

Надо отметить, что положительные сдвиги в производстве зерновых продуктов были достигнуты в условиях практического отсутствия государственной поддержки сельского хозяйства, острой нехваткой сельскохозяйственной техники, элитных семян, минеральных удобрений и пестицидов, ГСМ, при усилении дезинтеграционных процессов между различными отраслями в рамках АПК. При росте объема зерновых продуктов сохраняется низкий уровень использования производственных мощностей перерабатывающих предприятий и снижение производства продукции пищевой промышленности. Разрыв производственно-экономических отношений между перерабатывающими предприятиями и сельскохозяйственными организациями вынуждает последних организовывать мини-цеха по переработке зерновой продукции, а также реализовывать эту продукцию на рынке в непереработанном виде.

Таким образом, из-за несогласованности интересов и отсутствия

механизма взаимоотношений между сельхозтоваропроизводителями и перерабатывающими предприятиями, первые испытывают трудности в реализации произведенной продукции, а последние - в недостатке сырья для обеспечения производственных мощностей.

Для решения данной проблемы, по нашему мнению, рассчитать и составить определенные программы по каждому району Таджикистана, который занимается производством зерновых продуктов. На основе данных полученных по всем регионам республики, необходимо определить необходимую массу потребления зерновых продуктов на определенной территории и решить ее в ближайшее время, причем данная проблема должна быть раскрыта комплексно. Это значит, что необходимо просчитать количество и качество выделяемых под зерновые земельные площади, возможности их орошения (так как такой прием ведения выращивания зерновых в условиях республики может дать возможность сбора двух урожаев в год при правильном севообороте), реанимирование тех перерабатывающих предприятий, которые занимались переработкой зерновых на местах еще в советский период.

В решении данного вопроса свою лепту должно внести и государство. Это прежде всего, налоговые и кредитные льготы, трансферты из бюджета республики для предпринимателей и фермерских (деханских) хозяйств, которые вкладывают свои личные финансовые средства в производство зерновых продуктов, тем самым решая продовольственную проблему, остро стоящую на сегодняшний день в Таджикистане.

Таким образом, только общими усилиями государства и предпринимателей, производящими такой жизненно необходимый продукт потребления как зерно, возможно решение продовольственной проблемы в Республике Таджикистан, ведь хлеб является в национальной традиции питания основным продуктом таджикского народа.

## Литература

1. Таджикиская ССР.- Под ред. М. Асилова.- Душанбе, 1984.- С. 205
2. Таджикиская ССР.- Под ред. М. Асилова.- Душанбе, 1984.- С. 205
3. Каюмов Н. К. К вопросу об угрозах экономической безопасности Таджикистана. // Экономика Таджикистана: Стратегия развития.- 1.2006.- С. 109
4. Каюмов Н. К. К вопросу об угрозах экономической безопасности Таджикистана. // Экономика Таджикистана: Стратегия развития.- 1.2006.- С. 111
5. Рассчитано: Сельское хозяйство

Республики Таджикистан: Стат. сбор. - Душанбе, 2009. - С.185 - 187

6. Давлатов К.К. Аграрная реформа и тенденции развития интеграционных процессов в АПК. // Экономика Таджикистана: Стратегия развития. - Душанбе, 1. 2008. - С. 165

7. Рассчитано по: Сельское хозяйство РТ : Стат. сбор. - Душанбе, 2000-20004, 2009. - С. 162

## АННОТАЦИЯ

### Масъалаҳои самаранокии истеҳсоли ғалла ва маҳсулоти ғаллагӣ дар Ҷумҳурии Тоҷикистон дар давраи гузариш

*Дар ҳалли масъалаи мазкур Ҳукумат бояд саҳмеузор бошад. Ин пеш аз ҳама имтиёзҳои андоз ва қарз, кашонидан аз ҳисоби буҷаи ҷумҳурӣ барои соҳибкорон ва хоҷагиҳои фермерӣ (деҳқонӣ), ки онҳо маблағи шахсии худро барои истеҳсоли маҳсулоти ғаллагӣ сарф намуда, бо ҳамин масъалаи озуқавориро ҳал менамоянд. Ин масъала дар айни замон барои Тоҷикистон хеле зарур аст.*

*Ҳамин тавр, танҳо бо қувваи давлат ва соҳибкорон, ки маҳсулоти барои ҳаёт зарурӣ ба монанди ғалла ва инчунин масъалаҳои озуқаворӣ дар Ҷумҳурии Тоҷикистон мушкил аст ҳалли худро ёбад, чунки нон барои урфу расми миллӣ гизои асосӣ барои мардуми тоҷик аст.*

## ANNOTATION

### Effectiveness problems of the grain production in the Republic of Tajikistan during the transformational period

*In resolving this issue the government should bring its contribution also. First of all, it is taxation and loan lending benefits, state budget availability for entrepreneurs and farmers, who are contribute their own financial sources for production of grain products, which in turn resolves grain supply problem, the problem which is very crucial in Tajikistan today.*

*Therefore, only with joint efforts of government and entrepreneurs, producing a vital for consumption product such as grain, feasibly can resolve food supply problems in the Republic of Tajikistan, because bread is a main food, especially for Tajik nation, which is a national traditions product.*

**Key words:** efficiency, culture, production, grain problem.

УДК 631.145

## АПК: современное состояние, проблемы, перспективы развития

МИРЗОЛИМЗОДА А., студент

- Таджикский аграрный университет им. Ш. Шотемур

### КЛЮЧЕВЫЕ СЛОВА:

*агропромышленный комплекс, отрасль, сельское хозяйство, продукция, производства, сырьё, предприятия.*

Текущая ситуация в агропромышленном комплексе характеризуется кризисными факторами. Главной причиной возникшей разбалансированности системы ведения сельского хозяйства стала коренная трансформация собственности на средства производства. Изменились организационно-правовые формы коллективных предприятий, получил развитие сектор индивидуального предпринимательства на селе, дехканские (фермерские) хозяйства и т.д.

АПК занимает особое место в жизни нашей республики, так как обеспечивает страну продовольствием и товарами народного потребления. Развитие АПК сильно влияет на уровень народного благосостояния, поскольку его продукция составляет более 70% товаров торговли. В составе АПК выделяют три основных звена, каждое из которых выполняет определённую функцию. Первое звено - производство средства производства для сельского хозяйства и промышленности, перерабатывающей его продукцию, обеспечивает АПК техникой, удобрениями, комбикормами и т.п., то есть определяет общий уровень его интенсификации. Второе звено - сельское хозяйство. Это центральное звено АПК. Оно отличается от остальных отраслей материального производства, во-первых, сезонностью производства продукции, во-вторых, на его развитие сильно воздействуют природные условия, в-третьих, в сельском хозяйстве главное и незаменимое средство труда - земля. В сельском хозяйстве выделяются две важнейшие отрасли: растениеводство (земледелие) и животноводство. Третье звено - отрасли, перерабатывающие сельскохозяйственное сырьё, отрасли лёгкой промышленности; а также отрасли, обеспечивающие заготовку, хранение, транспортировку и реализацию продукции АПК.

Вместе с тем, наряду с имеющи-

мися положительными тенденциями, в сельском хозяйстве сохраняются ряд системных проблем, сдерживающих дальнейшее развитие отрасли. Основными проблемами АПК являются: низкий рост производства, сокращение посевных площадей, поголовья скота, что произошло в результате неустойчивости производственно - хозяйственных связей, инфляции, удорожание кредитных ресурсов, сокращение государственного финансирования, снижения покупательской способности потребителей сельскохозяйственной продукции, роста неплатежей между предприятиями и диспаритет цен на промышленную и сельскохозяйственную продукцию; неудовлетворительное состояние сельскохозяйственных земель.

В последние годы практически приостановлены работы по повышению плодородия почв и мелиорации земель, осушению и орошению земель, сократились показатели применения органических и минеральных удобрений, что послужило усилению процесса деградации почв. Неразвивается инфраструктура рынка, не создана система информационного обеспечения и разъяснительной работы, что создаёт возможность теневого оборота. Невысокая производительность труда не позволяет обеспечить достойный уровень жизни занятым в отрасли работникам. Среднемесячная зарплата в сельском хозяйстве не покрывает прожиточный минимум. Уровень занятости сельского трудоспособного населения составляет 65,6%. Среди сельских безработных удельный вес молодёжи в возрасте до 30 лет составляет 45%. Демографическая ситуация в сельской местности остаётся тяжёлой. Продолжается отток квалифицированной, экономически активной части населения в города. Во многом это обусловлено недостаточным уровнем предоставляемых социальных услуг. Выявлено, что дальнейшее снижение производства в аграрном секторе экономики, разрушение общественного производства тесно связано с качеством жизни сельского населения, одним из показателей которого является уровень денежных доходов сельскохозяйственных работников. Снижается уровень квалификации сельских кадров. Интенсивно идёт процесс старения всех категорий ра-



ботников, занятых в сельскохозяйственном производстве. Продолжаются процессы деградации социальной сферы села.

Одной из причин низкой эффективности сельского хозяйства является высокий физический и моральный износ основных средств. Нехватка свободных денежных средств не позволяет большинству предприятий проводить полноценную техническую и технологическую модернизацию основных фондов.

Обеспеченность основными видами сельскохозяйственной техники составляет около 30% от технологически необходимой. Также существуют проблемы в обеспечении ГСМ, из-за финансового состояния сельхозпроизводителей и их низкая платёжеспособность, а также опережающий рост цен на нефтепродукты, по сравнению с ценами на сельскохозяйственную продукцию.

Решение проблемы вывода АПК из кризисного состояния требует проведения последовательной продовольственной политики, которая включала бы ряд основных стратегических направлений:

- стимулирование развития отечественного сельского хозяйства, что в первую очередь потребует определённого перераспределения национального дохода в пользу сельскохозяйственных производителей;

- придание аграрной реформе основной целевой функции - рост производства;

- внесение коррективов в социальную политику, существенное улучшение уровня питания групп населения с низкими доходами.

Каждая из этих проблем требует серьёзных мер своего решения. Прежде всего, необходимо приостановить падение сельскохозяйственного производства, затем должен наступить этап стабильного развития и, наконец, последовательный рост. Для этого требуется, прежде всего, установление более благоприятного ценового климата для сельского хозяйства и предоставление прямых государственных субсидий на основные виды сельскохозяйственной продукции. Большинство сельскохозяйственных предприятий из-за быстрого сокращения производственного потенциала требует серьёзной финансовой поддержки со стороны государства даже для достижения стадии равновесия, не говоря уже о последовательном развитии. Аграрная политика должна быть ориен-

тирована на устойчивость и рост производства с учётом опасности его возможного спада. При этом необходимо стимулировать все формы хозяйствования, которые обеспечивают наиболее эффективное использование ресурсов и прирост производства сельскохозяйственной, в особенности товарной продукции.

### ВЫВОДЫ

1. В современных условиях развитие АПК страны происходит неоднозначно. С одной стороны имеют место положительные результаты: наметился рост производства в ряде отраслей, растёт количество предприятий, работающих с прибылью. Но с другой стороны остаются и продолжают развиваться негативные процессы, которые преобладают над положительными сдвигами, что в целом позволяет оценить положение в отрасли как сложное, не отвечающее задачам развития экономики. Это привело страну к опасности потерять продовольственную независимость.

2. Главной негативной тенденцией в сельском хозяйстве является сокращение всех элементов производственного потенциала, как отдельных предприятий, так и отрасли в целом. Сельское хозяйство находится в таком положении, что применение разовых мер уже недостаточно для вывода его из кризиса. Нужны кардинальные меры, предполагающие крупные перемены. В основу аграрной политики должна быть положена новая система преобразований. Суть новой политики должна состоять в том, что при всей необходимости быстрого увеличения объёмов производства, исходным и главным её положением должно быть обеспечение эффективной жизнедеятельности на селе и создание условий

для высокого уровня и качества жизни сельского населения.

3. Одним из главных аспектов преобразований в АПК является участие государства в этом процессе. Необходимо более действенное участие государства, прежде всего, путём прямых инвестиций в сферу АПК. Но в последние годы такая поддержка была недостаточной или отсутствовала совсем. Решению проблем АПК будет способствовать объединение усилий центральной власти и регионов. Конкретно это должно выразиться в создании фонда развития АПК за счёт федерального и местного бюджетов, а также отчислений средств бизнес - структур от получаемой прибыли в размере, определяемом администрацией региона.

4. Важным направлением преобразований в АПК является обновление и эффективное использование материально - технической и технологической основы производства. В условиях сложного финансового положения наиболее приемлемым инструментом является лизинг, который, несмотря на все преимущества, развивается медленно.

### Литература

1. Иохин В. Я. Экономическая теория. Учебник. -М.: Юрист, 2000
2. Курс экономической теории /Под ред. Чепурина М.Н., Киселевой Е.А. Киров, 2005
3. Светлаков А.Г. Экономическая безопасность АПК /Трясцин М.М., и др. - Пермь, 2003
4. Энциклопедический словарь. Современная рыночная экономика. - М.: 2004
5. Статистики Таджикистана, 2009
6. Мадаминов А.А. Стратегия устойчивого развития АПК Таджикистана на ближайшую перспективу. Душанбе, ТАУ, 2003. 32 с.

### АННОТАЦИЯ

#### Мучтамеъи агросаноатӣ: ҳолат, масъалаҳо ва тараққиёти минбаъдаи вай

*Дар мақола оид ба ҳолати муносири мучтамеи агросаноатӣ дар Ҷумҳурии Тоҷикистон, роҳҳои ҳал ва рушди соҳа маълумот дода шудааст.*

### ANNOTATION

#### Agro industrial complex (AIC): current condition, problems and the development perspectives

*In the article the author stated about the conditions of agro industrial complex of the republic of Tajikistan and the ways of its improvement.*

**Key words:** agriculture, industry, agriculture, production, production, raw materials, enterprise.